

# 土木工事標準積算基準

〔Ⅲ〕

(参考資料)

令和元年10月1日

福島県土木部



# 総 目 次

## 土木工事標準積算基準〔Ⅰ〕

### 第Ⅰ編 総 則

#### 第1章 総 則

- ① 適用範囲等…………… I-1-①-1
- ② 請負工事の工事費構成…………… I-1-②-1

#### 第2章 工事費の積算

- ① 直接工事費…………… I-2-①-1
- ② 間接工事費…………… I-2-②-1
- ③ 現場発生品及び支給品運搬…………… I-2-③-1
- ④ 東日本大震災の復旧・復興事業等における積算方法等に関する試行について…………… I-2-④-1

#### 第3章 一般管理費等及び消費税等相当額

- ① 一般管理費等…………… I-3-①-1
- ② 消費税等相当額…………… I-3-②-1

#### 第4章 間接工事費等の調整及びスライド条項が適用となる場合の運用について

- ① 随意契約方式により工事を発注する場合の共通仮設費、現場管理費及び一般管理費等の調整について…………… I-4-①-1
- ② 旧基準で積算した工事に改正基準で積算した工事を追加する場合等の共通仮設費、現場管理費及び一般管理費等の調整について…………… I-4-②-1
- ③ 随意契約工事における間接工事費等の調整をする場合の「処分費等」の取扱いについて…………… I-4-③-1
- ④ 工事請負契約約款第25条(スライド条項)の減額となる場合の運用について…………… I-4-④-1
- ⑤ 工事請負契約約款第25条第5項(単品スライド条項)の運用について…………… I-4-⑤-1
- ⑥ 工事請負契約約款第25条第5項(単品スライド条項)の運用の拡充について…………… I-4-⑥-1
- ⑦ 請負代金額の減額変更を請求する場合における工事請負契約約款第25条第5項(単品スライド条項)の運用について…………… I-4-⑦-1

#### 第5章 建設機械運転労務等

- ① 建設機械運転労務…………… I-5-①-1
- ② 原動機燃料消費量…………… I-5-②-1
- ③ 機械運転単価表…………… I-5-③-1
- ④ 一般事項…………… I-5-④-1

#### 第6章 土木請負工事の特許使用料の積算

- ① 土木請負工事の特許使用料の積算について…………… I-6-①-1

#### 第7章 時間的制約を受ける公共土木工事の積算

- ① 時間的制約を受ける公共土木工事の積算について…………… I-7-①-1

#### 第8章 土木請負工事における現場環境改善費の積算

- ① 土木請負工事における現場環境改善費の積算…………… I-8-①-1

#### 第9章 工事の一時中止に伴う増加費用等の積算

- ① 工事の一時中止に伴う増加費用等の積算について…………… I-9-①-1

#### 第10章 施工箇所が点在する工事の積算

- ① 施工箇所が点在する工事の積算について…………… I-10-①-1

#### 第11章 1日未満で完了する作業の積算

- ① 1日未満で完了する作業の積算…………… I-11-①-1

#### 第12章 工事日数及び日当り作業量

#### 第13章 そ の 他

- ① 設計変更の積算…………… I-13-①-1
- ② 産業廃棄物税の取扱い…………… I-13-②-1

### 第Ⅱ編 共 通 工

#### 第1章 土 工

- ① 土量変化率等…………… II-1-①-1
- ② 土 工…………… II-1-②-1
  - ②-1 土 工…………… II-1-②-1
  - ②-2 土工 (ICT) …… II-1-②-31
- ③ 作業土工…………… II-1-③-1
  - ③-1 床掘工…………… II-1-③-1
  - ③-2 埋戻工…………… II-1-③-8
- ④ 人力運搬工…………… II-1-④-1
- ⑤ 安定処理工…………… II-1-⑤-1
  - ⑤-1 安定処理工…………… II-1-⑤-1
  - ⑤-2 安定処理工(自走式土質改良工)…………… II-1-⑤-4

- ⑥ 土砂運搬工(不整地運搬車による運搬)  
..... II-1-⑥-1

**第2章 共通工**

- ① 法面工..... II-2-①-1
  - ①-1 法面整形工..... II-2-①-1
  - ①-2 法面整形工 (ICT) ..... II-2-①-6
  - ①-3 芝付工..... II-2-①-9
  - ①-4 コンクリート法枠工..... II-2-①-11
  - ①-5 法面施肥工..... II-2-①-21
  - ①-6 吹付法面とりこわし工..... II-2-①-23
  - ①-7 プレキャストコンクリート板設置工  
..... II-2-①-27
  - ①-8 人工張芝工..... II-2-①-31
- ② 基礎・裏込砕石工, 基礎・裏込栗石工  
..... II-2-②-1
- ③ コンクリートブロック積(張)工..... II-2-③-1
- ④ 石積(張)工..... II-2-④-1
  - ④-1 石積(張)工..... II-2-④-1
  - ④-2 平石張工..... II-2-④-11
- ⑤ 場所打擁壁工..... II-2-⑤-1
  - ⑤-1 場所打擁壁工(1)..... II-2-⑤-1
  - ⑤-2 場所打擁壁工(2)..... II-2-⑤-18
- ⑥ プレキャスト擁壁工..... II-2-⑥-1
- ⑦ 補強土壁工(帯鋼補強土壁, アンカー補強土壁)  
..... II-2-⑦-1
- ⑧ ジオテキスタイル工..... II-2-⑧-1
- ⑨ 構造物補修工..... II-2-⑨-1
  - ⑨-1 構造物補修工(ひび割れ補修工  
(充てん工法))..... II-2-⑨-1
  - ⑨-2 構造物補修工(ひび割れ補修工  
(低圧注入工法))..... II-2-⑨-4
  - ⑨-3 構造物補修工(断面修復工(左官工法))  
..... II-2-⑨-7
- ⑩ 排水構造物工..... II-2-⑩-1
  - ⑩-1 排水構造物工..... II-2-⑩-1
  - ⑩-2 排水構造物工(管(函)渠型側溝・溶接金  
網及び埋設鋼板型枠)..... II-2-⑩-28
  - ⑩-3 排水構造物工(現場打ち水路(本体))  
..... II-2-⑩-32
  - ⑩-4 排水構造物工(現場打ち集水桝・街渠桝  
(本体))..... II-2-⑩-36
- ⑪ 軟弱地盤処理工..... II-2-⑪-1
  - ⑪-1 サンドマット工..... II-2-⑪-1
  - ⑪-2 粉体噴射攪拌工(DJM工法)  
..... II-2-⑪-3
  - ⑪-3 スラリー攪拌工..... II-2-⑪-8
  - ⑪-4 高圧噴射攪拌工..... II-2-⑪-18
  - ⑪-5 ペーパードレーン工..... II-2-⑪-31
  - ⑪-6 中層混合処理工..... II-2-⑪-34
- ⑫ 薬液注入工..... II-2-⑫-1
- ⑬ アンカー工(ロータリーパーカッション式)  
..... II-2-⑬-1

- ⑭ 構造物とりこわし工..... II-2-⑭-1
- ⑮ コンクリート削孔工..... II-2-⑮-1
- ⑯ ガス切断工..... II-2-⑯-1
- ⑰ 吸出し防止材設置工..... II-2-⑰-1
- ⑱ 目地・止水板設置工..... II-2-⑱-1
- ⑲ 旧橋撤去工..... II-2-⑲-1
- ⑳ かご工..... II-2-⑳-1
- ㉑ 発泡スチロールを用いた超軽量盛土工  
..... II-2-㉑-1
- ㉒ 現場取卸費..... II-2-㉒-1
- ㉓ 骨材再生工(自走式)..... II-2-㉓-1
- ㉔ 函渠工..... II-2-㉔-1
  - ㉔-1 函渠工(1)..... II-2-㉔-1
  - ㉔-2 函渠工(2)..... II-2-㉔-6
  - ㉔-3 函渠工(3)大型プレキャスト  
ボックスカルバート工..... II-2-㉔-9
- ㉕ 殻運搬..... II-2-㉕-1

**第3章 基礎工**

- ① 鋼管・既製コンクリート杭打工  
..... II-3-①-1
  - ①-1 パイルハンマ工..... II-3-①-1
  - ①-2 中掘工..... II-3-①-8
  - ①-3 鋼管ソイルセメント杭工..... II-3-①-15
  - ①-4 回転杭工..... II-3-①-24
  - ①-5 杭頭処理工..... II-3-①-30
- ② 場所打杭工..... II-3-②-1
  - ②-1 全回転式オールケーシング工  
..... II-3-②-1
  - ②-2 リバースサーキュレーション工  
..... II-3-②-8
  - ②-3 アースオーガ工・硬質地盤用  
アースオーガ工..... II-3-②-15
  - ②-4 大口径ボーリングマシン工  
..... II-3-②-21
  - ②-5 ダウンザホールハンマ工..... II-3-②-30
- ③ 深礎工..... II-3-③-1
  - ③-1 深礎工..... II-3-③-1
  - ③-2 コンクリート工(深礎工)  
..... II-3-③-9
- ④ ニューマチックケーソン工..... II-3-④-1
- ⑤ 基礎工(鋼管矢板基礎工)..... II-3-⑤-1
  - ⑤-1 打撃工法..... II-3-⑤-1
  - ⑤-2 中掘工法..... II-3-⑤-18
- ⑥ ドロップハンマ杭打工..... II-3-⑥-1
- ⑦ 木杭及び矢板打工(人力, ドロップハンマ工)  
..... II-3-⑦-1
- ⑧ 泥水運搬工..... II-3-⑧-1

**第4章 コンクリート工**

- ① コンクリート工..... II-4-①-1
- ② 型枠工..... II-4-②-1
  - ②-1 型枠工..... II-4-②-1

- ②-2 型枠工(省力化構造)……………Ⅱ-4-②-5
- ③ 溶接金網設置工……………Ⅱ-4-③-1
- ④ 張りコンクリート工……………Ⅱ-4-④-1

**第5章 仮設工**

- ① 仮設工……………Ⅱ-5-①-1
- ② 鋼矢板(H形鋼)工……………Ⅱ-5-②-1
  - ②-1 バイプロハンマ工……………Ⅱ-5-②-1
  - ②-2 バイプロハンマ工(軽量鋼矢板打込引抜工)……………Ⅱ-5-②-25
  - ②-3 油圧圧入引抜工……………Ⅱ-5-②-29
  - ②-4 ディーゼルハンマ・プレボーリング……………Ⅱ-5-②-46
- ③ 矢板工(アースオーガ併用圧入工)……………Ⅱ-5-③-1
- ④ 鋼矢板(H形鋼)工(クレーン引抜工)……………Ⅱ-5-④-1
- ⑤ 鋼矢板施工法選定表(参考)……………Ⅱ-5-⑤-1
  - ⑤-1 鋼矢板打込施工法選定表(参考)……………Ⅱ-5-⑤-1
  - ⑤-2 鋼矢板・H形鋼引抜施工法選定フロー(参考)……………Ⅱ-5-⑤-4
- ⑥ 仮設材設置撤去工……………Ⅱ-5-⑥-1
- ⑦ 足場支保工……………Ⅱ-5-⑦-1
  - ⑦-1 足場工……………Ⅱ-5-⑦-1
  - ⑦-2 支保工……………Ⅱ-5-⑦-4
- ⑧ 締切排水工……………Ⅱ-5-⑧-1
- ⑨ ウェルポイント工……………Ⅱ-5-⑨-1
- ⑩ 土のう工……………Ⅱ-5-⑩-1
  - ⑩-1 土のう工……………Ⅱ-5-⑩-1
  - ⑩-2 大型土のう工……………Ⅱ-5-⑩-3
- ⑪ 仮橋・仮棧橋工……………Ⅱ-5-⑪-1
- ⑫ 汚濁防止フェンス工……………Ⅱ-5-⑫-1
- ⑬ 仮囲い設置・撤去工……………Ⅱ-5-⑬-1
  - ⑬-1 仮囲い設置・撤去工……………Ⅱ-5-⑬-1
  - ⑬-2 雪寒仮囲い工……………Ⅱ-5-⑬-3
- ⑭ 仮設防護柵工(切土及び発破防護柵工)……………Ⅱ-5-⑭-1
- ⑮ 濁水処理工(一般土木工事)……………Ⅱ-5-⑮-1
- ⑯ 敷鉄板設置・撤去工……………Ⅱ-5-⑯-1
- ⑰ 防塵処理工……………Ⅱ-5-⑰-1
- ⑱ 仮設電力設備工……………Ⅱ-5-⑱-1
- ⑲ グラフによる標準的な仮設電力設備の積算……………Ⅱ-5-⑲-1
- ⑳ 法面工(仮設用モルタル吹付工)……………Ⅱ-5-⑳-1
- ㉑ 交通誘導警備員……………Ⅱ-5-㉑-1

- ①-1 消波根固めブロック工……………Ⅲ-1-①-1
- ①-2 消波根固めブロック工(ブロック撤去工)(0.25t以上35.5t以下)……………Ⅲ-1-①-14
- ② 捨石工……………Ⅲ-1-②-1
- ③ 消波工……………Ⅲ-1-③-1
- ④ 浚渫工……………Ⅲ-1-④-1
  - ④-1 ポンプ式浚渫船……………Ⅲ-1-④-1
  - ④-2 バックホウ浚渫船……………Ⅲ-1-④-18
- ⑤ 軟弱地盤上における柔構造樋門・樋管工……………Ⅲ-1-⑤-1

**第2章 河川維持工**

- ① 堤防除草工……………Ⅲ-2-①-1
- ② 堤防天端補修工……………Ⅲ-2-②-1
- ③ 堤防芝養生工……………Ⅲ-2-③-1
- ④ 伐木除根工……………Ⅲ-2-④-1
- ⑤ 塵芥処理工……………Ⅲ-2-⑤-1
- ⑥ ボーリンググラウト工……………Ⅲ-2-⑥-1
- ⑦ 粗朶沈床工……………Ⅲ-2-⑦-1
- ⑧ 機械土工(河床等掘削)……………Ⅲ-2-⑧-1
- ⑨ 多自然護岸工……………Ⅲ-2-⑨-1
  - ⑨-1 巨石積(張)工……………Ⅲ-2-⑨-1
  - ⑨-2 木杭打工……………Ⅲ-2-⑨-9
  - ⑨-3 巨石据付工……………Ⅲ-2-⑨-10
- ⑩ 護岸基礎ブロック工……………Ⅲ-2-⑩-1
- ⑪ かごマット工……………Ⅲ-2-⑪-1
  - ⑪-1 かごマット工(スロープ型)……………Ⅲ-2-⑪-1
  - ⑪-2 かごマット工(多段積型)……………Ⅲ-2-⑪-3
- ⑫ ブロックマット工……………Ⅲ-2-⑫-1
- ⑬ 野芝種子吹付工……………Ⅲ-2-⑬-1
- ⑭ 袋詰玉石工……………Ⅲ-2-⑭-1
- ⑮ 笠コンクリートブロック据付工……………Ⅲ-2-⑮-1
- ⑯ グラウトホール工……………Ⅲ-2-⑯-1
- ⑰ 連節ブロックの水中吊落し工……………Ⅲ-2-⑰-1
- ⑱ 光ケーブル配管工……………Ⅲ-2-⑱-1

**第3章 砂防工**

- ① 土工……………Ⅲ-3-①-1
  - ①-1 土工……………Ⅲ-3-①-1
  - ①-2 土工(バックホウ床掘山積0.45㎡(平積0.35㎡))……………Ⅲ-3-①-10
- ② コンクリート工……………Ⅲ-3-②-1
  - ②-1 コンクリート工……………Ⅲ-3-②-1
  - ②-2 コンクリート工(ケーブルクレーン打設)……………Ⅲ-3-②-7
  - ②-3 砂防コンクリート生産(ミキサによる混合)工……………Ⅲ-3-②-13
  - ②-4 残存型枠工……………Ⅲ-3-②-16
- ③ 仮設備工……………Ⅲ-3-③-1
  - ③-1 仮設備工……………Ⅲ-3-③-1
  - ③-2 仮設備工(ケーブルクレーン付属設備)……………Ⅲ-3-③-7

**第Ⅲ編 河 川**

**第1章 河川海岸**

- ① 消波根固めブロック工……………Ⅲ-1-①-1

- ④ 養生工(練炭)……………Ⅲ-3-④-1
- ⑤ 石材等採取工(割石, 雑割石, 野面石採取)  
……………Ⅲ-3-⑤-1
- ⑥ ケーブルクレーンによる資材等の運搬  
……………Ⅲ-3-⑥-1
- ⑦ 銘板工……………Ⅲ-3-⑦-1
- ⑧ 仮締切工……………Ⅲ-3-⑧-1
  - ⑧-1 砂防土砂仮締切・砂防土砂土のう仮締切  
……………Ⅲ-3-⑧-1
  - ⑧-2 砂防コンクリート締切……………Ⅲ-3-⑧-7
- ⑨ 鋼製砂防工……………Ⅲ-3-⑨-1
- ⑩ 砂防ソイルセメント工……………Ⅲ-3-⑩-1

- ①-1 集水井工(ライナープレート土留工法)  
……………Ⅲ-4-①-1
- ①-2 集水井工(プレキャスト土留工法)  
……………Ⅲ-4-①-9
- ①-3 地すべり防止工(集排水ボーリング工)  
……………Ⅲ-4-①-14
- ①-4 地すべり防止工(山腹水路工)  
……………Ⅲ-4-①-20
- ①-5 地すべり防止工(ふとんかご)  
……………Ⅲ-4-①-32
- ①-6 地すべり防止工(じゃかご)  
……………Ⅲ-4-①-34
- ①-7 集排水ボーリング孔洗浄工  
……………Ⅲ-4-①-37

**第4章 地すべり防止工**

- ① 地すべり防止工……………Ⅲ-4-①-1

**土木工事標準積算基準〔Ⅱ〕**

**第Ⅳ編 道 路**

**第1章 舗装工**

- ① 路盤工……………Ⅳ-1-①-1
  - ①-1 路盤工……………Ⅳ-1-①-1
  - ①-2 路盤工(ICT)……………Ⅳ-1-①-12
- ② アスファルト舗装工……………Ⅳ-1-②-1
  - ②-1 アスファルト舗装工……………Ⅳ-1-②-1
  - ②-2 半たわみ性(コンポジット)舗装工  
……………Ⅳ-1-②-12
- ③ 排水性舗装工……………Ⅳ-1-③-1
  - ③-1 排水性アスファルト舗装工  
……………Ⅳ-1-③-1
  - ③-2 透水性樹脂コンクリート工  
……………Ⅳ-1-③-4
  - ③-3 透水性アスファルト舗装工  
……………Ⅳ-1-③-7
- ④ グースアスファルト舗装工……………Ⅳ-1-④-1
- ⑤ コンクリート舗装工……………Ⅳ-1-⑤-1
  - ⑤-1 コンクリート舗装工……………Ⅳ-1-⑤-1
  - ⑤-2 連続鉄筋コンクリート舗装工  
……………Ⅳ-1-⑤-6
- ⑥ 踏掛版……………Ⅳ-1-⑥-1

- ①-2 落石防止網(繊維網)設置工  
……………Ⅳ-2-①-6
- ①-3 立入り防止柵工……………Ⅳ-2-①-7
- ①-4 車止めポスト設置工……………Ⅳ-2-①-14
- ①-5 防雪柵設置及び撤去工……………Ⅳ-2-①-15
- ①-6 防雪柵現地張出し・収納工  
……………Ⅳ-2-①-19
- ①-7 雪崩予防柵設置工……………Ⅳ-2-①-22
- ①-8 雪崩発生予防柵設置工(円形空洞型枠工,  
立入り防止柵工, 柵板設置工)  
……………Ⅳ-2-①-28
- ①-9 ボックスビーム設置工……………Ⅳ-2-①-31
- ①-10 遮光フェンス設置工……………Ⅳ-2-①-33
- ①-11 落下物等防止柵設置工……………Ⅳ-2-①-37
- ② シャ音壁設置工……………Ⅳ-2-②-1
  - ②-1 シャ音壁設置工……………Ⅳ-2-②-1
  - ②-2 基礎杭打工(シャ音壁)……………Ⅳ-2-②-14
- ③ 路側工……………Ⅳ-2-③-1
  - ③-1 路側工(据付け)……………Ⅳ-2-③-1
  - ③-2 路側工(取外し)……………Ⅳ-2-③-6
- ④ 特殊ブロック設置工……………Ⅳ-2-④-1
- ⑤ 組立歩道工……………Ⅳ-2-⑤-1
- ⑥ 橋梁付属施設設置工……………Ⅳ-2-⑥-1
- ⑦ トンネル内装板設置工……………Ⅳ-2-⑦-1
- ⑧ 道路付属物設置工……………Ⅳ-2-⑧-1
- ⑨ スノーポール設置・撤去工……………Ⅳ-2-⑨-1

**第2章 付属施設**

- ① 防護柵設置工……………Ⅳ-2-①-1
  - ①-1 ガードケーブル設置工……………Ⅳ-2-①-1

**第3章 道路維持修繕工**

- ① 路面切削工……………Ⅳ-3-①-1

① - 1	路面切削工	IV-3-①-1
① - 2	切削オーバーレイ工	IV-3-①-6
②	舗装版破碎工	IV-3-②-1
③	舗装版切断工	IV-3-③-1
④	道路打換え工	IV-3-④-1
⑤	路上路盤再生工	IV-3-⑤-1
⑥	アスファルト注入工	IV-3-⑥-1
⑦	舗装版クラック補修工	IV-3-⑦-1
⑧	道路付属構造物塗替工	IV-3-⑧-1
⑨	張紙防止塗装工	IV-3-⑨-1
⑩	床版補強工	IV-3-⑩-1
⑪	橋梁補強工	IV-3-⑪-1
⑪ - 1	橋梁補強工(鋼板巻立て) (1)	IV-3-⑪-1
⑪ - 2	橋梁補強工(鋼板巻立て) (2)	IV-3-⑪-11
⑪ - 3	橋梁補強工(コンクリート巻立て) (1)	IV-3-⑪-15
⑪ - 4	橋梁補強工(コンクリート巻立て) (2)	IV-3-⑪-22
⑫	橋梁補修工	IV-3-⑫-1
⑫ - 1	橋梁地覆補修工	IV-3-⑫-1
⑫ - 2	橋梁補修工(支承接替工)	IV-3-⑫-7
⑫ - 3	橋梁補修工(現場溶接鋼桁補強工)	IV-3-⑫-15
⑫ - 4	橋梁補修工(表面被覆工(塗装工法))	IV-3-⑫-17
⑬	落橋防止装置工	IV-3-⑬-1
⑭	道路除草工	IV-3-⑭-1
⑮	道路清掃工	IV-3-⑮-1
⑮ - 1	路面清掃工(機械清掃)	IV-3-⑮-1
⑮ - 2	路面清掃工(人力清掃工)	IV-3-⑮-7
⑮ - 3	ガードパイプ清掃工	IV-3-⑮-10
⑯	排水構造物清掃工	IV-3-⑯-1
⑯ - 1	管渠清掃工, 側溝清掃工及び集水桝清掃工(組合せ作業)	IV-3-⑯-1
⑯ - 2	側溝清掃(単独作業)	IV-3-⑯-7
⑯ - 3	側溝清掃工(人力清掃工)	IV-3-⑯-10
⑯ - 4	集水桝清掃工(単独作業)	IV-3-⑯-12
⑯ - 5	集水桝清掃工(人力清掃工)	IV-3-⑯-16
⑰	トンネル清掃工	IV-3-⑰-1
⑱	トンネル照明器具清掃工	IV-3-⑱-1
⑲	トンネル漏水対策工	IV-3-⑲-1
⑳	沓座拡幅工	IV-3-⑳-1
㉑	桁連結工	IV-3-㉑-1
㉒	欠損部補修工	IV-3-㉒-1
㉓	路肩整正(人力による土はね)	IV-3-㉓-1
㉔	コンクリート接着工	IV-3-㉔-1
㉕	防護柵復旧工	IV-3-㉕-1
㉖	アスファルト舗装版削孔工	IV-3-㉖-1
㉗	道路付属物のコンクリート面塗装工	IV-3-㉗-1

㉘	横断歩道橋補修工	IV-3-㉘-1
---	----------	----------

#### 第4章 共同溝工

①	共同溝工	IV-4-①-1
① - 1	共同溝工(1) (構造物単位)	IV-4-①-1
① - 2	共同溝工(2)	IV-4-①-7
① - 3	防水工・防水層保護工	IV-4-①-29
②	電線共同溝工(C・C・BOX)	IV-4-②-1
③	情報ボックス工	IV-4-③-1

#### 第5章 トンネル工

①	トンネル工(NATM)	IV-5-①-1
① - 1	トンネル工(NATM) [発破工法]	IV-5-①-1
① - 2	トンネル(NATM) [機械掘削工法]	IV-5-①-51
① - 3	トンネル濁水処理工	IV-5-①-88
① - 4	トンネル工(NATM) 坑口工 (DⅢパターン)	IV-5-①-92
① - 5	トンネル工(NATM) 非常駐車帯工	IV-5-①-132
① - 6	トンネル工(NATM) 仮設備工 (防音扉工)	IV-5-①-187
②	小断面トンネル工(NATM)	IV-5-②-1
③	トンネル裏込注入工	IV-5-③-1

#### 第6章 道路除雪工

①	道路除雪工	IV-6-①-1
---	-------	----------

#### 第7章 橋梁工

①	鋼橋製作工	IV-7-①-1
②	橋梁塗装工(工場塗装及び塗装前処理)	IV-7-②-1
③	鋼橋架設工	IV-7-③-1
④	プレビーム桁製作及び架設工	IV-7-④-1
④ - 1	プレビーム桁製作工(現場)	IV-7-④-1
④ - 2	プレビーム桁架設工	IV-7-④-10
⑤	鋼橋床版工	IV-7-⑤-1
⑥	グレーチング床版架設工及び足場工	IV-7-⑥-1
⑦	ポストテンション桁製作工	IV-7-⑦-1
⑧	プレキャストセグメント主桁組立工	IV-7-⑧-1
⑨	P C 橋架設工	IV-7-⑨-1
⑩	P C 橋片持架設工	IV-7-⑩-1
⑪	ポストテンション場所打ホロースラブ橋工	IV-7-⑪-1
⑫	ポストテンション場所打箱桁橋工	IV-7-⑫-1
⑬	R C 場所打ホロースラブ橋工	IV-7-⑬-1

- ⑭ 架設支保工…………… IV-7-⑭-1
- ⑮ 伸縮装置工(鋼製)…………… IV-7-⑮-1
- ⑯ 橋梁排水管設置工…………… IV-7-⑯-1
- ⑰ 歩道橋(側道橋)架設工…………… IV-7-⑰-1
- ⑱ 鋼製橋脚設置工…………… IV-7-⑱-1
- ⑲ 橋台・橋脚工…………… IV-7-⑲-1
  - ⑲-1 橋台・橋脚工(1)…………… IV-7-⑲-1
  - ⑲-2 橋台・橋脚工(2)…………… IV-7-⑲-13

- ② インターロッキングブロック工… VI-2-②-1
- ③ 防護柵設置工…………… VI-2-③-1
  - ③-1 防護柵設置工(ガードレール)…………… VI-2-③-1
  - ③-2 防護柵設置工(ガードパイプ)…………… VI-2-③-8
  - ③-3 防護柵設置工(横断・転落防止柵)…………… VI-2-③-13
  - ③-4 防護柵設置工(落石防護柵)…………… VI-2-③-19
  - ③-5 防護柵設置工(落石防護網)…………… VI-2-③-25
- ④ 法面工…………… VI-2-④-1
  - ④-1 法面工…………… VI-2-④-1
  - ④-2 吹付砕工…………… VI-2-④-11
- ⑤ 道路植栽工…………… VI-2-⑤-1
- ⑥ 橋梁付属物工…………… VI-2-⑥-1
  - ⑥-1 橋梁用伸縮継手装置設置工…………… VI-2-⑥-1
  - ⑥-2 橋梁用埋設型伸縮継手装置設置工…………… VI-2-⑥-11
- ⑦ 薄層カラー舗装工…………… VI-2-⑦-1
- ⑧ 道路標識設置工…………… VI-2-⑧-1
- ⑨ 道路付属物設置工…………… VI-2-⑨-1
- ⑩ 公園植栽工…………… VI-2-⑩-1
- ⑪ 軟弱地盤処理工…………… VI-2-⑪-1
- ⑫ 橋面防水工…………… VI-2-⑫-1
- ⑬ グルーピング工…………… VI-2-⑬-1
- ⑭ 鉄筋挿入工(ロックボルト工) …… VI-2-⑭-1
- ⑮ コンクリート表面処理工(ウォータージェット工) …… VI-2-⑮-1

## 第V編 公 園

### 第1章 公園植栽工

- ① 公園植栽工…………… V-1-①-1
- ② 公園除草工…………… V-1-②-1
- ③ 公 園 工…………… V-1-③-1

## 第VI編 土木工事標準単価及び市場単価

### 第1章 土木工事標準単価

- ① 区画線工…………… VI-1-①-1
- ② 高視認性区画線工…………… VI-1-②-1
- ③ 橋梁塗装工…………… VI-1-③-1
- ④ 構造物とりこわし工…………… VI-1-④-1
- ⑤ コンクリートブロック積工…………… VI-1-⑤-1
- ⑥ 排水構造物工…………… VI-1-⑥-1

### 第2章 市場単価

- ① 鉄 筋 工…………… VI-2-①-1
  - ①-1 鉄筋工(太径鉄筋含む) …… VI-2-①-1
  - ①-2 鉄筋工(ガス圧接工) …… VI-2-①-8

# 土木工事標準積算基準〔Ⅲ〕

## 第VII編 参考資料

### 第I編 総 則

#### 第12章 工事日数及び日当り作業量

- ① 工 事 日 数…………… I-12-①-1
- ② 水 替 日 数…………… I-12-②-1
- ③ 作業日当り標準作業量…………… I-12-③-1
- ④ 市場単価の1日当り標準施工量… I-12-④-1

#### 第1章 総 則

- ① 間接工事費…………… VII-1-①-1
- ② 産業廃棄物処分に係る留意事項 …… VII-1-②-1
- ③ 随意契約方式により工事を発注する場合の調整について…………… VII-1-③-1
- ④ 時間的制約を受ける公共土木工事の積算要領の運用…………… VII-1-④-1

#### 第2章 土 工

- ① 機械土工(土砂, 岩石工) …… VII-2-①-1

- ① -1 機械土工(土砂) …………… VII-2-①-3
- ① -2 機械土工(岩石) …………… VII-2-①-4
- ② プレロード盛土…………… VII-2-②-1
- ③ 土(岩)の敷均し…………… VII-2-③-1
- ④ 床掘土を仮置する場合…………… VII-2-④-1
- ⑤ 人力土工…………… VII-2-⑤-1
- ⑥ 発生土・残土運搬に係る積算の考え方  
…………… VII-2-⑥-1

### 第3章 共通工

- ① 芝付工…………… VII-3-①-1
- ② コンクリートブロック積工…………… VII-3-②-1
- ③ アンカー工…………… VII-3-③-1
- ④ 建設汚泥(泥土)改良工…………… VII-3-④-1
- ⑤ 現場溶接(すみ肉溶接) …………… VII-3-⑤-1
- ⑥ 裏込材・切込基礎の使用材料について  
…………… VII-3-⑥-1

### 第4章 基礎工

- ① 杭打工…………… VII-4-①-1
- ② 場所打杭工(リバースサーキュレーション工)  
…………… VII-4-②-1
- ③ 深礎工…………… VII-4-③-1

### 第5章 コンクリート工

- ① コンクリート工…………… VII-5-①-1
- ② 型枠工…………… VII-5-②-1

### 第6章 仮設工

- ① 仮設工…………… VII-6-①-1
- ② 矢板工…………… VII-6-②-1
- ③ 仮橋, 仮栈橋工…………… VII-6-③-1
- ④ 広幅鋼矢板の引抜き…………… VII-6-④-1
  - ④-1 バイブロハンマ工(広幅鋼矢板の引抜き,  
陸上施工) …………… VII-6-④-1
  - ④-2 油圧圧入引抜工(広幅鋼矢板の引抜き,  
陸上施工) …………… VII-6-④-4

### 第7章 河川海岸

- ① 消波工…………… VII-7-①-1

### 第8章 河川維持工

- ① 床均し工…………… VII-8-①-1
- ② 堤防天端工…………… VII-8-②-1

- ③ 自然石採取工…………… VII-8-③-1

### 第9章 舗装工

- ① 路盤工…………… VII-9-①-1
- ② アスファルト舗装工…………… VII-9-②-1
- ③ コンクリート舗装工…………… VII-9-③-1

### 第10章 付属施設

- ① 歩車道境界ブロック・縁石を用いた現場打ち  
L型水路の基礎コンクリート… VII-10-①-1

### 第11章 道路維持修繕工

- ① 路面切削工…………… VII-11-①-1
- ② アスファルト注入工…………… VII-11-②-1
- ③ わだち掘れ補修工…………… VII-11-③-1
- ④ 舗装版面取工…………… VII-11-④-1
- ⑤ オーバーレイ工事におけるレベリング  
…………… VII-11-⑤-1
- ⑥ 路上路盤再生工の添加材使用量  
…………… VII-11-⑥-1

### 第12章 トンネル工

- ① トンネル工…………… VII-12-①-1

### 第13章 橋梁上部工

- ① 鋼橋製作工…………… VII-13-①-1
- ② 鋼橋架設工…………… VII-13-②-1
- ③ ポストテンション桁製作工…………… VII-13-③-1
- ④ 橋梁排水管設置工…………… VII-13-④-1
- ⑤ PC鋼線及びシース…………… VII-13-⑤-1
- ⑥ 床版工(地覆)のコンクリートについて  
…………… VII-13-⑥-1
- ⑦ 後打コンクリート…………… VII-13-⑦-1

### 第14章 公園

- ① 都市公園事業における遊具設置工事の積算に  
ついて…………… VII-14-①-1

### 第15章 その他

- ① 区画線工…………… VII-15-①-1

### 第16章 保管基準

- ① 技術管理課保管基準…………… VII-16-①-1



# 第I編 総 則

第12章 工事日数及び日当り作業量 …… I-12-①-1



## 第12章 工事日数及び日当り作業量

<p>① 工事日数…………… I-12-①-1</p> <p>  1 工事日数の算定…………… I-12-①-1</p> <p>② 水替日数…………… I-12-②-1</p> <p>  1 水替日数の算定…………… I-12-②-1</p> <p>③ 作業日当り標準作業量…………… I-12-③-1</p> <p>  1 適用…………… I-12-③-1</p> <p>  2 作業日当り標準作業量…………… I-12-③-1</p> <p>④ 市場単価の1日当り標準施工量… I-12-④-1</p> <p>  1 鉄筋工…………… I-12-④-1</p> <p>  2 鉄筋工(ガス圧接工)…………… I-12-④-1</p> <p>  3 インターロッキングブロック工     …………… I-12-④-2</p> <p>  4 ガードレール設置工…………… I-12-④-3</p> <p>  5 ガードパイプ設置工…………… I-12-④-7</p> <p>  6 横断・転落防止柵設置工…………… I-12-④-8</p> <p>  7 防護柵設置工(落石防護柵) …… I-12-④-10</p> <p>  8 防護柵設置工(落石防止網) …… I-12-④-11</p> <p>  9 法面工…………… I-12-④-12</p> <p> 10 吹付砕工…………… I-12-④-13</p> <p> 11 道路植栽工…………… I-12-④-14</p> <p> 12 橋梁用伸縮継手装置設置工 …… I-12-④-16</p>	<p> 13 橋梁用埋設型伸縮継手装置設置工     …………… I-12-④-16</p> <p> 14 薄層カラー舗装工…………… I-12-④-17</p> <p> 15 道路標識設置工…………… I-12-④-18</p> <p> 16 道路付属物工…………… I-12-④-21</p> <p> 17 公園植栽工…………… I-12-④-23</p> <p> 18 軟弱地盤処理工…………… I-12-④-23</p> <p> 19 橋面防水工…………… I-12-④-23</p> <p> 20 グルーピング工…………… I-12-④-24</p> <p> 21 鉄筋挿入工…………… I-12-④-24</p> <p> 22 コンクリート表面処理工 …… I-12-④-24</p>
--	--



## 第12章 工事日数及び日当り作業量

### ① 工事日数

#### 1 工事日数の算定

工期を設定する際の基礎資料とする工事日数は、表1.1により算定した日数を標準とする。

表1.1 工事別工事日数表

工事価格	河川・海岸等	道路・公園等	橋梁上部工等	舗装	砂防・地滑り等	港湾・漁港等
千円以下	日	日	日	日	日	日
500	20	20	20	15	20	20
1,000	45	45	45	30	45	45
1,500	60	60	60	40	60	60
2,000	70	70	70	45	65	70
3,000	85	85	80	50	80	90
5,000	105	105	100	60	95	110
7,500	120	120	115	70	110	125
10,000	130	130	125	75	120	135
15,000	150	155	135	90	145	155
20,000	165	170	145	105	160	170
25,000	180	180	155	110	175	180
30,000	190	190	160	120	185	190
40,000	205	210	180	130	205	205
50,000	215	220	195	140	215	215
60,000	230	230	210	150	230	225
80,000	245	245	230	160	245	240
100,000	255	255	250	170	260	250
130,000	270	270	270	180	275	265
160,000	280	285	285	190	290	275
200,000	295	295	300	195	300	285

(注) 1. 夏季休暇として7～8月にかかる工事については7日、7月または8月にのみかかる工事は4日加算とする。

2. 年末年始休暇として、12月30日から1月5日にかかる工事については7日加算する。

3. 港湾・漁港及び海岸工事等において、海象状況などにより別途日数を要する場合は適宜加算する。

4. 橋梁上部工等の工事において、特別な架設を行うなど別途日数を要する場合は適宜加算する。

5. 上記6工種において、2億円以上の大規模工事の場合の工事日数は次式により算出する。

$$\text{河川・海岸等} \quad Y = 127.25 \times \text{Log}(X) - 762$$

$$\text{道路・公園等} \quad Y = 125.18 \times \text{Log}(X) - 744$$

$$\text{橋梁上部工等} \quad Y = 173.30 \times \text{Log}(X) - 1,137$$

$$\text{舗装} \quad Y = 93.83 \times \text{Log}(X) - 582$$

$$\text{砂防・地滑り等} \quad Y = 140.88 \times \text{Log}(X) - 868$$

$$\text{港湾・漁港等} \quad Y = 114.33 \times \text{Log}(X) - 665$$

$$Y : \text{工事日数} \quad X : \text{工事価格 (単位: 円)}$$

6. この工事日数は4週8休対応であり、準備、後片付け日数を含んだものである。

7. トンネル、ダム、下水道工事等の特殊工事及びコンクリート舗装工事については、別途算出する。

8. 本表によりがたい場合は別途考慮すること。

## ② 水替日数

### 1 水替日数の算定

(1) 河川、海岸、砂防、道路工事に係る水替日数は、必要とする工種の直接工事費により、次表の積算式によって算出する。なお、水替日数算出の直接工事費は、仮設工を除いた金額とする。

直接工事費	積算式
40万円未満	8 (日)
40万円以上	$25.4 \times \text{Log}(P) - 32.2$ (日)

P：直接工事費（単位：万円）

### (2) 水替日数表

直接工事費			水替日数	直接工事費			水替日数
万円				万円			
0	～	41	8	636	～	695	39
42	～	45	9	696	～	761	40
46	～	50	10	762	～	834	41
51	～	54	11	835	～	913	42
55	～	60	12	914	～	999	43
61	～	65	13	1,000	～	1,094	44
66	～	72	14	1,095	～	1,198	45
73	～	79	15	1,199	～	1,312	46
80	～	86	16	1,313	～	1,437	47
87	～	94	17	1,438	～	1,573	48
95	～	103	18	1,574	～	1,722	49
104	～	113	19	1,723	～	1,886	50
114	～	124	20	1,887	～	2,065	51
125	～	136	21	2,066	～	2,261	52
137	～	149	22	2,262	～	2,475	53
150	～	163	23	2,476	～	2,710	54
164	～	178	24	2,711	～	2,967	55
179	～	195	25	2,968	～	3,249	56
196	～	214	26	3,250	～	3,557	57
215	～	234	27	3,558	～	3,895	58
235	～	256	28	3,896	～	4,265	59
257	～	281	29	4,266	～	4,669	60
282	～	307	30	4,670	～	5,112	61
308	～	336	31	5,113	～	5,597	62
337	～	368	32	5,598	～	6,129	63
369	～	403	33	6,130	～	6,710	64
404	～	442	34	6,711	～	7,347	65
443	～	484	35	7,348	～	8,044	66
485	～	530	36	8,045	～	8,808	67
531	～	580	37	8,809	～	9,643	68
581	～	635	38	9,644	～	10,000	69

- (注) 1. 水替作業が当該工事の大部分にわたる場合は、2割増しとすることができる。  
 2. 1億円を超えるものについては、別途積み上げとする。  
 3. 日数の1日未満は切り捨てとする。  
 4. 橋梁の場合は下部工を対象とする。この場合、ウエルケーソンおよび杭打下部工等水替を必要としないものを除く。

### ③ 作業日当り標準作業量

#### 1. 適用

本章に掲載した作業日当り標準作業量は、施工パッケージ型積算基準及び標準歩掛りに沿った条件、工法での設定であり、工程、作業日数等の検討のための参考として、とりまとめたものである。

設定した作業量は、あくまでも標準施工の場合であるので、当該工事の施工条件、施工方法、制約条件等十分考慮し、適用の可否を検討の上、使用すること。

#### 2. 作業日当り標準作業量

##### 1 【共通編】

1- 1	現場発生品及び支給品運搬	… I-12-③- 5		
1- 2	土工	… I-12-③- 6		
1- 3	土工（ICT）	… I-12-③-15		
1- 4	床掘工	… I-12-③-16		
1- 5	埋戻工	… I-12-③-17		
1- 6	人力運搬工	… I-12-③-17		
1- 7	安定処理工	… I-12-③-20		
1- 8	安定処理工（自走式土質改良工）	… I-12-③-20		
1- 9	土砂運搬工（不整地運搬車による運搬）	… I-12-③-20		
1-10	法面整形工	… I-12-③-20		
1-11	法面整形工（ICT）	… I-12-③-20		
1-12	芝付工	… I-12-③-21		
1-13	コンクリート法枠工	… I-12-③-21		
1-14	法面施肥工	… I-12-③-21		
1-15	吹付法面とりこわし工	… I-12-③-21		
1-16	プレキャストコンクリート板設置工	… I-12-③-22		
1-17	人工張芝工	… I-12-③-22		
1-18	基礎・裏込砕石工，基礎・裏込栗石工	… I-12-③-22		
1-19	コンクリートブロック積（張）工	… I-12-③-23		
1-20	石積（張）工	… I-12-③-24		
1-21	平石張工	… I-12-③-24		
1-22	場所打擁壁工（1）	… I-12-③-25		
1-23	場所打擁壁工（2）	… I-12-③-25		
1-24	プレキャスト擁壁工	… I-12-③-25		
1-25	補強土壁工（帯鋼補強土壁，アンカー補強土壁）	… I-12-③-26		
1-26	ジオテキスタイル工	… I-12-③-26		
1-27	構造物補修工（ひび割れ補修工（充てん工法））	… I-12-③-27		
1-28	構造物補修工（ひび割れ補修工（低圧注入工法））	… I-12-③-27		
1-29	構造物補修工（断面修復工（左官工法））	… I-12-③-27		
				… I-12-③-27
1-30	排水構造物工	… I-12-③-28		
1-31	排水構造物工（管（函）渠型側溝・溶接金網及び埋設鋼板型枠）	… I-12-③-32		
1-32	排水構造物工（現場打ち水路（本体））	… I-12-③-33		
1-33	排水構造物工（現場打ち集水桝・街渠桝（本体））	… I-12-③-34		
1-34	サンドマット工	… I-12-③-35		
1-35	粉体噴射攪拌工（DJM工法）	… I-12-③-35		
1-36	スラリー攪拌工	… I-12-③-35		
1-37	高圧噴射攪拌工	… I-12-③-36		
1-38	ペーパードレーン工	… I-12-③-36		
1-39	中層混合処理工	… I-12-③-36		
1-40	薬液注入工	… I-12-③-37		
1-41	アンカー工（ロータリーパーカッション式）	… I-12-③-38		
1-42	構造物とりこわし工	… I-12-③-41		
1-43	コンクリート削孔工	… I-12-③-42		
1-44	ガス切断工	… I-12-③-43		
1-45	吸出し防止材設置工	… I-12-③-43		
1-46	目地・止水板設置工	… I-12-③-43		
1-47	旧橋撤去工	… I-12-③-43		
1-48	かご工	… I-12-③-45		
1-49	発泡スチロールを用いた超軽量盛土工	… I-12-③-46		
1-50	現場取卸費	… I-12-③-46		
1-51	骨材再生工（自走式）	… I-12-③-46		
1-52	函渠工（1）	… I-12-③-47		
1-53	函渠工（2）	… I-12-③-47		
1-54	函渠工（3）大型プレキャストボックスカルバート工	… I-12-③-47		
1-55	殻運搬	… I-12-③-48		
1-56	鋼管・既製コンクリート杭打工（パイルハンマ工）	… I-12-③-54		
1-57	鋼管・既製コンクリート杭打工（中掘工）	… I-12-③-54		
1-58	鋼管・既製コンクリート杭打工（回転杭工）	… I-12-③-54		
1-59	鋼管ソイルセメント杭工	… I-12-③-54		

1-60	場所打杭工（全回転式オールケーシング工） ・・・・・・・・・・・・・・・・・・	I-12-③-54	・・・・・・・・・・・・・・・・・・	I-12-③-63
1-61	場所打杭工（リバーサーキュレーション工） ・・・・・・・・・・・・・・・・・・	I-12-③-54		
1-62	場所打杭工（アースオーガ工， 硬質地盤用アースオーガ工） ・・・・・・・・・・・・・・・・・・	I-12-③-54		
1-63	場所打杭工（大口径ボーリングマシン工） ・・・・・・・・・・・・・・・・・・	I-12-③-54		
1-64	場所打杭工（ダウンザホールハンマ工） ・・・・・・・・・・・・・・・・・・	I-12-③-54		
1-65	深礎工・・・・・・・・・・・・・・・・	I-12-③-55		
1-66	コンクリート工（深礎工）・・	I-12-③-55		
1-67	ニューマチックケーソン工・・	I-12-③-55		
1-68	基礎工（鋼管矢板基礎工）・・	I-12-③-56		
1-69	ドロップハンマ杭打工・・・・・・・・	I-12-③-57		
1-70	木杭及び矢板打工（人力，ドロップハンマ工） ・・・・・・・・・・・・・・・・・・	I-12-③-57		
1-71	既製コンクリート杭カットオフ工 ・・・・・・・・・・・・・・・・・・	I-12-③-57		
1-72	泥水運搬工・・・・・・・・・・・・・・・・	I-12-③-58		
1-73	コンクリート工・・・・・・・・・・	I-12-③-58		
1-74	型枠工・・・・・・・・・・・・・・・・	I-12-③-58		
1-75	型枠工（省力化構造）・・	I-12-③-58		
1-76	溶接金網設置工・・・・・・・・・・	I-12-③-59		
1-77	張りコンクリート工・・・・・・・・	I-12-③-59		
1-78	パイプロハンマ工・・・・・・・・・・	I-12-③-59		
1-79	パイプロハンマ工（軽量鋼矢板打込引抜工） ・・・・・・・・・・・・・・・・・・	I-12-③-59		
1-80	油圧圧入引抜工・・・・・・・・・・	I-12-③-59		
1-81	矢板工（アースオーガ併用圧入工） ・・・・・・・・・・・・・・・・・・	I-12-③-59		
1-82	矢板工（クレーン引抜工）・・	I-12-③-59		
1-83	矢板工（H形鋼）・・・・・・・・	I-12-③-59		
1-84	仮設材設置撤去工・・・・・・・・	I-12-③-60		
1-85	足場工・・・・・・・・・・・・・・・・	I-12-③-60		
1-86	支保工・・・・・・・・・・・・・・・・	I-12-③-61		
1-87	締切排水工・・・・・・・・・・	I-12-③-61		
1-88	ウエルポイント工・・・・・・・・	I-12-③-61		
1-89	土のう工・・・・・・・・・・	I-12-③-61		
1-90	大型土のう工・・・・・・・・	I-12-③-61		
1-91	仮橋・仮栈橋工・・・・・・・・	I-12-③-62		
1-92	汚濁防止フェンス工・・・・・・・・	I-12-③-62		
1-93	仮囲い設置撤去工・・・・・・・・	I-12-③-62		
1-94	雪寒仮囲い工・・・・・・・・	I-12-③-62		
1-95	切土及び発破防護柵工・・	I-12-③-62		
1-96	濁水処理工（一般土木工事）	I-12-③-63		
1-97	敷鉄板設置・撤去工・・・・・・・・	I-12-③-63		
1-98	防塵処理工・・・・・・・・・・	I-12-③-63		
1-99	法面工（仮設用モルタル吹付工） ・・・・・・・・・・・・・・・・・・	I-12-③-63		
<b>2 【河川編】</b>				
2- 1	消波根固めブロック工・・・・・・・・	I-12-③-64		
2- 2	消波根固めブロック工（ブロック撤去工） （0.25 t 以上 35.5 t 以下）・・	I-12-③-73		
2- 3	捨石工・・・・・・・・・・	I-12-③-73		
2- 4	消波工・・・・・・・・・・	I-12-③-74		
2- 5	浚渫工（ポンプ式浚渫船）・・	I-12-③-74		
2- 6	浚渫工（バックホウ浚渫船）	I-12-③-74		
2- 7	軟弱地盤上における柔構造樋門・樋管工 ・・・・・・・・・・・・・・・・・・	I-12-③-74		
2- 8	堤防除草工・・・・・・・・・・	I-12-③-75		
2- 9	堤防天端補修工・・・・・・・・	I-12-③-79		
2-10	堤防芝養生工・・・・・・・・	I-12-③-80		
2-11	伐木除根工・・・・・・・・・・	I-12-③-80		
2-12	塵芥処理工・・・・・・・・・・	I-12-③-84		
2-13	ボーリンググラウト工・・・・・・・・	I-12-③-88		
2-14	粗朶沈床工・・・・・・・・・・	I-12-③-89		
2-15	機械土工（河床等掘削）・・	I-12-③-89		
2-16	巨石積（張）工・・・・・・・・	I-12-③-90		
2-17	木杭打工・・・・・・・・・・	I-12-③-90		
2-18	巨石据付工・・・・・・・・・・	I-12-③-90		
2-19	護岸基礎ブロック工・・・・・・・・	I-12-③-91		
2-20	かごマット工（スロープ型）	I-12-③-92		
2-21	かごマット工（多段積型）・・	I-12-③-92		
2-22	ブロックマット工・・・・・・・・	I-12-③-92		
2-23	野芝種子吹付工・・・・・・・・	I-12-③-92		
2-24	袋詰玉石工・・・・・・・・・・	I-12-③-92		
2-25	笠コンクリートブロック据付工 ・・・・・・・・・・・・・・・・・・	I-12-③-93		
2-26	グラウトホール工・・・・・・・・	I-12-③-93		
2-27	連節ブロックの水中吊落し工 ・・・・・・・・・・・・・・・・・・	I-12-③-93		
2-28	光ケーブル配管工・・・・・・・・	I-12-③-94		
2-29	土工（砂防工）・・・・・・・・	I-12-③-94		
2-30	土工（バックホウ床掘山積 0.45m <sup>3</sup> （平積 0.35m <sup>3</sup> ））・・・・・・・・	I-12-③-96		
2-31	コンクリート工（砂防工）・・	I-12-③-97		
2-32	コンクリート工（ケーブルクレーン打設） ・・・・・・・・・・・・・・・・・・	I-12-③-97		
2-33	砂防コンクリート生産 （ミキサによる混合）工・・	I-12-③-97		
2-34	残存型枠工・・・・・・・・・・	I-12-③-97		
2-35	仮設備工・・・・・・・・・・	I-12-③-98		
2-36	仮設備工（ケーブルクレーン付属設備） ・・・・・・・・・・・・・・・・・・	I-12-③-99		
2-37	養生工（練炭）・・・・・・・・	I-12-③-99		
2-38	石材等採取工（割石，雑割石，野面石採取） ・・・・・・・・・・・・・・・・・・	I-12-③-99		

2-39	ケーブルクレーンによる資材等の運搬 .....	I-12-③-99	3-25	基礎杭打工（しゃ音壁）.....	I-12-③-109
2-40	銘板工.....	I-12-③-100	3-26	路側工（据付け）.....	I-12-③-110
2-41	砂防土砂仮締切・砂防土砂土のう仮締切 .....	I-12-③-100	3-27	路側工（取外し）.....	I-12-③-110
2-42	砂防コンクリート締切.....	I-12-③-100	3-28	特殊ブロック設置工.....	I-12-③-110
2-43	鋼製砂防工.....	I-12-③-100	3-29	組立歩道工.....	I-12-③-111
2-44	砂防ソイルセメント工.....	I-12-③-100	3-30	橋梁付属施設設置工.....	I-12-③-111
2-45	集水井工（ライナープレート土留工法） .....	I-12-③-101	3-31	トンネル内装板設置工.....	I-12-③-111
2-46	集水井工（プレキャスト土留工法） .....	I-12-③-101	3-32	道路付属物設置工.....	I-12-③-111
2-47	地すべり防止工（集排水ボーリング工） .....	I-12-③-101	3-33	スノーポール設置・撤去工.....	I-12-③-111
2-48	地すべり防止工（山腹水路工） .....	I-12-③-102	3-34	道路植栽工（客土工）（上層30cm） .....	I-12-③-112
2-49	地すべり防止工（かご工）..	I-12-③-102	3-35	路面切削工.....	I-12-③-112
2-50	集排水ボーリング孔洗浄工..	I-12-③-102	3-36	切削オーバーレイ工.....	I-12-③-114
<b>3 【道路編】</b>			3-37	舗装版破碎工.....	I-12-③-115
3- 1	路盤工.....	I-12-③-103	3-38	舗装版切断工.....	I-12-③-116
3- 2	路盤工（ICT）.....	I-12-③-103	3-39	道路打換え工.....	I-12-③-116
3- 3	アスファルト舗装工.....	I-12-③-104	3-40	路上路盤再生工.....	I-12-③-117
3- 4	半たわみ性（コンポジット）舗装工 .....		3-41	アスファルト注入工.....	I-12-③-117
3- 5	排水性アスファルト舗装工..	I-12-③-104	3-42	舗装版クラック補修工.....	I-12-③-118
3- 6	透水性樹脂コンクリート工..	I-12-③-104	3-43	道路付属構造物塗替工.....	I-12-③-118
3- 7	透水性アスファルト舗装工..	I-12-③-104	3-44	張紙防止塗装工.....	I-12-③-118
3- 8	グースアスファルト舗装工..	I-12-③-105	3-45	床版補強工.....	I-12-③-119
3- 9	コンクリート舗装工.....	I-12-③-105	3-46	橋梁補強工（鋼板巻立て）（1）（2） .....	I-12-③-120
3-10	ローラ転圧コンクリート舗装工 （RCCP工）.....	I-12-③-105	3-47	橋梁補強工（コンクリート巻立て）（1）（2） .....	I-12-③-120
3-11	連続鉄筋コンクリート舗装工 .....	I-12-③-105	3-48	橋梁地覆補修工.....	I-12-③-121
3-12	踏掛版.....	I-12-③-105	3-49	橋梁補修工（支承取替工）..	I-12-③-121
3-13	ガードケーブル設置工.....	I-12-③-106	3-50	橋梁補修工（現場溶接鋼桁補強工） .....	I-12-③-121
3-14	落石防止網（繊維網）設置工 .....	I-12-③-106	3-51	橋梁補修工（表面被覆工（塗装工法）） .....	I-12-③-122
3-15	立入り防止柵工.....	I-12-③-106	3-52	落橋防止装置工.....	I-12-③-122
3-16	車止めポスト設置工.....	I-12-③-107	3-53	道路除草工.....	I-12-③-123
3-17	防雪柵設置及び撤去工.....	I-12-③-107	3-54	路面清掃工（機械清掃）.....	I-12-③-125
3-18	防雪柵現地張出し・収納工..	I-12-③-107	3-55	路面清掃工（人力清掃工）..	I-12-③-126
3-19	雪崩予防柵設置工.....	I-12-③-108	3-56	ガードレール清掃工.....	I-12-③-126
3-20	雪崩発生予防柵設置工（円形空洞型枠工， 立入防止柵工，柵板設置工） .....	I-12-③-108	3-57	ガードレール清掃工（自動追従型） .....	I-12-③-126
3-21	ボックスビーム設置工.....	I-12-③-108	3-58	ガードパイプ清掃工.....	I-12-③-126
3-22	遮光フェンス設置工.....	I-12-③-108	3-59	管渠清掃工，側溝清掃工及び集水桝清掃工 （組合せ作業）.....	I-12-③-127
3-23	落下物等防止柵設置工.....	I-12-③-109	3-60	側溝清掃（単独作業）.....	I-12-③-128
3-24	しゃ音壁設置工.....	I-12-③-109	3-61	側溝清掃工（人力清掃工）..	I-12-③-128
			3-62	集水桝清掃工（単独作業）..	I-12-③-128
			3-63	集水桝清掃工（人力清掃工）	I-12-③-128
			3-64	トンネル清掃工.....	I-12-③-128
			3-65	トンネル照明器具清掃工.....	I-12-③-128
			3-66	トンネル漏水対策工.....	I-12-③-128
			3-67	沓座拡幅工.....	I-12-③-129

3-68	桁連結工	・	・	・	I-12-③-129
3-69	欠損部補修工	・	・	・	I-12-③-129
3-70	路肩整正（人力による土はね）	・	・	・	I-12-③-129
3-71	コンクリート接着工	・	・	・	I-12-③-129
3-72	防護柵復旧工	・	・	・	I-12-③-130
3-73	アスファルト舗装版削孔工	・	・	・	I-12-③-130
3-74	道路付属物のコンクリート面塗装工	・	・	・	I-12-③-130
3-75	横断歩道橋補修工	・	・	・	I-12-③-130
3-76	共同溝工（1）（構造物単位）	・	・	・	I-12-③-131
3-77	共同溝工（2）	・	・	・	I-12-③-132
3-78	防水工・防水層保護工	・	・	・	I-12-③-134
3-79	電線共同溝工（C・C・BOX）	・	・	・	I-12-③-134
3-80	情報ボックス工	・	・	・	I-12-③-136
3-81	トンネル工（インバート工）	・	・	・	I-12-③-138
3-82	トンネル工（NATM）〔発破工法〕	・	・	・	I-12-③-138
3-83	トンネル工（NATM）〔機械掘削工法〕	・	・	・	I-12-③-138
3-84	トンネル濁水処理工	・	・	・	I-12-③-138
3-85	トンネル工（NATM）坑口工 （DⅢパターン）	・	・	・	I-12-③-139
3-86	トンネル工（NATM）非常駐車帯工	・	・	・	I-12-③-139
3-87	トンネル工（NATM）仮設備工（防音扉工）	・	・	・	I-12-③-139
3-88	小断面トンネル工（NATM）	・	・	・	I-12-③-140
3-89	トンネル裏込め注入工	・	・	・	I-12-③-140
3-90	道路除雪工	・	・	・	I-12-③-140
3-91	鋼橋製作工	・	・	・	I-12-③-140
3-92	橋梁塗装工（工場塗装及び塗装前処理）	・	・	・	I-12-③-140
3-93	鋼橋架設工	・	・	・	I-12-③-141
3-94	プレビーム桁製作工（現場）	・	・	・	I-12-③-142
3-95	プレビーム桁架設工	・	・	・	I-12-③-143
3-96	鋼橋床版工	・	・	・	I-12-③-143
3-97	グレーチング床版架設工及び足場工	・	・	・	I-12-③-143
3-98	ポストテンション桁製作工	・	・	・	I-12-③-143
3-99	プレキャストセグメント主桁組立工	・	・	・	I-12-③-143
3-100	PC橋架設工	・	・	・	I-12-③-143
3-101	PC橋片持架設工	・	・	・	I-12-③-144
3-102	ポストテンション場所打ホロースラブ橋工	・	・	・	I-12-③-145
3-103	ポストテンション場所打箱桁橋工	・	・	・	I-12-③-145
3-104	RC場所打ホロースラブ橋工	・	・	・	I-12-③-145
3-105	架設支保工	・	・	・	I-12-③-145
3-106	伸縮装置工（鋼製）	・	・	・	I-12-③-145
3-107	橋梁排水管設置工	・	・	・	I-12-③-145
3-108	歩道橋（側道橋）架設工	・	・	・	I-12-③-146
3-109	側板工	・	・	・	I-12-③-146
3-110	鋼製橋脚設置工	・	・	・	I-12-③-146
3-111	橋台・橋脚工（1）（構造物単位）	・	・	・	I-12-③-147
3-112	橋台・橋脚工（2）	・	・	・	I-12-③-147
3-113	公園植栽工	・	・	・	I-12-③-148
3-114	公園除草工	・	・	・	I-12-③-149
3-115	公園工	・	・	・	I-12-③-150

工種名	設 定 内 容						
現場発生品 及び支給品 運搬	① 現場発生品・支給品運搬						
	片道運搬 距離	1回当り 平均積載質量	作業日当り 標準作業量	片道運搬 距離	1回当り 平均積載質量	作業日当り 標準作業量	
	2.0km 以下	0.1t 以下	73 回/日	14.0km 以下	2.0t 超 2.6t 以下	4.3 回/日	
		0.1t 超 0.2t 以下	56 回/日		2.6t 超 2.95t 以下	4.0 回/日	
		0.2t 超 0.3t 以下	45 回/日	20.0km 以下	0.1t 以下	5.1 回/日	
		0.3t 超 0.5t 以下	35 回/日		0.1t 超 0.2t 以下	5.0 回/日	
		0.5t 超 0.8t 以下	25 回/日		0.2t 超 0.3t 以下	4.8 回/日	
		0.8t 超 1.1t 以下	19 回/日		0.3t 超 0.5t 以下	4.7 回/日	
		1.1t 超 1.5t 以下	15 回/日		0.5t 超 0.8t 以下	4.5 回/日	
		1.5t 超 2.0t 以下	12 回/日		0.8t 超 1.1t 以下	4.2 回/日	
		2.0t 超 2.6t 以下	9.0 回/日		1.1t 超 1.5t 以下	4.0 回/日	
		2.6t 超 2.95t 以下	7.6 回/日		1.5t 超 2.0t 以下	3.7 回/日	
	5.0km 以下	0.1t 以下	24 回/日		27.0km 以下	2.0t 超 2.6t 以下	3.4 回/日
		0.1t 超 0.2t 以下	21 回/日			2.6t 超 2.95t 以下	3.2 回/日
		0.2t 超 0.3t 以下	20 回/日	0.1t 以下		3.7 回/日	
		0.3t 超 0.5t 以下	17 回/日	35.0km 以下	0.1t 超 0.3t 以下	3.6 回/日	
		0.5t 超 0.8t 以下	15 回/日		0.3t 超 0.5t 以下	3.5 回/日	
		0.8t 超 1.1t 以下	12 回/日		0.5t 超 0.8t 以下	3.4 回/日	
		1.1t 超 1.5t 以下	10 回/日		0.8t 超 1.1t 以下	3.2 回/日	
		1.5t 超 2.0t 以下	8.6 回/日		1.1t 超 1.5t 以下	3.1 回/日	
		2.0t 超 2.6t 以下	7.2 回/日		1.5t 超 2.0t 以下	2.9 回/日	
		2.6t 超 2.95t 以下	6.3 回/日		2.0t 超 2.6t 以下	2.7 回/日	
	9.0km 以下	0.2t 以下	12 回/日	46.0km 以下	2.6t 超 2.95t 以下	2.6 回/日	
		0.2t 超 0.3t 以下	11 回/日		0.2t 以下	2.8 回/日	
		0.3t 超 0.5t 以下	10 回/日		0.2t 超 0.5t 以下	2.7 回/日	
		0.5t 超 0.8t 以下	9.2 回/日		0.5t 超 0.8t 以下	2.6 回/日	
		0.8t 超 1.1t 以下	8.2 回/日		0.8t 超 1.1t 以下	2.5 回/日	
		1.1t 超 1.5t 以下	7.3 回/日		1.1t 超 1.5t 以下	2.4 回/日	
		1.5t 超 2.0t 以下	6.4 回/日		1.5t 超 2.0t 以下	2.3 回/日	
		2.0t 超 2.6t 以下	5.6 回/日		2.0t 超 2.6t 以下	2.2 回/日	
		2.6t 超 2.95t 以下	5.0 回/日		2.6t 超 2.95t 以下	2.1 回/日	
	14.0km 以下	0.1t 以下	7.4 回/日	60.0km 以下	0.5t 以下	2.1 回/日	
		0.1t 超 0.2t 以下	7.2 回/日		0.5t 超 1.1t 以下	2.0 回/日	
		0.2t 超 0.3t 以下	7.0 回/日		1.1t 超 1.5t 以下	1.9 回/日	
		0.3t 超 0.5t 以下	6.7 回/日		1.5t 超 2.6t 以下	1.8 回/日	
		0.5t 超 0.8t 以下	6.2 回/日	46.0km 以下	2.6t 超 2.95t 以下	1.7 回/日	
		0.8t 超 1.1t 以下	5.8 回/日		0.8t 以下	1.6 回/日	
		1.1t 超 1.5t 以下	5.3 回/日		0.8t 超 2.0t 以下	1.5 回/日	
		1.5t 超 2.0t 以下	4.8 回/日		2.0t 超 2.95t 以下	1.4 回/日	

工種名	設 定 内 容											
土工	① 掘削											
	土質	施工方法	岩質	押土の有無	障害の有無	施工数量	火薬使用	破砕片除去の有無	集積押土の有無	作業日当り標準作業量		
	土砂	オープンカット	-	有り	-	普通土 30,000m3 未満又は湿地軟弱土	-	-	-	320 m3/日		
						30,000m3以上	-	-	-	710 m3/日		
				無し	無し	5,000m3未満	-	-	-	230 m3/日		
						5,000m3以上 10,000m3未満	-	-	-	270 m3/日		
						10,000m3以上 50,000m3未満	-	-	-	330 m3/日		
						50,000m3以上	-	-	-	500 m3/日		
					有り	5,000m3未満	-	-	-	140 m3/日		
						5,000m3以上 10,000m3未満	-	-	-	170 m3/日		
						10,000m3以上 50,000m3未満	-	-	-	210 m3/日		
						50,000m3以上	-	-	-	320 m3/日		
				片切掘削	-	-	-	-	-	-	-	220 m3/日
				水中掘削	-	-	-	-	-	-	-	260 m3/日
				現場制約あり	-	-	-	-	-	-	-	4 m3/日
				上記以外 (小規模)	-	-	-	-	1箇所100m3以下 (標準)	-	-	-
	1箇所100m3以下 (標準以外)	-	-						-	15 m3/日		
	岩塊・玉石	オープンカット	-	有り	-	普通土 30,000m3 未満又は湿地軟弱土	-	-	-	200 m3/日		
						30,000m3以上	-	-	-	440 m3/日		
				無し	無し	5,000m3未満	-	-	-	180 m3/日		
						5,000m3以上 10,000m3未満	-	-	-	210 m3/日		
						10,000m3以上 50,000m3未満	-	-	-	250 m3/日		
						50,000m3以上	-	-	-	410 m3/日		
					有り	5,000m3未満	-	-	-	110 m3/日		
						5,000m3以上 10,000m3未満	-	-	-	130 m3/日		
						10,000m3以上 50,000m3未満	-	-	-	150 m3/日		
						50,000m3以上	-	-	-	260 m3/日		
水中掘削	-	-	-	-	-	-	-	180 m3/日				
現場制約あり	-	-	-	-	-	-	-	3 m3/日				

工 種 名		設 定 内 容										
土工	土質	施工方法	岩質	押土の有無	障害の有無	施工数量	火薬使用	破砕片除去の有無	集積押土の有無	作業日当り標準作業量		
	軟岩	オープンカット	-	-	-	無し	1,000m3未満	-	無し	無し	59 m3/日	
有り(5万m3未満)									有り	59 m3/日		
有り(5万m3以上)									無し	59 m3/日		
無し									無し	91 m3/日		
有り(5万m3未満)									有り	91 m3/日		
有り(5万m3以上)									無し	91 m3/日		
5,000m3以上							-	-	-	340 m3/日		
								無し	無し	32 m3/日		
									有り	32 m3/日		
									無し	32 m3/日		
								5,000m3未満	-	有り(5万m3未満)	無し	32 m3/日
										有り(5万m3以上)	無し	32 m3/日
無し		無し	32 m3/日									
片切掘削		-	-	-	-	-	-	無し	無し	49 m3/日		
								有り(5万m3未満)	有り	49 m3/日		
								有り(5万m3以上)	無し	49 m3/日		
現場制約あり		-	軟岩(I)	-	-	-	-	-	-	25 m3/日		
			軟岩(II)	-	-	-	-	-	-	-	17 m3/日	
硬岩	オープンカット	-	-	-	無し	-	不可	無し	無し	45 m3/日		
								有り(5万m3未満)	有り	45 m3/日		
								有り(5万m3以上)	無し	45 m3/日		
							可	-	-	190 m3/日		
								無し	無し	21 m3/日		
									有り	21 m3/日		
	有り(5万m3未満)	無し	21 m3/日									
	有り(5万m3以上)	-	無し	21 m3/日								
			無し	無し	29 m3/日							
				有り	29 m3/日							
	有り(5万m3未満)	-		有り(5万m3未満)	無し	29 m3/日						
			有り(5万m3以上)	無し	29 m3/日							
			無し	無し	29 m3/日							
	片切掘削	-	-	-	-	-	-	不可	無し	無し	55 m3/日	
									有り	55 m3/日		
								可	有り(5万m3未満)	無し	55 m3/日	
									有り(5万m3以上)	無し	55 m3/日	
	現場制約あり	-	中硬岩	-	-	-	-	-	-	13 m3/日		
硬岩(I)			-	-	-	-	-	-	-	8 m3/日		

工種名	設定内容					
土工	② 土砂等運搬					
	土砂等発生現場	積込機種・規格	土質	DID区間の有無	運搬距離	作業日当り標準作業量
	標準	バックホウ 山積0.8m <sup>3</sup> (平積0.6m <sup>3</sup> )	土砂(岩塊・玉石混り土含む)	無し	0.3km以下	154 m <sup>3</sup> /日
					0.5km以下	133 m <sup>3</sup> /日
					1.0km以下	118 m <sup>3</sup> /日
					1.5km以下	105 m <sup>3</sup> /日
					2.0km以下	91 m <sup>3</sup> /日
					3.0km以下	77 m <sup>3</sup> /日
					4.0km以下	67 m <sup>3</sup> /日
					5.5km以下	56 m <sup>3</sup> /日
					6.5km以下	48 m <sup>3</sup> /日
					7.5km以下	42 m <sup>3</sup> /日
					9.5km以下	37 m <sup>3</sup> /日
					11.5km以下	32 m <sup>3</sup> /日
					15.5km以下	26 m <sup>3</sup> /日
					22.5km以下	21 m <sup>3</sup> /日
				49.5km以下	16 m <sup>3</sup> /日	
				60.0km以下	11 m <sup>3</sup> /日	
				有り	0.3km以下	154 m <sup>3</sup> /日
					0.5km以下	133 m <sup>3</sup> /日
					1.0km以下	118 m <sup>3</sup> /日
					1.5km以下	105 m <sup>3</sup> /日
					2.0km以下	91 m <sup>3</sup> /日
					3.0km以下	77 m <sup>3</sup> /日
					3.5km以下	67 m <sup>3</sup> /日
					5.0km以下	56 m <sup>3</sup> /日
					6.0km以下	48 m <sup>3</sup> /日
					7.0km以下	42 m <sup>3</sup> /日
8.5km以下	37 m <sup>3</sup> /日					
11.0km以下	32 m <sup>3</sup> /日					
14.0km以下	26 m <sup>3</sup> /日					
19.5km以下	21 m <sup>3</sup> /日					
31.5km以下	16 m <sup>3</sup> /日					
60.0km以下	11 m <sup>3</sup> /日					
軟岩	—	—	土砂÷1.22			
硬岩	—	—	土砂÷1.37			

工種名	設定内容					
土工	土砂等 発生現場	積込機種 ・規格	土質	DID区間 の有無	運搬距離	作業日当り 標準作業量
	標準	バックホウ 山積1.4m <sup>3</sup> (平積1.0m <sup>3</sup> )	土砂(岩塊・玉 石混り土含む)	無し	0.3km以下	200 m <sup>3</sup> /日
					0.5km以下	167 m <sup>3</sup> /日
					1.0km以下	143 m <sup>3</sup> /日
					1.5km以下	125 m <sup>3</sup> /日
					2.0km以下	111 m <sup>3</sup> /日
					2.5km以下	100 m <sup>3</sup> /日
					3.0km以下	83 m <sup>3</sup> /日
					3.5km以下	77 m <sup>3</sup> /日
					4.5km以下	67 m <sup>3</sup> /日
					6.0km以下	56 m <sup>3</sup> /日
					7.0km以下	48 m <sup>3</sup> /日
					8.5km以下	42 m <sup>3</sup> /日
					10.0km以下	37 m <sup>3</sup> /日
					12.5km以下	32 m <sup>3</sup> /日
					16.5km以下	26 m <sup>3</sup> /日
					23.5km以下	21 m <sup>3</sup> /日
					51.5km以下	16 m <sup>3</sup> /日
					60.0km以下	11 m <sup>3</sup> /日
				有り	0.3km以下	200 m <sup>3</sup> /日
					0.5km以下	167 m <sup>3</sup> /日
					1.0km以下	143 m <sup>3</sup> /日
					1.5km以下	125 m <sup>3</sup> /日
					2.0km以下	111 m <sup>3</sup> /日
					2.5km以下	100 m <sup>3</sup> /日
					3.0km以下	83 m <sup>3</sup> /日
					3.5km以下	77 m <sup>3</sup> /日
					4.5km以下	67 m <sup>3</sup> /日
					5.5km以下	56 m <sup>3</sup> /日
	6.5km以下	48 m <sup>3</sup> /日				
8.0km以下	42 m <sup>3</sup> /日					
9.5km以下	37 m <sup>3</sup> /日					
11.5km以下	32 m <sup>3</sup> /日					
15.0km以下	26 m <sup>3</sup> /日					
20.5km以下	21 m <sup>3</sup> /日					
33.0km以下	16 m <sup>3</sup> /日					
60.0km以下	11 m <sup>3</sup> /日					
軟岩	—	—	土砂÷1.22			
硬岩	—	—	土砂÷1.37			

工種名	設定内容					
土工	土砂等 発生現場	積込機種 ・規格	土質	DID区間 の有無	運搬距離	作業日当り 標準作業量
	標準	バックホウ 山積0.45m <sup>3</sup> (平積0.35m <sup>3</sup> )	土砂(岩塊玉石 混り土含む)	無し	0.5km 以下	91 m <sup>3</sup> /日
					1.0km 以下	83 m <sup>3</sup> /日
					2.0km 以下	71 m <sup>3</sup> /日
					2.5km 以下	63 m <sup>3</sup> /日
					3.5km 以下	56 m <sup>3</sup> /日
					4.5km 以下	48 m <sup>3</sup> /日
					6.0km 以下	42 m <sup>3</sup> /日
					7.5km 以下	37 m <sup>3</sup> /日
					10.0km 以下	32 m <sup>3</sup> /日
					13.5km 以下	26 m <sup>3</sup> /日
					19.5km 以下	21 m <sup>3</sup> /日
				39.0km 以下	16 m <sup>3</sup> /日	
				60.0km 以下	11 m <sup>3</sup> /日	
				1.0km 以下	83 m <sup>3</sup> /日	
				1.5km 以下	71 m <sup>3</sup> /日	
				2.0km 以下	63 m <sup>3</sup> /日	
				3.0km 以下	56 m <sup>3</sup> /日	
				4.0km 以下	48 m <sup>3</sup> /日	
				5.5km 以下	42 m <sup>3</sup> /日	
				7.0km 以下	37 m <sup>3</sup> /日	
	9.0km 以下	32 m <sup>3</sup> /日				
	12.0km 以下	26 m <sup>3</sup> /日				
	17.5km 以下	21 m <sup>3</sup> /日				
	28.5km 以下	16 m <sup>3</sup> /日				
	60.0km 以下	11 m <sup>3</sup> /日				
	硬岩	—	—	土砂÷1.37		
	クラムシエル		土砂(岩塊・玉 石混り土含む)	無し	0.5km 以下	67 m <sup>3</sup> /日
					2.0km 以下	56 m <sup>3</sup> /日
					2.5km 以下	48 m <sup>3</sup> /日
					4.0km 以下	42 m <sup>3</sup> /日
					5.5km 以下	37 m <sup>3</sup> /日
					7.5km 以下	32 m <sup>3</sup> /日
10.5km 以下					26 m <sup>3</sup> /日	
16.0km 以下					21 m <sup>3</sup> /日	
30.0km 以下					16 m <sup>3</sup> /日	
60.0km 以下	11 m <sup>3</sup> /日					

工種名	設定内容					
土工	土砂等発生現場	積込機種・規格	土質	DID区間の有無	運搬距離	作業日当り標準作業量
	標準	クラムシェル	土砂(岩塊・玉石混り土含む)	有り	0.5km 以下	67 m <sup>3</sup> /日
					2.0km 以下	56 m <sup>3</sup> /日
					2.5km 以下	48 m <sup>3</sup> /日
					3.5km 以下	42 m <sup>3</sup> /日
					5.0km 以下	37 m <sup>3</sup> /日
					7.0km 以下	32 m <sup>3</sup> /日
					10.0km 以下	26 m <sup>3</sup> /日
					14.5km 以下	21 m <sup>3</sup> /日
					24.5km 以下	16 m <sup>3</sup> /日
					60.0km 以下	11 m <sup>3</sup> /日
	軟岩	—	—	土砂÷1.22		
	硬岩	—	—	土砂÷1.37		
	小規模	バックホウ 山積0.28m <sup>3</sup> (平積0.2m <sup>3</sup> )	土砂(岩塊・玉石混り土含む)	無し	0.2km 以下	50 m <sup>3</sup> /日
					1.0km 以下	40 m <sup>3</sup> /日
					1.5km 以下	33 m <sup>3</sup> /日
					2.5km 以下	29 m <sup>3</sup> /日
					3.5km 以下	25 m <sup>3</sup> /日
					4.0km 以下	22 m <sup>3</sup> /日
					5.0km 以下	20 m <sup>3</sup> /日
					6.0km 以下	18 m <sup>3</sup> /日
					7.5km 以下	17 m <sup>3</sup> /日
					10.0km 以下	13 m <sup>3</sup> /日
					13.0km 以下	11 m <sup>3</sup> /日
					19.0km 以下	9 m <sup>3</sup> /日
					35.0km 以下	7 m <sup>3</sup> /日
					60.0km 以下	4 m <sup>3</sup> /日
				有り	0.2km 以下	50 m <sup>3</sup> /日
					1.0km 以下	40 m <sup>3</sup> /日
					1.5km 以下	33 m <sup>3</sup> /日
					2.0km 以下	29 m <sup>3</sup> /日
					3.0km 以下	25 m <sup>3</sup> /日
3.5km 以下					22 m <sup>3</sup> /日	
4.5km 以下					20 m <sup>3</sup> /日	
5.5km 以下					18 m <sup>3</sup> /日	
7.0km 以下	17 m <sup>3</sup> /日					
9.0km 以下	13 m <sup>3</sup> /日					
12.0km 以下	11 m <sup>3</sup> /日					
17.0km 以下	9 m <sup>3</sup> /日					
27.0km 以下	7 m <sup>3</sup> /日					
60.0km 以下	4 m <sup>3</sup> /日					

工種名	設定内容					
土工	土砂等発生現場	積込機種・規格	土質	DID区間の有無	運搬距離	作業日当り標準作業量
	小規模	バックホウ 山積0.13m3 (平積0.1m3)	土砂(岩塊・玉石混り土含む)	無し	0.3km以下	22 m3/日
					1.0km以下	20 m3/日
1.5km以下					17 m3/日	
2.5km以下					14 m3/日	
3.0km以下					13 m3/日	
3.5km以下					11 m3/日	
4.5km以下					10 m3/日	
5.5km以下					9 m3/日	
7.0km以下					8 m3/日	
9.0km以下					7 m3/日	
12.0km以下					6 m3/日	
17.0km以下				4 m3/日		
28.5km以下				3 m3/日		
60.0km以下				2 m3/日		
有り	0.3km以下	22 m3/日				
	1.0km以下	20 m3/日				
	1.5km以下	17 m3/日				
	2.5km以下	14 m3/日				
	3.0km以下	13 m3/日				
	3.5km以下	11 m3/日				
	4.5km以下	10 m3/日				
	5.0km以下	9 m3/日				
	6.5km以下	8 m3/日				
	8.0km以下	7 m3/日				
	11.0km以下	6 m3/日				
	15.0km以下	4 m3/日				
	24.0km以下	3 m3/日				
60.0km以下	2 m3/日					
無し	現場制約あり	人力	土砂(岩塊・玉石混り土含む)	0.3km以下	20 m3/日	
				0.5km以下	18 m3/日	
				1.5km以下	17 m3/日	
				2.0km以下	14 m3/日	
				2.5km以下	13 m3/日	
				3.0km以下	11 m3/日	
				4.0km以下	10 m3/日	
				5.0km以下	9 m3/日	
				6.5km以下	8 m3/日	
				8.5km以下	7 m3/日	
				11.0km以下	6 m3/日	
				16.0km以下	4 m3/日	
27.5km以下	3 m3/日					
60.0km以下	2 m3/日					

工種名	設定内容					
土工	土砂等発生現場	積込機種・規格	土質	DID区間の有無	運搬距離	作業日当り標準作業量
	現場制約あり	人力	土砂(岩塊・玉石混り土含む)	有り	0.3km以下	20 m <sup>3</sup> /日
					0.5km以下	18 m <sup>3</sup> /日
					1.0km以下	17 m <sup>3</sup> /日
					1.5km以下	14 m <sup>3</sup> /日
					2.0km以下	13 m <sup>3</sup> /日
					2.5km以下	11 m <sup>3</sup> /日
					3.5km以下	10 m <sup>3</sup> /日
					4.5km以下	9 m <sup>3</sup> /日
					6.0km以下	8 m <sup>3</sup> /日
					8.0km以下	7 m <sup>3</sup> /日
					10.5km以下	6 m <sup>3</sup> /日
					14.5km以下	4 m <sup>3</sup> /日
	23.0km以下	3 m <sup>3</sup> /日				
60.0km以下	2 m <sup>3</sup> /日					
		軟岩	—	—	土砂÷1.22	
		硬岩	—	—	土砂÷1.37	
③ 整地						
作業区分		敷均し作業内容			作業日当り標準作業量	
残土受け入れ地での処理		—			1,030 m <sup>3</sup> /日	
敷均し(ルーズ)		標準			760 m <sup>3</sup> /日	
		標準以外			1,090 m <sup>3</sup> /日	
		狭小幅員(幅2.5m以上4m未満)			140 m <sup>3</sup> /日	
		トラフィカビリティが確保出来ない場合			620 m <sup>3</sup> /日	
④ 路体(築堤)盛土						
施工幅員		施工数量	障害の有無		作業日当り標準作業量	
2.5m未満		—	—		50 m <sup>3</sup> /日	
2.5m以上4.0m未満		—	—		86 m <sup>3</sup> /日	
4.0m以上		10,000m <sup>3</sup> 未満	無し		370 m <sup>3</sup> /日	
			有り		190 m <sup>3</sup> /日	
		10,000m <sup>3</sup> 以上	無し		540 m <sup>3</sup> /日	
			有り		310 m <sup>3</sup> /日	
(注) 1. 上表は、締固め後の土量である。						
2. 敷均し作業の仕上り厚さは0.2~0.3mとする。						

工種名	設 定 内 容			
土工	⑤ 路床盛土			
	施工幅員	施工数量	障害の有無	作業日当り標準作業量
	2.5m未満	—	—	43 m3/日
	2.5m以上4.0m未満	—	—	78 m3/日
	4.0m以上	10,000m3未満	無し	280 m3/日
			有り	140 m3/日
		10,000m3以上	無し	420 m3/日
			有り	140 m3/日
	(注) 1. 上表は、締固め後の土量である。 2. 敷均し作業の仕上り厚さは0.2～0.3mとする。			
	⑥ 押土 (ルーズ)			
	土質	作業日当り標準作業量		
	土砂	540 m3/日		
	岩塊・玉石	350 m3/日		
	破碎岩	350 m3/日		
	⑦ 積込 (ルーズ)			
	土質	作業内容	作業日当り標準作業量	
	土砂	土量50,000m3未満	310 m3/日	
		土量50,000m3以上	520 m3/日	
		平均施工幅1m以上2m未満	160 m3/日	
		1箇所100m3以下 (標準)	42 m3/日	
		1箇所100m3以下 (標準以外)	22 m3/日	
	岩塊・玉石, 破碎岩	土量50,000m3未満	260 m3/日	
		土量50,000m3以上	440 m3/日	
		平均施工幅1m以上2m未満	130 m3/日	
⑧ 人力積込				
土質	作業日当り標準作業量			
土砂	7.1 m3/日			
岩塊・玉石	5.3 m3/日			
軟岩	5.6 m3/日			
中硬岩	5.0 m3/日			
硬岩	4.5 m3/日			
アスファルト塊	5.6 m3/日			
コンクリート塊	5.0 m3/日			
(注) 作業日当り標準作業量は、普通作業員1名の場合。				
⑨ 転石破碎				
火薬使用の有無	作業日当り標準作業量			
有り	33 m3/日			
無し	34 m3/日			
(注) 上表の火薬使用無しは、大型ブレーカによる転石破碎である。				

工種名	設 定 内 容				
土工 (ICT)	① 掘削 (ICT) ※[ICT建機使用割合 100%]				
	土質	施工方法	障害の有無	施工数量	作業日当り標準作業量
	土砂	オープンカット	無し	5,000m <sup>3</sup> 未満	250 m <sup>3</sup> /日
				5,000m <sup>3</sup> 以上 10,000m <sup>3</sup> 未満	290 m <sup>3</sup> /日
				10,000m <sup>3</sup> 以上 50,000m <sup>3</sup> 未満	350 m <sup>3</sup> /日
				50,000m <sup>3</sup> 以上	550 m <sup>3</sup> /日
			有り	5,000m <sup>3</sup> 未満	150 m <sup>3</sup> /日
				5,000m <sup>3</sup> 以上 10,000m <sup>3</sup> 未満	180 m <sup>3</sup> /日
				10,000m <sup>3</sup> 以上 50,000m <sup>3</sup> 未満	230 m <sup>3</sup> /日
				50,000m <sup>3</sup> 以上	352 m <sup>3</sup> /日
	片切掘削	—	—	242 m <sup>3</sup> /日	
	岩塊・玉石	オープンカット	無し	5,000m <sup>3</sup> 未満	190 m <sup>3</sup> /日
				5,000m <sup>3</sup> 以上 10,000m <sup>3</sup> 未満	220 m <sup>3</sup> /日
				10,000m <sup>3</sup> 以上 50,000m <sup>3</sup> 未満	270 m <sup>3</sup> /日
				50,000m <sup>3</sup> 以上	451 m <sup>3</sup> /日
			有り	5,000m <sup>3</sup> 未満	120 m <sup>3</sup> /日
				5,000m <sup>3</sup> 以上 10,000m <sup>3</sup> 未満	140 m <sup>3</sup> /日
				10,000m <sup>3</sup> 以上 50,000m <sup>3</sup> 未満	170 m <sup>3</sup> /日
				50,000m <sup>3</sup> 以上	286 m <sup>3</sup> /日
	② 路体 (築堤) 盛土 (ICT)				
作業形態	施工数量	障害の有無	作業日当り標準作業量	ICT標準作業量	
敷均し+ 締固め	10,000m <sup>3</sup> 未満	無し	550 m <sup>3</sup> /日	550 m <sup>3</sup> /日	
		有り	280 m <sup>3</sup> /日	280 m <sup>3</sup> /日	
	10,000m <sup>3</sup> 以上	無し	690 m <sup>3</sup> /日	690 m <sup>3</sup> /日	
		有り	400 m <sup>3</sup> /日	430 m <sup>3</sup> /日	
(注) 1. 上表は、締固め後の土量である。 2. 敷均し作業の仕上り厚さは0.2~0.3mとする。 3. 保守点検費を算出する場合に限り、上表の「ICT標準作業量」を適用すること。					
③ 路床盛土 (ICT)					
施工数量	障害の有無	作業日当り標準作業量	ICT標準作業量		
10,000m <sup>3</sup> 未満	無し	430 m <sup>3</sup> /日	430 m <sup>3</sup> /日		
	有り	140 m <sup>3</sup> /日	220 m <sup>3</sup> /日		
10,000m <sup>3</sup> 以上	無し	500 m <sup>3</sup> /日	540 m <sup>3</sup> /日		
	有り	140 m <sup>3</sup> /日	320 m <sup>3</sup> /日		
(注) 1. 上表は、締固め後の土量である。 2. 敷均し作業の仕上り厚さは0.2~0.3mとする。 3. 保守点検費を算出する場合に限り、上表の「ICT標準作業量」を適用すること。					

工種名	設 定 内 容				
床掘工	① 床掘り				
	土質	施工方法	土留方式の種類	障害の有無	作業日当り標準作業量
	土砂	標準	無し	有り	180 m <sup>3</sup> /日
			無し	220 m <sup>3</sup> /日	
			自立式	有り	180 m <sup>3</sup> /日
			無し	220 m <sup>3</sup> /日	
			グラウンドアンカー式	有り	180 m <sup>3</sup> /日
			無し	220 m <sup>3</sup> /日	
		切梁腹起式	有り	180 m <sup>3</sup> /日	
		無し	220 m <sup>3</sup> /日		
		平均施工幅 1m以上2m未満	無し	有り	100 m <sup>3</sup> /日
			無し	150 m <sup>3</sup> /日	
			自立式	有り	100 m <sup>3</sup> /日
			無し	150 m <sup>3</sup> /日	
			グラウンドアンカー式	有り	100 m <sup>3</sup> /日
			無し	150 m <sup>3</sup> /日	
		掘削深さ 5m超え20m以下	無し	有り	130 m <sup>3</sup> /日
			無し	200 m <sup>3</sup> /日	
			切梁腹起式	有り	130 m <sup>3</sup> /日
			無し	200 m <sup>3</sup> /日	
	掘削深さ20m超え	グラウンドアンカー式	—	120 m <sup>3</sup> /日	
		切梁腹起式	—	120 m <sup>3</sup> /日	
	上記以外（小規模）	—	—	32 m <sup>3</sup> /日	
	現場制約あり	—	—	2.4 m <sup>3</sup> /日	
	岩塊・玉石	標準	無し	有り	130 m <sup>3</sup> /日
			無し	160 m <sup>3</sup> /日	
			自立式	有り	130 m <sup>3</sup> /日
			無し	160 m <sup>3</sup> /日	
			グラウンドアンカー式	有り	130 m <sup>3</sup> /日
			無し	160 m <sup>3</sup> /日	
		切梁腹起式	有り	130 m <sup>3</sup> /日	
		無し	160 m <sup>3</sup> /日		
		平均施工幅 1m以上2m未満	無し	有り	70 m <sup>3</sup> /日
			無し	110 m <sup>3</sup> /日	
			自立式	有り	70 m <sup>3</sup> /日
			無し	110 m <sup>3</sup> /日	
			グラウンドアンカー式	有り	70 m <sup>3</sup> /日
			無し	110 m <sup>3</sup> /日	
		切梁腹起式	有り	70 m <sup>3</sup> /日	
		無し	110 m <sup>3</sup> /日		
		掘削深さ 5m超え20m以下	グラウンドアンカー式	有り	90 m <sup>3</sup> /日
			無し	140 m <sup>3</sup> /日	
			切梁腹起式	有り	90 m <sup>3</sup> /日
			無し	140 m <sup>3</sup> /日	
		掘削深さ20m超え	グラウンドアンカー式	—	90 m <sup>3</sup> /日
切梁腹起式			—	90 m <sup>3</sup> /日	
現場制約あり		—	—	1.7 m <sup>3</sup> /日	
(注)「現場制約あり」の作業日当り標準作業量は、普通作業員1名の場合。					

工 種 名	設 定 内 容																																																																										
床掘工	② 掘削補助機械搬入搬出作業 <table border="1" style="width: 100%; border-collapse: collapse;"> <tr> <td style="text-align: center;">作業日当り標準作業量</td> <td style="text-align: center;">3.3 回/日</td> </tr> </table>	作業日当り標準作業量	3.3 回/日																																																																								
	作業日当り標準作業量	3.3 回/日																																																																									
	③ 基面整正 <table border="1" style="width: 100%; border-collapse: collapse;"> <tr> <td style="text-align: center;">作業日当り標準作業量</td> <td style="text-align: center;">50 m2/日</td> </tr> </table> (注) 作業日当り標準作業量は、普通作業員1名の場合。	作業日当り標準作業量	50 m2/日																																																																								
	作業日当り標準作業量	50 m2/日																																																																									
④ 舗装版破碎積込 (小規模土工) <table border="1" style="width: 100%; border-collapse: collapse;"> <tr> <td style="text-align: center;">作業日当り標準作業量</td> <td style="text-align: center;">23 m2/日</td> </tr> </table>	作業日当り標準作業量	23 m2/日																																																																									
作業日当り標準作業量	23 m2/日																																																																										
埋戻工	① 埋戻し <table border="1" style="width: 100%; border-collapse: collapse;"> <thead> <tr> <th style="text-align: center;">施工方法</th> <th style="text-align: center;">土質</th> <th style="text-align: center;">締固めの有無</th> <th style="text-align: center;">作業日当り標準作業量</th> </tr> </thead> <tbody> <tr> <td style="text-align: center;">最小埋戻幅4m以上</td> <td style="text-align: center;">—</td> <td style="text-align: center;">—</td> <td style="text-align: center;">270 m3/日</td> </tr> <tr> <td style="text-align: center;">最大埋戻幅4m以上</td> <td style="text-align: center;">—</td> <td style="text-align: center;">—</td> <td style="text-align: center;">96 m3/日</td> </tr> <tr> <td style="text-align: center;">最大埋戻幅1m以上4m未満</td> <td style="text-align: center;">—</td> <td style="text-align: center;">—</td> <td style="text-align: center;">61 m3/日</td> </tr> <tr> <td style="text-align: center;">最大埋戻幅1m未満</td> <td style="text-align: center;">—</td> <td style="text-align: center;">—</td> <td style="text-align: center;">33 m3/日</td> </tr> <tr> <td style="text-align: center;">上記以外 (小規模)</td> <td style="text-align: center;">土砂</td> <td style="text-align: center;">—</td> <td style="text-align: center;">40 m3/日</td> </tr> <tr> <td rowspan="4" style="text-align: center;">現場制約あり</td> <td rowspan="2" style="text-align: center;">土砂</td> <td style="text-align: center;">有り</td> <td style="text-align: center;">3.7 m3/日</td> </tr> <tr> <td style="text-align: center;">無し</td> <td style="text-align: center;">4.2 m3/日</td> </tr> <tr> <td rowspan="2" style="text-align: center;">岩塊・玉石</td> <td style="text-align: center;">有り</td> <td style="text-align: center;">3.5 m3/日</td> </tr> <tr> <td style="text-align: center;">無し</td> <td style="text-align: center;">3.8 m3/日</td> </tr> </tbody> </table> (注) 「現場制約あり」の作業日当り標準作業量は、普通作業員1名の場合。	施工方法	土質	締固めの有無	作業日当り標準作業量	最小埋戻幅4m以上	—	—	270 m3/日	最大埋戻幅4m以上	—	—	96 m3/日	最大埋戻幅1m以上4m未満	—	—	61 m3/日	最大埋戻幅1m未満	—	—	33 m3/日	上記以外 (小規模)	土砂	—	40 m3/日	現場制約あり	土砂	有り	3.7 m3/日	無し	4.2 m3/日	岩塊・玉石	有り	3.5 m3/日	無し	3.8 m3/日																																							
	施工方法	土質	締固めの有無	作業日当り標準作業量																																																																							
	最小埋戻幅4m以上	—	—	270 m3/日																																																																							
	最大埋戻幅4m以上	—	—	96 m3/日																																																																							
	最大埋戻幅1m以上4m未満	—	—	61 m3/日																																																																							
	最大埋戻幅1m未満	—	—	33 m3/日																																																																							
	上記以外 (小規模)	土砂	—	40 m3/日																																																																							
	現場制約あり	土砂	有り	3.7 m3/日																																																																							
			無し	4.2 m3/日																																																																							
		岩塊・玉石	有り	3.5 m3/日																																																																							
無し			3.8 m3/日																																																																								
② タンバ締固め <table border="1" style="width: 100%; border-collapse: collapse;"> <tr> <td style="text-align: center;">作業日当り標準作業量</td> <td style="text-align: center;">36 m3/日</td> </tr> </table>	作業日当り標準作業量	36 m3/日																																																																									
作業日当り標準作業量	36 m3/日																																																																										
人力運搬工	① 人肩運搬 (積込み～運搬～取卸し) <table border="1" style="width: 100%; border-collapse: collapse;"> <thead> <tr> <th rowspan="3" style="text-align: center;">換算距離</th> <th colspan="5" style="text-align: center;">作業日当り標準作業量</th> </tr> <tr> <th colspan="3" style="text-align: center;">土・石</th> <th rowspan="2" style="text-align: center;">セメント等</th> <th rowspan="2" style="text-align: center;">積ブロック類</th> </tr> <tr> <th style="text-align: center;">土砂</th> <th style="text-align: center;">岩塊・玉石</th> <th style="text-align: center;">栗石・クワッパ</th> </tr> </thead> <tbody> <tr> <td style="text-align: center;">20m以下</td> <td style="text-align: center;">4.8 m3/日</td> <td style="text-align: center;">3.2 m3/日</td> <td style="text-align: center;">3.8 m3/日</td> <td style="text-align: center;">9.1 t/日</td> <td style="text-align: center;">14 m2/日</td> </tr> <tr> <td style="text-align: center;">40m以下</td> <td style="text-align: center;">3.8 m3/日</td> <td style="text-align: center;">2.6 m3/日</td> <td style="text-align: center;">3.0 m3/日</td> <td style="text-align: center;">7.1 t/日</td> <td style="text-align: center;">11 m2/日</td> </tr> <tr> <td style="text-align: center;">60m以下</td> <td style="text-align: center;">3.1 m3/日</td> <td style="text-align: center;">2.3 m3/日</td> <td style="text-align: center;">2.6 m3/日</td> <td style="text-align: center;">5.9 t/日</td> <td style="text-align: center;">9.1 m2/日</td> </tr> <tr> <td style="text-align: center;">80m以下</td> <td style="text-align: center;">2.7 m3/日</td> <td style="text-align: center;">1.9 m3/日</td> <td style="text-align: center;">2.2 m3/日</td> <td style="text-align: center;">4.8 t/日</td> <td style="text-align: center;">7.7 m2/日</td> </tr> <tr> <td style="text-align: center;">100m以下</td> <td style="text-align: center;">2.3 m3/日</td> <td style="text-align: center;">1.7 m3/日</td> <td style="text-align: center;">2.0 m3/日</td> <td style="text-align: center;">4.2 t/日</td> <td style="text-align: center;">6.7 m2/日</td> </tr> <tr> <td style="text-align: center;">120m以下</td> <td style="text-align: center;">2.0 m3/日</td> <td style="text-align: center;">1.5 m3/日</td> <td style="text-align: center;">1.8 m3/日</td> <td style="text-align: center;">3.7 t/日</td> <td style="text-align: center;">5.6 m2/日</td> </tr> <tr> <td style="text-align: center;">140m以下</td> <td style="text-align: center;">1.9 m3/日</td> <td style="text-align: center;">1.4 m3/日</td> <td style="text-align: center;">1.6 m3/日</td> <td style="text-align: center;">3.2 t/日</td> <td style="text-align: center;">5.3 m2/日</td> </tr> <tr> <td style="text-align: center;">160m以下</td> <td style="text-align: center;">1.7 m3/日</td> <td style="text-align: center;">1.3 m3/日</td> <td style="text-align: center;">1.4 m3/日</td> <td style="text-align: center;">2.9 t/日</td> <td style="text-align: center;">4.8 m2/日</td> </tr> <tr> <td style="text-align: center;">180m以下</td> <td style="text-align: center;">1.5 m3/日</td> <td style="text-align: center;">1.1 m3/日</td> <td style="text-align: center;">1.3 m3/日</td> <td style="text-align: center;">2.7 t/日</td> <td style="text-align: center;">4.3 m2/日</td> </tr> <tr> <td style="text-align: center;">200m以下</td> <td style="text-align: center;">1.4 m3/日</td> <td style="text-align: center;">1.1 m3/日</td> <td style="text-align: center;">1.2 m3/日</td> <td style="text-align: center;">2.4 t/日</td> <td style="text-align: center;">4.0 m2/日</td> </tr> </tbody> </table> (注) 作業日当り標準作業量は、普通作業員1名の場合。	換算距離	作業日当り標準作業量					土・石			セメント等	積ブロック類	土砂	岩塊・玉石	栗石・クワッパ	20m以下	4.8 m3/日	3.2 m3/日	3.8 m3/日	9.1 t/日	14 m2/日	40m以下	3.8 m3/日	2.6 m3/日	3.0 m3/日	7.1 t/日	11 m2/日	60m以下	3.1 m3/日	2.3 m3/日	2.6 m3/日	5.9 t/日	9.1 m2/日	80m以下	2.7 m3/日	1.9 m3/日	2.2 m3/日	4.8 t/日	7.7 m2/日	100m以下	2.3 m3/日	1.7 m3/日	2.0 m3/日	4.2 t/日	6.7 m2/日	120m以下	2.0 m3/日	1.5 m3/日	1.8 m3/日	3.7 t/日	5.6 m2/日	140m以下	1.9 m3/日	1.4 m3/日	1.6 m3/日	3.2 t/日	5.3 m2/日	160m以下	1.7 m3/日	1.3 m3/日	1.4 m3/日	2.9 t/日	4.8 m2/日	180m以下	1.5 m3/日	1.1 m3/日	1.3 m3/日	2.7 t/日	4.3 m2/日	200m以下	1.4 m3/日	1.1 m3/日	1.2 m3/日	2.4 t/日	4.0 m2/日
	換算距離		作業日当り標準作業量																																																																								
			土・石			セメント等	積ブロック類																																																																				
		土砂	岩塊・玉石	栗石・クワッパ																																																																							
	20m以下	4.8 m3/日	3.2 m3/日	3.8 m3/日	9.1 t/日	14 m2/日																																																																					
	40m以下	3.8 m3/日	2.6 m3/日	3.0 m3/日	7.1 t/日	11 m2/日																																																																					
	60m以下	3.1 m3/日	2.3 m3/日	2.6 m3/日	5.9 t/日	9.1 m2/日																																																																					
	80m以下	2.7 m3/日	1.9 m3/日	2.2 m3/日	4.8 t/日	7.7 m2/日																																																																					
	100m以下	2.3 m3/日	1.7 m3/日	2.0 m3/日	4.2 t/日	6.7 m2/日																																																																					
	120m以下	2.0 m3/日	1.5 m3/日	1.8 m3/日	3.7 t/日	5.6 m2/日																																																																					
	140m以下	1.9 m3/日	1.4 m3/日	1.6 m3/日	3.2 t/日	5.3 m2/日																																																																					
	160m以下	1.7 m3/日	1.3 m3/日	1.4 m3/日	2.9 t/日	4.8 m2/日																																																																					
	180m以下	1.5 m3/日	1.1 m3/日	1.3 m3/日	2.7 t/日	4.3 m2/日																																																																					
	200m以下	1.4 m3/日	1.1 m3/日	1.2 m3/日	2.4 t/日	4.0 m2/日																																																																					

工 種 名	設 定 内 容					
人力運搬工	② 人肩運搬（運搬～取卸し）					
	換算距離	作業日当り標準作業量				
		土砂		岩塊・玉石		
		掘削（床掘り） 無し	掘削（床掘り） 有り	掘削（床掘り） 無し	掘削（床掘り） 有り	
	20m以下	13 m3/日	2.0 m3/日	8.3 m3/日	1.4 m3/日	
	40m以下	7.7 m3/日	1.8 m3/日	5.3 m3/日	1.3 m3/日	
	60m以下	5.3 m3/日	1.6 m3/日	4.0 m3/日	1.2 m3/日	
	80m以下	4.2 m3/日	1.5 m3/日	3.0 m3/日	1.1 m3/日	
	100m以下	3.3 m3/日	1.4 m3/日	2.5 m3/日	1.0 m3/日	
	120m以下	2.8 m3/日	1.3 m3/日	2.1 m3/日	0.93 m3/日	
	140m以下	2.4 m3/日	1.2 m3/日	1.9 m3/日	0.88 m3/日	
	160m以下	2.1 m3/日	1.1 m3/日	1.6 m3/日	0.83 m3/日	
	180m以下	1.9 m3/日	1.1 m3/日	1.5 m3/日	0.78 m3/日	
	200m以下	1.7 m3/日	1.0 m3/日	1.4 m3/日	0.75 m3/日	
	(注) 作業日当り標準作業量は、普通作業員1名の場合。					
	③ 小車運搬（積み込み～運搬～取卸し）					
	換算距離	作業日当り標準作業量				
		土・石			セメント 等	積ブロック 類
		土砂	岩塊・玉石	栗石・クワガタ		
	20m以下	7.1 m3/日	4.5 m3/日	5.3 m3/日	11 t/日	20 m2/日
	40m以下	6.3 m3/日	4.0 m3/日	4.8 m3/日	10 t/日	20 m2/日
	60m以下	5.0 m3/日	3.2 m3/日	4.0 m3/日	8.3 t/日	14 m2/日
80m以下	4.0 m3/日	2.8 m3/日	3.2 m3/日	6.7 t/日	11 m2/日	
100m以下	3.3 m3/日	2.4 m3/日	2.8 m3/日	5.6 t/日	10 m2/日	
120m以下	2.9 m3/日	2.0 m3/日	2.3 m3/日	4.8 t/日	7.7 m2/日	
140m以下	2.4 m3/日	1.8 m3/日	2.1 m3/日	4.2 t/日	6.7 m2/日	
160m以下	2.2 m3/日	1.6 m3/日	1.9 m3/日	3.8 t/日	6.3 m2/日	
180m以下	1.9 m3/日	1.4 m3/日	1.6 m3/日	3.3 t/日	5.6 m2/日	
200m以下	1.7 m3/日	1.3 m3/日	1.5 m3/日	3.0 t/日	5.3 m2/日	
(注) 作業日当り標準作業量は、普通作業員1名の場合。						

工 種 名	設 定 内 容				
人力運搬工	④ 小車運搬（運搬～取卸し）				
	換算距離	作業日当り標準作業量			
		土砂		岩塊・玉石	
		掘削（床掘り） 無し	掘削（床掘り） 有り	掘削（床掘り） 無し	掘削（床掘り） 有り
	20m以下	100 m3/日	2.3 m3/日	33 m3/日	1.6 m3/日
	40m以下	33 m3/日	2.2 m3/日	17 m3/日	1.5 m3/日
	60m以下	14 m3/日	2.0 m3/日	8.3 m3/日	1.4 m3/日
	80m以下	8.3 m3/日	1.9 m3/日	5.9 m3/日	1.3 m3/日
	100m以下	5.9 m3/日	1.7 m3/日	4.3 m3/日	1.2 m3/日
	120m以下	4.5 m3/日	1.6 m3/日	3.3 m3/日	1.1 m3/日
	140m以下	3.6 m3/日	1.4 m3/日	2.7 m3/日	1.0 m3/日
	160m以下	3.0 m3/日	1.3 m3/日	2.3 m3/日	0.96 m3/日
	180m以下	2.6 m3/日	1.2 m3/日	2.0 m3/日	0.90 m3/日
200m以下	2.2 m3/日	1.1 m3/日	1.7 m3/日	0.84 m3/日	
(注) 作業日当り標準作業量は、普通作業員1名の場合。					

工 種 名	設 定 内 容				
安定処理工	① 安定処理（スタビライザ）				
	混合回数		作業日当り標準作業量		
	1 回		790 m <sup>2</sup> /日		
	2 回		690 m <sup>2</sup> /日		
	(注) 1. 固化材散布，混合，敷均し，締固めをすべて含んだ標準施工量である。 2. 上表には，100m程度の仮置場～現場までの小運搬及び現場内小運搬が含まれている。				
安定処理工	② 安定処理（バックホウ）				
	施工箇所	混合深さ	作業日当り標準作業量		
	路床	1m 以下	180 m <sup>2</sup> /日		
	構造物基礎	1m 以下	127 m <sup>2</sup> /日		
		1m を超え 2m 以下	74 m <sup>2</sup> /日		
	(注) 1. 固化材散布，混合，敷均し，締固めをすべて含んだ標準施工量である。 2. 上表には，50m程度の現場内小運搬が含まれている。				
安定処理工（自走式土質改良工）	① 自走式土質改良機設置・撤去工				
	作業区分		作業日当り標準作業量		
	設置		2.6 回/日		
	撤去		3.7 回/日		
	② 安定処理工（自走式土質改良工） …… 該当工種の基準内に記載。				
土砂運搬工（不整地運搬車による運搬）	該当工種の基準内に記載。				
法面整形工	① 法面整形				
	整形箇所	法面締固めの有無	現場制約の有無	土質	作業日当り標準作業量
盛土部	有り	有り	砂及び砂質土，粘性土		120 m <sup>2</sup> /日
		無し	レキ質土，砂及び砂質土，粘性土		140 m <sup>2</sup> /日
	無し	無し	レキ質土，砂及び砂質土，粘性土		220 m <sup>2</sup> /日
切土部	—	有り	レキ質土，砂及び砂質土，粘性土		61 m <sup>2</sup> /日
			軟岩Ⅰ，軟岩Ⅱ，中硬岩，硬岩		30 m <sup>2</sup> /日
		無し	レキ質土，砂及び砂質土，粘性土		140 m <sup>2</sup> /日
軟岩Ⅰ			120 m <sup>2</sup> /日		
法面整形工（ICT）	① 法面整形（ICT）				
	整形箇所	法面締固めの有無	土質	作業日当り標準作業量	
盛土部	有り	レキ質土，砂及び砂質土，粘性土		154 m <sup>2</sup> /日	
	無し	レキ質土，砂及び砂質土，粘性土		242 m <sup>2</sup> /日	
切土部	—	レキ質土，砂及び砂質土，粘性土		154 m <sup>2</sup> /日	
		軟岩Ⅰ		132 m <sup>2</sup> /日	

工 種 名	設 定 内 容																				
芝付工	① 市松芝 <table border="1" data-bbox="456 199 1098 293"> <tr> <td>芝の規格</td> <td>作業日当り標準作業量</td> </tr> <tr> <td>高麗芝・野芝</td> <td>333 m<sup>2</sup>/日</td> </tr> </table> (注) 散水養生・施肥は含まない。	芝の規格	作業日当り標準作業量	高麗芝・野芝	333 m <sup>2</sup> /日																
芝の規格	作業日当り標準作業量																				
高麗芝・野芝	333 m <sup>2</sup> /日																				
コンクリート法砕工	① プレキャスト法砕工 (1) プレキャストブロック設置 (中詰除く) …… 該当工種の基準内に記載。  (2) 敷砂利 <table border="1" data-bbox="456 517 1155 573"> <tr> <td>作業日当り標準作業量</td> <td>10 m<sup>3</sup>/日</td> </tr> </table> (注) 作業日当り標準作業量は、普通作業員1名の場合。  (3) 中詰工 <table border="1" data-bbox="456 678 1155 931"> <thead> <tr> <th>中詰区分</th> <th>作業日当り標準作業量</th> </tr> </thead> <tbody> <tr> <td>中詰ブロック</td> <td>83 m<sup>2</sup>/日</td> </tr> <tr> <td>客土</td> <td>16 m<sup>3</sup>/日</td> </tr> <tr> <td>植生土のう</td> <td>625 袋/日</td> </tr> <tr> <td>割石又は栗石</td> <td>10 m<sup>3</sup>/日</td> </tr> <tr> <td>碎石</td> <td>12 m<sup>3</sup>/日</td> </tr> </tbody> </table> ② 現場打法砕工 (1) コンクリートポンプ車投入打設 <table border="1" data-bbox="456 1043 1192 1099"> <tr> <td>作業日当り標準作業量</td> <td>7.2 m<sup>3</sup>/日</td> </tr> </table> (注) 養生を含む。  (2) アンカー工 <table border="1" data-bbox="456 1211 1192 1267"> <tr> <td>作業日当り標準作業量</td> <td>33 本/日</td> </tr> </table> (注) 作業日当り標準作業量は、普通作業員1名の場合。  (3) 吸出し防止材敷設工 <table border="1" data-bbox="456 1373 1192 1429"> <tr> <td>作業日当り標準作業量</td> <td>200 m<sup>2</sup>/日</td> </tr> </table> (注) 作業日当り標準作業量は、普通作業員1名の場合。	作業日当り標準作業量	10 m <sup>3</sup> /日	中詰区分	作業日当り標準作業量	中詰ブロック	83 m <sup>2</sup> /日	客土	16 m <sup>3</sup> /日	植生土のう	625 袋/日	割石又は栗石	10 m <sup>3</sup> /日	碎石	12 m <sup>3</sup> /日	作業日当り標準作業量	7.2 m <sup>3</sup> /日	作業日当り標準作業量	33 本/日	作業日当り標準作業量	200 m <sup>2</sup> /日
作業日当り標準作業量	10 m <sup>3</sup> /日																				
中詰区分	作業日当り標準作業量																				
中詰ブロック	83 m <sup>2</sup> /日																				
客土	16 m <sup>3</sup> /日																				
植生土のう	625 袋/日																				
割石又は栗石	10 m <sup>3</sup> /日																				
碎石	12 m <sup>3</sup> /日																				
作業日当り標準作業量	7.2 m <sup>3</sup> /日																				
作業日当り標準作業量	33 本/日																				
作業日当り標準作業量	200 m <sup>2</sup> /日																				
法面施肥工	該当工種の基準内に記載。																				
吹付法面とりこわし工	① 吹付法面とりこわし工 <table border="1" data-bbox="456 1592 970 1760"> <thead> <tr> <th>工法区分</th> <th>作業日当り標準作業量</th> </tr> </thead> <tbody> <tr> <td>人力施工</td> <td>54 m<sup>2</sup>/日</td> </tr> <tr> <td>機械施工</td> <td>147 m<sup>2</sup>/日</td> </tr> <tr> <td>集積・積込み</td> <td>234 m<sup>2</sup>/日</td> </tr> </tbody> </table>	工法区分	作業日当り標準作業量	人力施工	54 m <sup>2</sup> /日	機械施工	147 m <sup>2</sup> /日	集積・積込み	234 m <sup>2</sup> /日												
工法区分	作業日当り標準作業量																				
人力施工	54 m <sup>2</sup> /日																				
機械施工	147 m <sup>2</sup> /日																				
集積・積込み	234 m <sup>2</sup> /日																				

工 種 名	設 定 内 容																			
プレキャストコンクリート板設置工	① プレキャストコンクリート板 <table border="1" data-bbox="427 210 1342 483"> <thead> <tr> <th>フレームタイプ</th> <th>1列当り平均据付枚数</th> <th>作業日当り標準作業量</th> </tr> </thead> <tbody> <tr> <td rowspan="3">クロスタイプ</td> <td>20枚未満</td> <td>6.3枚/日</td> </tr> <tr> <td>20枚以上30枚未満</td> <td>7枚/日</td> </tr> <tr> <td>30枚以上</td> <td>7.7枚/日</td> </tr> <tr> <td rowspan="3">セミスクエアタイプ・スクエアタイプ</td> <td>20枚未満</td> <td>4.5枚/日</td> </tr> <tr> <td>20枚以上30枚未満</td> <td>5枚/日</td> </tr> <tr> <td>30枚以上</td> <td>5.5枚/日</td> </tr> </tbody> </table> <p data-bbox="448 488 1062 577">(注) 1. 1列当り平均据付枚数は、次式により求める。            1列当り平均据付枚数＝総据付枚数÷施工列数            2. 1列当り平均据付枚数は、1工事単位とする。</p> ② ジョイント処理 <table border="1" data-bbox="467 638 1098 696"> <tr> <td>作業日当り標準作業量</td> <td>14箇所/日</td> </tr> </table>	フレームタイプ	1列当り平均据付枚数	作業日当り標準作業量	クロスタイプ	20枚未満	6.3枚/日	20枚以上30枚未満	7枚/日	30枚以上	7.7枚/日	セミスクエアタイプ・スクエアタイプ	20枚未満	4.5枚/日	20枚以上30枚未満	5枚/日	30枚以上	5.5枚/日	作業日当り標準作業量	14箇所/日
フレームタイプ	1列当り平均据付枚数	作業日当り標準作業量																		
クロスタイプ	20枚未満	6.3枚/日																		
	20枚以上30枚未満	7枚/日																		
	30枚以上	7.7枚/日																		
セミスクエアタイプ・スクエアタイプ	20枚未満	4.5枚/日																		
	20枚以上30枚未満	5枚/日																		
	30枚以上	5.5枚/日																		
作業日当り標準作業量	14箇所/日																			
人工張芝工	① 人工張芝 <table border="1" data-bbox="467 763 1098 822"> <tr> <td>作業日当り標準作業量</td> <td>625 m<sup>2</sup>/日</td> </tr> </table> <p data-bbox="472 824 759 853">(注) 法面整形は含まない。</p>	作業日当り標準作業量	625 m <sup>2</sup> /日																	
作業日当り標準作業量	625 m <sup>2</sup> /日																			
基礎・裏込砕石工 基礎・裏込栗石工	① 基礎・裏込砕石工，基礎・裏込栗石工 <table border="1" data-bbox="456 927 1252 1200"> <thead> <tr> <th colspan="2">工 種 名</th> <th>作業日当り標準作業量</th> </tr> </thead> <tbody> <tr> <td colspan="2">基礎砕石</td> <td>155 m<sup>2</sup>/日</td> </tr> <tr> <td colspan="2">裏込砕石</td> <td>38 m<sup>3</sup>/日</td> </tr> <tr> <td rowspan="2">基礎栗石</td> <td>敷均し</td> <td>161 m<sup>2</sup>/日</td> </tr> <tr> <td>敷並べ</td> <td>100 m<sup>2</sup>/日</td> </tr> <tr> <td rowspan="2">裏込栗石</td> <td>かき込み</td> <td>31 m<sup>3</sup>/日</td> </tr> <tr> <td>築立て</td> <td>10 m<sup>3</sup>/日</td> </tr> </tbody> </table> <p data-bbox="472 1205 1409 1384">(注) 1. 上表には、20m程度の現場内小運搬を含む。            2. 基礎砕石の敷均し厚は20cmまでを対象とし、それを超える場合は上表に0.7を乗じた数量を計上する。ただし、この場合の敷均し厚は30cmを上限とする。            3. 護岸工の裏込栗石において、護岸平場は、基礎栗石とする。            4. 基礎栗石の敷均し及び敷並べ厚は、30cmまでを対象とする。</p>	工 種 名		作業日当り標準作業量	基礎砕石		155 m <sup>2</sup> /日	裏込砕石		38 m <sup>3</sup> /日	基礎栗石	敷均し	161 m <sup>2</sup> /日	敷並べ	100 m <sup>2</sup> /日	裏込栗石	かき込み	31 m <sup>3</sup> /日	築立て	10 m <sup>3</sup> /日
工 種 名		作業日当り標準作業量																		
基礎砕石		155 m <sup>2</sup> /日																		
裏込砕石		38 m <sup>3</sup> /日																		
基礎栗石	敷均し	161 m <sup>2</sup> /日																		
	敷並べ	100 m <sup>2</sup> /日																		
裏込栗石	かき込み	31 m <sup>3</sup> /日																		
	築立て	10 m <sup>3</sup> /日																		

工 種 名	設 定 内 容			
コンクリートブロック積(張)工	① コンクリートブロック積(張)工			
	工 種 名	ブロック質量 又は種類	基礎碎石の 有無	作業日当り 標準作業量
	コンクリートブロック積	—	—	13 m <sup>2</sup> /日
	大型ブロック積	—	—	42 m <sup>2</sup> /日
	間知ブロック張 平ブロック張 連節ブロック張	150kg/個未満	—	41 m <sup>2</sup> /日
		150kg/個以上	—	92 m <sup>2</sup> /日
	緑化ブロック積	150kg/個未満	—	13 m <sup>2</sup> /日
		150kg/個以上	—	24 m <sup>2</sup> /日
	胴込・裏込コンクリート	間知・緑化 ブロック	—	9.1 m <sup>3</sup> /日
		大型ブロック	—	20 m <sup>3</sup> /日
	胴込・裏込材(砕石)	間知・平・連節・緑化 ブロック	—	20 m <sup>3</sup> /日
		大型ブロック	—	50 m <sup>3</sup> /日
	遮水シート張	—	—	500 m <sup>2</sup> /日
	吸出し防止材(全面)設置	—	—	500 m <sup>2</sup> /日
	植樹	—	—	340 本/日
	現場打基礎コンクリート	—	有り	3.7 m <sup>3</sup> /日
		—	無し	4.5 m <sup>3</sup> /日
	天端コンクリート	—	—	3.4 m <sup>3</sup> /日
	プレキャスト基礎ブロック	—	—	20 m/日
	(注) 1. 上表の作業日当り標準作業量には、次の作業を含む。			
<ul style="list-style-type: none"> <li>・コンクリートブロック積, 大型ブロック積, 間知ブ ロック張, 平ブロック張, 連節ブロック張 : ブロック積(張), 裏込・胴込C0, 裏込材までの 一連作業</li> <li>・緑化ブロック積 : 緑化ブロック積, 胴込C0, 裏込材, 客土までの 一連作業</li> <li>・植樹 : 植樹作業のみ</li> </ul>				
2. ブロック積(張)は、裏込・胴込C0, 裏込材を施工しない場合も上表による。				
3. 緑化ブロック積は、胴込C0, 裏込材, 客土を施工しない場合も上表による。				

工 種 名	設 定 内 容			
石積（張）工	① 石積（張）工			
	積張の区分	工種の区分	石の種類	作業日当り標準作業量
	積工	練石	玉石，雑割石	19 m <sup>2</sup> /日
	張工	練石	玉石，雑割石	31 m <sup>2</sup> /日
		空石	玉石	31 m <sup>2</sup> /日
	(注) 石積（張）工は，裏込・胴込C0，裏込材を施工しない場合も上表による。			
	② 胴込・裏込コンクリート			
	積張の区分	作業日当り標準作業量		
	積工	8.3 m <sup>3</sup> /日		
	張工	9.1 m <sup>3</sup> /日		
③ 裏込材（クラッシュラン）				
積張の区分	作業日当り標準作業量			
積工	8.3 m <sup>3</sup> /日			
張工	11 m <sup>3</sup> /日			
平石張工	① 平石張			
	作業区分	平石の形状区分	作業日当り標準作業量	
	舗装・床張り	乱形	21 m <sup>2</sup> /日	
		方形	28 m <sup>2</sup> /日	
	階 段	乱形	10 m <sup>2</sup> /日	
		方形	18 m <sup>2</sup> /日	
	壁 張 り	乱形	13 m <sup>2</sup> /日	
		方形	11 m <sup>2</sup> /日	

工 種 名	設 定 内 容																															
場所打擁壁工 (1)	<p>① 場所打擁壁</p> <table border="1" data-bbox="507 197 1353 663"> <thead> <tr> <th colspan="2">区 分</th> <th>作業日当り標準作業量 (m<sup>3</sup>/日)</th> </tr> </thead> <tbody> <tr> <td rowspan="3">小型擁壁 (A)</td> <td>0.5m以上 0.6m未満</td> <td>0.8</td> </tr> <tr> <td>0.6m以上 0.8m未満</td> <td>1.0</td> </tr> <tr> <td>0.8m以上 1.0m以下</td> <td>1.1</td> </tr> <tr> <td rowspan="3">小型擁壁 (B)</td> <td>0.5m以上 0.6m未満</td> <td>0.8</td> </tr> <tr> <td>0.6m以上 0.8m未満</td> <td>0.9</td> </tr> <tr> <td>0.8m以上 1.0m以下</td> <td>1.0</td> </tr> <tr> <td rowspan="2">重力式擁壁</td> <td>1m超え 2m未満</td> <td>5.7</td> </tr> <tr> <td>2m以上 5m以下</td> <td>7.8 (7.5)</td> </tr> <tr> <td>もたれ式擁壁</td> <td>3mから 8mまで</td> <td>6.3 (6.3)</td> </tr> <tr> <td>逆T型擁壁</td> <td>3mから 10mまで</td> <td>5.2 (5.0)</td> </tr> <tr> <td>L型擁壁</td> <td>3mから 7mまで</td> <td>4.2 (4.0)</td> </tr> </tbody> </table> <p>(注) 1. 上表の作業日当り標準作業量には、次の作業が含まれている。</p> <ul style="list-style-type: none"> <li>・基礎材敷均し・転圧</li> <li>・均し型枠製作設置・撤去・均しコンクリート打設・養生</li> <li>・コンクリート打設・養生</li> <li>・型枠製作・設置, 撤去</li> <li>・鉄筋加工・組立</li> <li>・足場設置・撤去</li> <li>・目地材設置</li> <li>・水抜きパイプ設置</li> <li>・吸出し防止材設置</li> </ul> <p>2. 上表の作業日当り標準作業量は、基礎材, 均しコンクリート, 足場の施工の有無, 足場形式 (枠組足場, 単管足場, 手摺先行型枠組足場), 目地材, 水抜きパイプ, 吸出し防止材の施工の有無にかかわらず適用出来る。</p> <p>なお, 手摺先行型枠組足場を使用する場合は, ( ) 書きの数値を適用する。</p> <p>3. 小型擁壁の場合, 小型擁壁 (A), (B) を問わず適用出来る。</p> <p>4. コンクリート養生は, 散水, 保温を問わず適用出来る。</p> <p>5. 上表の作業日当り標準作業量は, 擁壁本体コンクリート換算値である。</p>	区 分		作業日当り標準作業量 (m <sup>3</sup> /日)	小型擁壁 (A)	0.5m以上 0.6m未満	0.8	0.6m以上 0.8m未満	1.0	0.8m以上 1.0m以下	1.1	小型擁壁 (B)	0.5m以上 0.6m未満	0.8	0.6m以上 0.8m未満	0.9	0.8m以上 1.0m以下	1.0	重力式擁壁	1m超え 2m未満	5.7	2m以上 5m以下	7.8 (7.5)	もたれ式擁壁	3mから 8mまで	6.3 (6.3)	逆T型擁壁	3mから 10mまで	5.2 (5.0)	L型擁壁	3mから 7mまで	4.2 (4.0)
区 分		作業日当り標準作業量 (m <sup>3</sup> /日)																														
小型擁壁 (A)	0.5m以上 0.6m未満	0.8																														
	0.6m以上 0.8m未満	1.0																														
	0.8m以上 1.0m以下	1.1																														
小型擁壁 (B)	0.5m以上 0.6m未満	0.8																														
	0.6m以上 0.8m未満	0.9																														
	0.8m以上 1.0m以下	1.0																														
重力式擁壁	1m超え 2m未満	5.7																														
	2m以上 5m以下	7.8 (7.5)																														
もたれ式擁壁	3mから 8mまで	6.3 (6.3)																														
逆T型擁壁	3mから 10mまで	5.2 (5.0)																														
L型擁壁	3mから 7mまで	4.2 (4.0)																														
場所打擁壁工 (2)	<p>① コンクリート (場所打擁壁)</p> <table border="1" data-bbox="507 1368 1182 1447"> <thead> <tr> <th>作 業 種 別</th> <th>作業日当り標準作業量</th> </tr> </thead> <tbody> <tr> <td>コンクリートポンプ車打設</td> <td>80 m<sup>3</sup>/日</td> </tr> </tbody> </table>	作 業 種 別	作業日当り標準作業量	コンクリートポンプ車打設	80 m <sup>3</sup> /日																											
作 業 種 別	作業日当り標準作業量																															
コンクリートポンプ車打設	80 m <sup>3</sup> /日																															
プレキャスト擁壁工	<p>① プレキャスト擁壁設置</p> <table border="1" data-bbox="491 1518 1366 1671"> <tbody> <tr> <td>プレキャスト擁壁 高さ (m)</td> <td>0.5 以上 1.0 以下</td> <td>1.0 を超え 2.0 以下</td> <td>2.0 を超え 3.5 以下</td> <td>3.5 を超え 5.0 以下</td> </tr> <tr> <td>作業日当り 標準作業量</td> <td>33 m/日</td> <td>26 m/日</td> <td>22 m/日</td> <td>17 m/日</td> </tr> </tbody> </table> <p>(注) 運搬距離 10m程度までの現場内小運搬を含んでいるが, 床掘り, 埋戻し, 雑工種 (基礎砕石, 均しコンクリート), 残土処理は含まない。</p>	プレキャスト擁壁 高さ (m)	0.5 以上 1.0 以下	1.0 を超え 2.0 以下	2.0 を超え 3.5 以下	3.5 を超え 5.0 以下	作業日当り 標準作業量	33 m/日	26 m/日	22 m/日	17 m/日																					
プレキャスト擁壁 高さ (m)	0.5 以上 1.0 以下	1.0 を超え 2.0 以下	2.0 を超え 3.5 以下	3.5 を超え 5.0 以下																												
作業日当り 標準作業量	33 m/日	26 m/日	22 m/日	17 m/日																												

工種名	設 定 内 容		
補強土壁工 (帯鋼補強土壁, アンカー補強土壁)	① 補強土壁壁面材組立・設置		
	作業種別		作業日当り標準作業量
	帯鋼補強土壁	帯鋼補強土壁 (1)	40.0 m <sup>2</sup> /日
	アンカー補強土壁		33.3 m <sup>2</sup> /日
	② 補強材取付		
	作業種別		作業日当り標準作業量
	帯鋼補強土壁	帯鋼補強土壁 (1)	227 m/日
	アンカー補強土壁		116 m/日
	③ まき出し・敷均し, 締固め		
	作業種別		作業日当り標準作業量
帯鋼補強土壁	帯鋼補強土壁 (1)	172 m <sup>3</sup> /日	
アンカー補強土壁		172 m <sup>3</sup> /日	
ジオテキスタイル工	① 壁面材組立・設置		
	壁面材種類		作業日当り標準作業量
	鋼製ユニット		59 m <sup>2</sup> /日
	算出面積		
	直面積		
	② ジオテキスタイル敷設		
	作業日当り標準作業量		120 m <sup>2</sup> /日
	(注) 1. 敷設面積には, 壁面補強材の面積も含み, 巻込み部の面積は含まないものとする。		
	2. ジオテキスタイルの敷設面積の算出については, 次式の通りとする。		
	ジオテキスタイル敷設面積 (m <sup>2</sup> ) = a <sub>1</sub> + a <sub>2</sub> + a <sub>3</sub> …		
a <sub>1</sub> , a <sub>2</sub> , a <sub>3</sub> … : ジオテキスタイル工1段当り敷設面積 (m <sup>2</sup> ) (参考図参照)			
③ まき出し・敷均し, 締固め			
作業日当り標準作業量		89 m <sup>3</sup> /日	
(注) 1. 上表は, ジオテキスタイル工1段当りのまき出し厚さ及び締固め回数に関係なく適用出来る。			
2. 水平排水材, 層厚管理材の有無にかかわらず適用出来る。			
[参考図] ジオテキスタイル工標準断面図			

工 種 名	設 定 内 容			
構造物補修工（ひび割れ補修工（充てん工法））	① ひび割れ補修工（充てん工法）	数量		作業日当り標準作業量
		1 構造物当り補修延べ延長	20m未満の場合	13.9 m/日
			20m以上の場合	20.1 m/日
		構造物補修工（ひび割れ補修工（低圧注入工法））	① ひび割れ補修工（低圧注入工法）	数量
1 構造物当り補修延べ延長	25m未満の場合			13.4 m/日
	25m以上の場合			25.6 m/日
構造物補修工（断面修復工（左官工法））	①鉄筋ケレン・防錆処理を含む			数量
		1 構造物当り修復延べ体積	0.1m <sup>3</sup> 未満の場合	0.020 m <sup>3</sup> /日
			0.1m <sup>3</sup> 以上の場合	0.069 m <sup>3</sup> /日
		②鉄筋ケレン・防錆処理を含まない	数量	
	1 構造物当り修復延べ体積		0.1m <sup>3</sup> 未満の場合	0.024 m <sup>3</sup> /日
			0.1m <sup>3</sup> 以上の場合	0.081 m <sup>3</sup> /日

工 種 名	設 定 内 容																																																																															
排水構造物工	① ヒューム管																																																																															
	(1) ヒューム管単体																																																																															
	<table border="1" style="width: 100%; border-collapse: collapse;"> <tr> <td style="text-align: center;">管 径 (mm)</td> <td style="text-align: center;">200 250</td> <td style="text-align: center;">400 450</td> <td style="text-align: center;">700 800</td> <td style="text-align: center;">1,100 1,200</td> </tr> <tr> <td></td> <td style="text-align: center;">300 350</td> <td style="text-align: center;">500 600</td> <td style="text-align: center;">900 1,000</td> <td style="text-align: center;">1,350</td> </tr> <tr> <td style="text-align: center;">作業日当り標準作業量 (m/日)</td> <td style="text-align: center;">50</td> <td style="text-align: center;">25</td> <td style="text-align: center;">17</td> <td style="text-align: center;">14</td> </tr> </table>	管 径 (mm)	200 250	400 450	700 800	1,100 1,200		300 350	500 600	900 1,000	1,350	作業日当り標準作業量 (m/日)	50	25	17	14																																																																
	管 径 (mm)	200 250	400 450	700 800	1,100 1,200																																																																											
		300 350	500 600	900 1,000	1,350																																																																											
	作業日当り標準作業量 (m/日)	50	25	17	14																																																																											
	(注) 撤去の作業日当り標準作業量は、上表×2とする。																																																																															
	(2) ヒューム管+ヒューム管用巻きコンクリート																																																																															
	<table border="1" style="width: 100%; border-collapse: collapse;"> <tr> <td colspan="2" style="text-align: center;">管 径 (mm)</td> <td style="text-align: center;">200 250</td> <td style="text-align: center;">400 450</td> <td style="text-align: center;">700 800</td> <td style="text-align: center;">1,100 1,200</td> </tr> <tr> <td colspan="2"></td> <td style="text-align: center;">300 350</td> <td style="text-align: center;">500 600</td> <td style="text-align: center;">900 1,000</td> <td style="text-align: center;">1,350</td> </tr> <tr> <td style="text-align: center;">作業日当り標準作業量 (m/日)</td> <td style="text-align: center;">90° 巻き</td> <td style="text-align: center;">8</td> <td style="text-align: center;">6</td> <td style="text-align: center;">4</td> <td style="text-align: center;">3</td> </tr> <tr> <td></td> <td style="text-align: center;">180° 巻き</td> <td style="text-align: center;">7</td> <td style="text-align: center;">5</td> <td style="text-align: center;">3</td> <td style="text-align: center;">2</td> </tr> <tr> <td></td> <td style="text-align: center;">360° 巻き</td> <td style="text-align: center;">5</td> <td style="text-align: center;">3</td> <td style="text-align: center;">2</td> <td style="text-align: center;">-</td> </tr> </table>	管 径 (mm)		200 250	400 450	700 800	1,100 1,200			300 350	500 600	900 1,000	1,350	作業日当り標準作業量 (m/日)	90° 巻き	8	6	4	3		180° 巻き	7	5	3	2		360° 巻き	5	3	2	-																																																	
	管 径 (mm)		200 250	400 450	700 800	1,100 1,200																																																																										
		300 350	500 600	900 1,000	1,350																																																																											
作業日当り標準作業量 (m/日)	90° 巻き	8	6	4	3																																																																											
	180° 巻き	7	5	3	2																																																																											
	360° 巻き	5	3	2	-																																																																											
(注) 1. 上表(2)の作業日当り標準作業量には、次の作業が含まれている。 <ul style="list-style-type: none"> <li>・基礎材敷均し・転圧</li> <li>・ヒューム管設置</li> <li>・コンクリート打設・養生</li> <li>・型枠製作・設置、撤去</li> <li>・鉄筋加工・組立</li> </ul>																																																																																
2. 上表(2)の作業日当り標準作業量は、基礎砕石の有無にかかわらず適用出来る。																																																																																
3. コンクリート養生は、散水、保温を問わず適用する。																																																																																
4. 上表(2)の作業日当り標準作業量は、ヒューム管設置延長換算値である。																																																																																
② ボックスカルバート																																																																																
(1) ボックスカルバート単体																																																																																
<table border="1" style="width: 100%; border-collapse: collapse;"> <tr> <td style="text-align: center;">区 分</td> <td colspan="9" style="text-align: center;">PC 鋼材を使用しない場合</td> </tr> <tr> <td style="text-align: center;">製品長 (m)</td> <td colspan="2" style="text-align: center;">1.0</td> <td colspan="4" style="text-align: center;">1.5</td> <td colspan="3" style="text-align: center;">2.0</td> </tr> <tr> <td style="text-align: center;">枠 番 号</td> <td style="text-align: center;">④</td> <td style="text-align: center;">⑤</td> <td style="text-align: center;">②</td> <td style="text-align: center;">④</td> <td style="text-align: center;">⑤</td> <td style="text-align: center;">⑥</td> <td style="text-align: center;">①</td> <td style="text-align: center;">②③</td> <td style="text-align: center;">④</td> </tr> <tr> <td style="text-align: center;">作業日当り標準作業量 (m/日)</td> <td style="text-align: center;">6</td> <td style="text-align: center;">3</td> <td style="text-align: center;">8</td> <td style="text-align: center;">6</td> <td style="text-align: center;">4</td> <td style="text-align: center;">3</td> <td style="text-align: center;">17</td> <td style="text-align: center;">11</td> <td style="text-align: center;">9</td> </tr> <tr> <td></td> <td colspan="9" style="text-align: center;">PC 鋼材による縦連結の場合</td> </tr> <tr> <td></td> <td colspan="4" style="text-align: center;">1.5</td> <td colspan="3" style="text-align: center;">2.0</td> <td colspan="2"></td> </tr> <tr> <td></td> <td style="text-align: center;">②</td> <td style="text-align: center;">④</td> <td style="text-align: center;">⑤</td> <td style="text-align: center;">⑥</td> <td style="text-align: center;">①</td> <td style="text-align: center;">②③</td> <td style="text-align: center;">④</td> <td colspan="2"></td> </tr> <tr> <td></td> <td style="text-align: center;">4</td> <td style="text-align: center;">4</td> <td style="text-align: center;">3</td> <td style="text-align: center;">2</td> <td style="text-align: center;">13</td> <td style="text-align: center;">8</td> <td style="text-align: center;">5</td> <td colspan="2"></td> </tr> </table>	区 分	PC 鋼材を使用しない場合									製品長 (m)	1.0		1.5				2.0			枠 番 号	④	⑤	②	④	⑤	⑥	①	②③	④	作業日当り標準作業量 (m/日)	6	3	8	6	4	3	17	11	9		PC 鋼材による縦連結の場合										1.5				2.0						②	④	⑤	⑥	①	②③	④				4	4	3	2	13	8	5		
区 分	PC 鋼材を使用しない場合																																																																															
製品長 (m)	1.0		1.5				2.0																																																																									
枠 番 号	④	⑤	②	④	⑤	⑥	①	②③	④																																																																							
作業日当り標準作業量 (m/日)	6	3	8	6	4	3	17	11	9																																																																							
	PC 鋼材による縦連結の場合																																																																															
	1.5				2.0																																																																											
	②	④	⑤	⑥	①	②③	④																																																																									
	4	4	3	2	13	8	5																																																																									
(注) 撤去の作業日当り標準作業量は、上表×2とする。																																																																																

工 種 名	設 定 内 容																																												
排水構造物工	(2) ボックスカルバート+雑工種 (基礎砕石・均しコンクリート)																																												
	<table border="1" style="width: 100%; border-collapse: collapse;"> <thead> <tr> <th style="text-align: center;">区 分</th> <th colspan="10" style="text-align: center;">PC 鋼材を使用しない場合</th> </tr> <tr> <th style="text-align: center;">製 品 長 ( m )</th> <th colspan="3" style="text-align: center;">1.0</th> <th colspan="3" style="text-align: center;">1.5</th> <th colspan="4" style="text-align: center;">2.0</th> </tr> <tr> <th style="text-align: center;">枠 番 号</th> <th style="text-align: center;">④</th> <th style="text-align: center;">⑤</th> <th style="text-align: center;">②</th> <th style="text-align: center;">④</th> <th style="text-align: center;">⑤</th> <th style="text-align: center;">⑥</th> <th style="text-align: center;">①</th> <th style="text-align: center;">②</th> <th style="text-align: center;">③</th> <th style="text-align: center;">④</th> </tr> </thead> <tbody> <tr> <td style="text-align: center;">作業日当り標準作業量 (m/日)</td> <td style="text-align: center;">4</td> <td style="text-align: center;">2</td> <td style="text-align: center;">4</td> <td style="text-align: center;">4</td> <td style="text-align: center;">2</td> <td style="text-align: center;">2</td> <td style="text-align: center;">10</td> <td style="text-align: center;">5</td> <td style="text-align: center;">7</td> <td style="text-align: center;">4</td> </tr> </tbody> </table>	区 分	PC 鋼材を使用しない場合										製 品 長 ( m )	1.0			1.5			2.0				枠 番 号	④	⑤	②	④	⑤	⑥	①	②	③	④	作業日当り標準作業量 (m/日)	4	2	4	4	2	2	10	5	7	4
	区 分	PC 鋼材を使用しない場合																																											
	製 品 長 ( m )	1.0			1.5			2.0																																					
	枠 番 号	④	⑤	②	④	⑤	⑥	①	②	③	④																																		
	作業日当り標準作業量 (m/日)	4	2	4	4	2	2	10	5	7	4																																		
	<table border="1" style="width: 100%; border-collapse: collapse;"> <thead> <tr> <th style="text-align: center;">区 分</th> <th colspan="8" style="text-align: center;">PC 鋼材による縦連結の場合</th> </tr> <tr> <th style="text-align: center;">製 品 長 ( m )</th> <th colspan="4" style="text-align: center;">1.5</th> <th colspan="4" style="text-align: center;">2.0</th> </tr> <tr> <th style="text-align: center;">枠 番 号</th> <th style="text-align: center;">②</th> <th style="text-align: center;">④</th> <th style="text-align: center;">⑤</th> <th style="text-align: center;">⑥</th> <th style="text-align: center;">①</th> <th style="text-align: center;">②</th> <th style="text-align: center;">③</th> <th style="text-align: center;">④</th> </tr> </thead> <tbody> <tr> <td style="text-align: center;">作業日当り標準作業量 (m/日)</td> <td style="text-align: center;">3</td> <td style="text-align: center;">3</td> <td style="text-align: center;">2</td> <td style="text-align: center;">1</td> <td style="text-align: center;">9</td> <td style="text-align: center;">4</td> <td style="text-align: center;">5</td> <td style="text-align: center;">3</td> </tr> </tbody> </table>	区 分	PC 鋼材による縦連結の場合								製 品 長 ( m )	1.5				2.0				枠 番 号	②	④	⑤	⑥	①	②	③	④	作業日当り標準作業量 (m/日)	3	3	2	1	9	4	5	3								
	区 分	PC 鋼材による縦連結の場合																																											
	製 品 長 ( m )	1.5				2.0																																							
	枠 番 号	②	④	⑤	⑥	①	②	③	④																																				
	作業日当り標準作業量 (m/日)	3	3	2	1	9	4	5	3																																				
	(注) 1. 上表(2)の作業日当り標準作業量には、次の作業が含まれている。																																												
	・基礎材敷均し・転圧																																												
	・均し型枠製作・設置, 撤去・均しコンクリート打設・養生																																												
	・ボックスカルバート設置																																												
	2. 上表(2)の作業日当り標準作業量は、ボックスカルバート設置延長換算値である。																																												
	3. 上表の枠番号①～⑥区分は、ボックスカルバート内空幅・内空高区分の図による。																																												
	③ 暗渠排水管																																												
	<table border="1" style="width: 100%; border-collapse: collapse;"> <thead> <tr> <th style="text-align: center;">区 分</th> <th colspan="2" style="text-align: center;">直 管</th> <th colspan="3" style="text-align: center;">波・網状管</th> </tr> <tr> <th style="text-align: center;">管 径 (mm)</th> <th style="text-align: center;">50～150</th> <th style="text-align: center;">200～400</th> <th style="text-align: center;">50～150</th> <th style="text-align: center;">200～400</th> <th style="text-align: center;">450～600</th> </tr> </thead> <tbody> <tr> <td style="text-align: center;">作業日当り標準作業量(m/日)</td> <td style="text-align: center;">250</td> <td style="text-align: center;">125</td> <td style="text-align: center;">429</td> <td style="text-align: center;">273</td> <td style="text-align: center;">150</td> </tr> </tbody> </table>	区 分	直 管		波・網状管			管 径 (mm)	50～150	200～400	50～150	200～400	450～600	作業日当り標準作業量(m/日)	250	125	429	273	150																										
	区 分	直 管		波・網状管																																									
	管 径 (mm)	50～150	200～400	50～150	200～400	450～600																																							
	作業日当り標準作業量(m/日)	250	125	429	273	150																																							
	(注) 撤去の作業日当り標準作業量は、上表×2とする。																																												
	④ フィルター材																																												
	<table border="1" style="width: 100%; border-collapse: collapse;"> <tbody> <tr> <td style="text-align: center;">作業日当り標準作業量</td> <td style="text-align: center;">36 m<sup>3</sup>/日</td> </tr> </tbody> </table>	作業日当り標準作業量	36 m <sup>3</sup> /日																																										
作業日当り標準作業量	36 m <sup>3</sup> /日																																												
⑤ 管(函)渠型側溝																																													
(1) 管(函)渠型側溝単体																																													
<table border="1" style="width: 100%; border-collapse: collapse;"> <tbody> <tr> <td style="text-align: center;">製 品 長 (m)</td> <td colspan="2" style="text-align: center;">2.0</td> </tr> <tr> <td style="text-align: center;">内 径 又 は 内 空 幅 (mm)</td> <td style="text-align: center;">200 以上 400 以下</td> <td style="text-align: center;">400 を 超 え 600 以下</td> </tr> <tr> <td style="text-align: center;">作業日当り標準作業量(m/日)</td> <td style="text-align: center;">33</td> <td style="text-align: center;">17</td> </tr> </tbody> </table>	製 品 長 (m)	2.0		内 径 又 は 内 空 幅 (mm)	200 以上 400 以下	400 を 超 え 600 以下	作業日当り標準作業量(m/日)	33	17																																				
製 品 長 (m)	2.0																																												
内 径 又 は 内 空 幅 (mm)	200 以上 400 以下	400 を 超 え 600 以下																																											
作業日当り標準作業量(m/日)	33	17																																											
(注) 撤去の作業日当り標準作業量は、上表×2とする。																																													
(2) 管(函)渠型側溝+基礎砕石																																													
<table border="1" style="width: 100%; border-collapse: collapse;"> <tbody> <tr> <td style="text-align: center;">製 品 長 (m)</td> <td colspan="2" style="text-align: center;">2.0</td> </tr> <tr> <td style="text-align: center;">内 径 又 は 内 空 幅 (mm)</td> <td style="text-align: center;">200 以上 400 以下</td> <td style="text-align: center;">400 を 超 え 600 以下</td> </tr> <tr> <td style="text-align: center;">作業日当り標準作業量(m/日)</td> <td style="text-align: center;">29</td> <td style="text-align: center;">16</td> </tr> </tbody> </table>	製 品 長 (m)	2.0		内 径 又 は 内 空 幅 (mm)	200 以上 400 以下	400 を 超 え 600 以下	作業日当り標準作業量(m/日)	29	16																																				
製 品 長 (m)	2.0																																												
内 径 又 は 内 空 幅 (mm)	200 以上 400 以下	400 を 超 え 600 以下																																											
作業日当り標準作業量(m/日)	29	16																																											
(注) 1. 上表(2)の作業日当り標準作業量には、次の作業が含まれている。																																													
・基礎材敷均し・転圧																																													
・管(函)渠型側溝設置																																													
2. 上表(2)の作業日当り標準作業量は、管(函)渠型側溝設置延長換算値である。																																													

工 種 名	設 定 内 容										
排水構造物工	⑥ プレキャスト集水桝										
	(1) 集水桝単体										
	製品質量 (kg/基)	50以上 80以下	80を超え 200以下	200を超え 400以下	400を超え 600以下	600を超え 800以下	800を超え 1,200以下	1,200を超え 1,600以下	1,600を超え 2,200以下	2,200を超え 2,800以下	
	作業日当り 標準作業量 (基/日)	250	125	50	33	25	20	17	13	10	
	(注) 撤去の作業日当り標準作業量は、上表×2とする。										
	(2) 集水桝+基礎砕石										
	製品質量 (kg/基)	50以上 80以下	80を超え 100以下	200を超え 400以下	400を超え 600以下	600を超え 800以下	800を超え 1,200以下	1,200を超え 1,600以下	1,600を超え 2,200以下	2,200を超え 2,800以下	
	作業日当り 標準作業量 (基/日)	143	91	42	29	22	17	15	11	9	
	(注) 1. 上表(2)の作業日当り標準作業量には、次の作業が含まれている。 ・基礎材敷均し・転圧 ・集水桝設置 2. 上表(2)の作業日当り標準作業量は、集水桝設置数量換算値である。										
	⑦ 鉄筋コンクリート台付管										
(1) 鉄筋コンクリート台付管単体											
管 径 (mm)	200	250	350	400	600	700	900	1,000			
	300		450	500	800		1,100	1,200			
作業日当り標準作業量 (m/日)	50		33		25		17				
(注) 撤去の作業日当り標準作業量は、上表×2とする。											
(2) 鉄筋コンクリート台付管+基礎砕石											
管 径 (mm)	200	250	350	400	600	700	900	1,000			
	300		450	500	800		1,100	1,200			
作業日当り標準作業量 (m/日)	44		29		23		16				
(注) 1. 上表(2)の作業日当り標準作業量には、次の作業が含まれている。 ・基礎材敷均し・転圧 ・鉄筋コンクリート台付管設置 2. 上表(2)の作業日当り標準作業量は、鉄筋コンクリート台付管設置延長換算値である。											

工 種 名	設 定 内 容		
排水構造物工	⑧ プレキャストL形側溝		
	(1) L形側溝単体		
	製 品 長 (m)	0.6	
	作業日当り標準作業量(m/日)	33	
	(注) 撤去の作業日当り標準作業量は、上表×2とする。		
	(2) L形側溝＋基礎砕石		
	製 品 長 (m)	0.6	
	作業日当り標準作業量(m/日)	29	
	(注) 1. 上表(2)の作業日当り標準作業量には、次の作業が含まれている。 ・基礎材敷均し・転圧 ・L形側溝設置		
	2. 上表(2)の作業日当り標準作業量は、L形側溝設置延長換算値である。		
	⑨ プレキャストマンホール		
	製 品 質 量 (kg/基)	2,000 以下	2,000 を超え 4,000 以下
	作業日当り標準作業量(基/日)	4	3
	(注) 1. 上表の作業日当り標準作業量には、次の作業が含まれている。 ・基礎材敷均し・転圧 ・マンホール設置		
	2. 作業日当り標準作業量は、基礎材の有無にかかわらず適用出来る。		
3. 上表の作業日当り標準作業量は、マンホール設置数量換算値である。			
4. 撤去の作業日当り標準作業量は、上表×2とする。			
⑩ PC管			
管 径	作業日当り標準作業量		
	固定基礎		
	90° 巻き	180° 巻き	無し
600mm	13m/日	8.0m/日	50m/日
700mm	9m/日	6.1m/日	33m/日
800mm	8.3m/日	5.3m/日	33m/日
900mm	7.7m/日	4.7m/日	33m/日
1000mm	6.8m/日	4.3m/日	33m/日
1100mm	5.7m/日	3.5m/日	33m/日
1200mm	5.3m/日	3.2m/日	33m/日
1350mm	4.4m/日	2.8m/日	25m/日
1500mm	4.0m/日	2.5m/日	25m/日
1650mm	3.4m/日	2.0m/日	25m/日
1800mm	3.0m/日	1.8m/日	20m/日
(注) 1. 上表の作業日当り標準作業量には、PC管の設置、基礎砕石、巻きコンクリート（コンクリート、型枠）の作業を含む。			
2. 各作業間の重複作業は考慮していない。			
3. 撤去（PC管単体）の作業日当り標準作業量は、上表の「無し」×2とする。 ただし、管径2000mmの撤去は、作業日当り標準作業量は40m/日とする。			

工種名	設 定 内 容																																																				
排水構造物工	① コルゲートパイプ																																																				
	<table border="1"> <thead> <tr> <th>規格</th> <th>パイプ径</th> <th>型式</th> <th>作業日当り標準作業量</th> </tr> </thead> <tbody> <tr> <td rowspan="6">フランジ型</td> <td>250～600mm</td> <td rowspan="6">円形</td> <td>38 m/日</td> </tr> <tr> <td>750～900mm</td> <td>24 m/日</td> </tr> <tr> <td>1000～1200mm</td> <td>22 m/日</td> </tr> <tr> <td>1300mm</td> <td>18 m/日</td> </tr> <tr> <td>1500～1600mm</td> <td>16 m/日</td> </tr> <tr> <td>1800～2200mm</td> <td>11 m/日</td> </tr> <tr> <td rowspan="12">ラップ型</td> <td rowspan="2">2000mm</td> <td>円形</td> <td>6.9 m/日</td> </tr> <tr> <td>アーチ形</td> <td>12 m/日</td> </tr> <tr> <td rowspan="2">2500mm</td> <td>円形</td> <td>6.3 m/日</td> </tr> <tr> <td>アーチ形</td> <td>10 m/日</td> </tr> <tr> <td rowspan="2">3000mm</td> <td>円形</td> <td>4.9 m/日</td> </tr> <tr> <td>アーチ形</td> <td>8.1 m/日</td> </tr> <tr> <td rowspan="2">3500mm</td> <td>円形</td> <td>3.9 m/日</td> </tr> <tr> <td>アーチ形</td> <td>6.5 m/日</td> </tr> <tr> <td rowspan="2">4000mm</td> <td>円形</td> <td>3.4 m/日</td> </tr> <tr> <td>アーチ形</td> <td>5.7 m/日</td> </tr> <tr> <td rowspan="2">4500mm</td> <td>円形</td> <td>2.4 m/日</td> </tr> <tr> <td>アーチ形</td> <td>4.0 m/日</td> </tr> </tbody> </table> <p data-bbox="485 934 1145 994">(注) 1. 作業日当り標準作業量は、普通作業員 10 名の場合。 2. 撤去の作業日当り標準作業量は、上表×2とする。</p>	規格	パイプ径	型式	作業日当り標準作業量	フランジ型	250～600mm	円形	38 m/日	750～900mm	24 m/日	1000～1200mm	22 m/日	1300mm	18 m/日	1500～1600mm	16 m/日	1800～2200mm	11 m/日	ラップ型	2000mm	円形	6.9 m/日	アーチ形	12 m/日	2500mm	円形	6.3 m/日	アーチ形	10 m/日	3000mm	円形	4.9 m/日	アーチ形	8.1 m/日	3500mm	円形	3.9 m/日	アーチ形	6.5 m/日	4000mm	円形	3.4 m/日	アーチ形	5.7 m/日	4500mm	円形	2.4 m/日	アーチ形	4.0 m/日	② コルゲートフリューム		
規格	パイプ径	型式	作業日当り標準作業量																																																		
フランジ型	250～600mm	円形	38 m/日																																																		
	750～900mm		24 m/日																																																		
	1000～1200mm		22 m/日																																																		
	1300mm		18 m/日																																																		
	1500～1600mm		16 m/日																																																		
	1800～2200mm		11 m/日																																																		
ラップ型	2000mm	円形	6.9 m/日																																																		
		アーチ形	12 m/日																																																		
	2500mm	円形	6.3 m/日																																																		
		アーチ形	10 m/日																																																		
	3000mm	円形	4.9 m/日																																																		
		アーチ形	8.1 m/日																																																		
	3500mm	円形	3.9 m/日																																																		
		アーチ形	6.5 m/日																																																		
	4000mm	円形	3.4 m/日																																																		
		アーチ形	5.7 m/日																																																		
	4500mm	円形	2.4 m/日																																																		
		アーチ形	4.0 m/日																																																		
<table border="1"> <thead> <tr> <th>規格</th> <th>作業日当り標準作業量</th> <th>規格</th> <th>作業日当り標準作業量</th> </tr> </thead> <tbody> <tr> <td>350×350mm</td> <td>100 m/日</td> <td>700×700mm</td> <td>50 m/日</td> </tr> <tr> <td>400×400mm</td> <td>100 m/日</td> <td>800×750mm</td> <td>50 m/日</td> </tr> <tr> <td>500×500mm</td> <td>100 m/日</td> <td>900×800mm</td> <td>50 m/日</td> </tr> <tr> <td>600×600mm</td> <td>100 m/日</td> <td>1000×850mm</td> <td>50 m/日</td> </tr> </tbody> </table> <p data-bbox="485 1285 1085 1319">(注) 撤去の作業日当り標準作業量は、上表×2とする。</p>	規格	作業日当り標準作業量	規格	作業日当り標準作業量	350×350mm	100 m/日	700×700mm	50 m/日	400×400mm	100 m/日	800×750mm	50 m/日	500×500mm	100 m/日	900×800mm	50 m/日	600×600mm	100 m/日	1000×850mm	50 m/日	① 管(函)渠型側溝据付																																
規格	作業日当り標準作業量	規格	作業日当り標準作業量																																																		
350×350mm	100 m/日	700×700mm	50 m/日																																																		
400×400mm	100 m/日	800×750mm	50 m/日																																																		
500×500mm	100 m/日	900×800mm	50 m/日																																																		
600×600mm	100 m/日	1000×850mm	50 m/日																																																		
排水構造物工(管(函)渠型側溝・溶接金網及び埋設鋼板型枠)	規格		作業日当り標準作業量																																																		
	長さ1,000mm [質量200kg以上1,000kg以下]		17 m/日																																																		
	長さ2,430mm [質量400kg以上1,200kg以下]		50 m/日																																																		
(注) 1. 上表の作業日当り標準作業量には、床掘り、基面整正、基礎(敷コンクリート、敷モルタル、砕石基礎)、埋戻しは含まない。 2. 撤去の作業日当り標準作業量は、上表×2とする。																																																					
② 溶接金網(現場打側溝蓋補強用)設置																																																					
作業日当り標準作業量		500 m <sup>2</sup> /日																																																			
③ 埋設鋼板型枠(現場打側溝蓋用)																																																					
作業日当り標準作業量		143 m <sup>2</sup> /日																																																			

工 種 名	設 定 内 容			
排水構造物工 (現場 打ち水路 (本体))	① 現場打ち水路 (本体)			
	コンクリート打設 工法	鉄筋の有無	10m当りコンクリート使用量	作業日当り 標準作業量
	バックホウ (クレーン 機能付) 打設	無し	3.0m <sup>3</sup> /10m以上4.2m <sup>3</sup> /10m以下	4 m/日
			4.2m <sup>3</sup> /10mを超え7.4m <sup>3</sup> /10m以下	3 m/日
			7.4m <sup>3</sup> /10mを超え9.0m <sup>3</sup> /10m以下	2 m/日
		有り	3.6m <sup>3</sup> /10m以上5.0m <sup>3</sup> /10m以下	3 m/日
	5.0m <sup>3</sup> /10mを超え8.1m <sup>3</sup> /10m以下		2 m/日	
	人力打設	無し	3.0m <sup>3</sup> /10m以上3.3m <sup>3</sup> /10m以下	4 m/日
			3.3m <sup>3</sup> /10mを超え6.0m <sup>3</sup> /10m以下	3 m/日
			6.0m <sup>3</sup> /10mを超え9.0m <sup>3</sup> /10m以下	2 m/日
		有り	3.6m <sup>3</sup> /10m以上4.4m <sup>3</sup> /10m以下	3 m/日
			4.4m <sup>3</sup> /10mを超え7.7m <sup>3</sup> /10m以下	2 m/日
			7.7m <sup>3</sup> /10mを超え8.1m <sup>3</sup> /10m以下	1 m/日
	<p>(注) 1. 上表の作業日当り標準作業量には、コンクリート打設、型枠設置・撤去、鉄筋加工・組立、目地材設置、基礎材設置の作業を含む。</p> <p>2. 各作業間の重複作業は考慮していない。</p> <p>3. 養生工は、現場、施工条件等により別途考慮する。</p>			
	(参考) 各作業単独の場合の作業量			
作 業 名		作業日当り標準作業量		
基礎材設置		155 m <sup>2</sup> /日		
目地板設置		14 m <sup>2</sup> /日		
鉄筋加工・組立		3.5 t/日		
型枠設置・撤去		15 m <sup>2</sup> /日		
コンクリート打設	バックホウ (クレーン機能付) 打設	8 m <sup>3</sup> /日		
	人力打設	5 m <sup>3</sup> /日		

工 種 名	設 定 内 容		
排水構造物工（現場打ち集水桝・街渠桝（本体））	① 現場打ち集水桝・街渠桝（本体）		
	コンクリート打設 工法	1箇所当りコンクリート使用量	作業日当り標準作業 量
	バックホウ（クレーン機能付） 打設	0.20m <sup>3</sup> 以上0.22m <sup>3</sup> 以下	4 箇所/日
		0.22m <sup>3</sup> を超え0.38m <sup>3</sup> 以下	3 箇所/日
		0.38m <sup>3</sup> を超え0.77m <sup>3</sup> 以下	2 箇所/日
		0.77m <sup>3</sup> を超え1.03m <sup>3</sup> 以下	1 箇所/日
		1.03m <sup>3</sup> を超え1.80m <sup>3</sup> 以下	2 箇所/日
		1.80m <sup>3</sup> を超え3.42m <sup>3</sup> 以下	1 箇所/日
	人力打設	0.20m <sup>3</sup> 以上0.36m <sup>3</sup> 以下	3 箇所/日
		0.36m <sup>3</sup> を超え0.69m <sup>3</sup> 以下	2 箇所/日
		0.69m <sup>3</sup> を超え1.03m <sup>3</sup> 以下	1 箇所/日
		1.03m <sup>3</sup> を超え1.29m <sup>3</sup> 以下	2 箇所/日
		1.29m <sup>3</sup> を超え3.42m <sup>3</sup> 以下	1 箇所/日
	<p>(注) 1. 上表の作業日当り標準作業量には、コンクリート打設、型枠設置・撤去、基礎材設置の作業を含む。</p> <p>2. 各作業間の重複作業は考慮していない。</p> <p>3. 養生工は、現場、施工条件等により別途考慮する。</p>		
	(参考) 各作業単独の場合の作業量		
作 業 名		作業日当り標準作 業量	
基礎材設置		155 m <sup>2</sup> /日	
型枠設置・撤去(1箇所当りコンクリート使用量1.03m <sup>3</sup> 以下)		15 m <sup>2</sup> /日	
型枠設置・撤去(1箇所当りコンクリート使用量1.03m <sup>3</sup> 超え)		38 m <sup>2</sup> /日	
コンクリート打設	バックホウ（クレーン機能付）打設	8 m <sup>3</sup> /日	
	人力打設(1箇所当りコンクリート使用量1.03m <sup>3</sup> 以下)	5 m <sup>3</sup> /日	
	人力打設(1箇所当りコンクリート使用量1.03m <sup>3</sup> 超え)	4 m <sup>3</sup> /日	

工種名	設 定 内 容																												
サンドマット工	① サンドマット																												
	<table border="1"> <tr> <td>作業日当り標準作業量</td> <td>560 m<sup>3</sup>/日</td> </tr> </table>	作業日当り標準作業量	560 m <sup>3</sup> /日																										
	作業日当り標準作業量	560 m <sup>3</sup> /日																											
	② 安定シート・ネット																												
<table border="1"> <tr> <td>シート種類</td> <td>作業日当り標準作業量</td> </tr> <tr> <td>シート</td> <td>1,000 m<sup>2</sup>/日</td> </tr> <tr> <td>ネット</td> <td>400 m<sup>2</sup>/日</td> </tr> </table> <p>(注) 作業日当り標準作業量は、普通作業員1名の場合。</p>	シート種類	作業日当り標準作業量	シート	1,000 m <sup>2</sup> /日	ネット	400 m <sup>2</sup> /日																							
シート種類	作業日当り標準作業量																												
シート	1,000 m <sup>2</sup> /日																												
ネット	400 m <sup>2</sup> /日																												
粉体噴射攪拌工 (DJM工法)	① 粉体噴射攪拌																												
	1日当り杭施工本数																												
	<table border="1"> <thead> <tr> <th>打設長ℓ (m)</th> <th>現場制約有り (単軸施工)</th> <th>打設長ℓ (m)</th> <th>現場制約無し (二軸施工)</th> </tr> </thead> <tbody> <tr> <td>3mを超え6m未満</td> <td>14本/日</td> <td>3mを超え6m未満</td> <td>28本/日</td> </tr> <tr> <td>6m以上10m未満</td> <td>10本/日</td> <td>6m以上10m未満</td> <td>22本/日</td> </tr> <tr> <td>10m以上14m未満</td> <td>7本/日</td> <td>10m以上15m未満</td> <td>16本/日</td> </tr> <tr> <td>14m以上17m未満</td> <td>6本/日</td> <td>15m以上20m以下</td> <td>12本/日</td> </tr> <tr> <td>17m以上20m以下</td> <td>5本/日</td> <td>20mを超え27m未満</td> <td>10本/日</td> </tr> <tr> <td></td> <td></td> <td>27m以上33m以下</td> <td>8本/日</td> </tr> </tbody> </table> <p>(注) 1. 施工本数は杭間の移動、位置決め、貫入、引抜き(改良材噴射)までの一連の作業のものである。 2. 二軸施工の1日当り杭施工本数は、1軸当り1本とする。</p>	打設長ℓ (m)	現場制約有り (単軸施工)	打設長ℓ (m)	現場制約無し (二軸施工)	3mを超え6m未満	14本/日	3mを超え6m未満	28本/日	6m以上10m未満	10本/日	6m以上10m未満	22本/日	10m以上14m未満	7本/日	10m以上15m未満	16本/日	14m以上17m未満	6本/日	15m以上20m以下	12本/日	17m以上20m以下	5本/日	20mを超え27m未満	10本/日			27m以上33m以下	8本/日
	打設長ℓ (m)	現場制約有り (単軸施工)	打設長ℓ (m)	現場制約無し (二軸施工)																									
	3mを超え6m未満	14本/日	3mを超え6m未満	28本/日																									
	6m以上10m未満	10本/日	6m以上10m未満	22本/日																									
	10m以上14m未満	7本/日	10m以上15m未満	16本/日																									
	14m以上17m未満	6本/日	15m以上20m以下	12本/日																									
	17m以上20m以下	5本/日	20mを超え27m未満	10本/日																									
			27m以上33m以下	8本/日																									
② 粉体噴射攪拌(移設)																													
<table border="1"> <tr> <th>施工方法</th> <th>作業日当り標準作業量</th> </tr> <tr> <td>単軸施工</td> <td>1.7回/日</td> </tr> <tr> <td>二軸施工</td> <td>1.4回/日</td> </tr> </table>	施工方法	作業日当り標準作業量	単軸施工	1.7回/日	二軸施工	1.4回/日																							
施工方法	作業日当り標準作業量																												
単軸施工	1.7回/日																												
二軸施工	1.4回/日																												
③ 粉体噴射攪拌(軸間変更)																													
<table border="1"> <tr> <td>作業日当り標準作業量</td> <td>0.77回/日</td> </tr> </table>	作業日当り標準作業量	0.77回/日																											
作業日当り標準作業量	0.77回/日																												
スラリー攪拌工	① スラリー攪拌工 …… 該当工種の基準内に記載。																												
	② スラリープラント現場内移設																												
	<table border="1"> <tr> <td>作業日当り標準作業量</td> <td>0.71回/日</td> </tr> </table>	作業日当り標準作業量	0.71回/日																										
作業日当り標準作業量	0.71回/日																												

工 種 名	設 定 内 容																																				
高圧噴射攪拌工	<p>① 単管工法 …… 該当工種の計算式（1日当り施工本数）を参照。</p> <p style="text-align: center;">施工条件の例</p> <table border="1" data-bbox="539 271 1385 539"> <tr><td>杭 径</td><td>800 mm</td><td>1,100 mm</td></tr> <tr><td>セット数</td><td>4セット</td><td>2セット</td></tr> <tr><td>削孔長</td><td>15m</td><td>15m</td></tr> <tr><td>注入長</td><td>10m</td><td>10m</td></tr> <tr><td>改良対象土質</td><td>粘性土</td><td>粘性土</td></tr> <tr><td>改良対象土質の最大N値</td><td>0</td><td>0</td></tr> </table> <table border="1" data-bbox="539 577 1385 696"> <tr><th>作 業 種 別</th><th>杭 径</th><th>作業日当り標準作業量</th></tr> <tr><td rowspan="2">単管工法</td><td>700 mm以上 800 mm以下</td><td>17 本/日</td></tr> <tr><td>800 mmを超え 1,100 mm以下</td><td>9 本/日</td></tr> </table> <p>② 二重管工法 …… 該当工種の計算式（1日当り施工本数）を参照。</p> <p>施工条件の例 杭 径：1,800 mm  セ ッ ト 数：1セット  削 孔 長：15m  注 入 長：5m  改良対象土質：砂質土  改良対象土質の最大N値：15</p> <table border="1" data-bbox="643 994 1270 1048"> <tr><td>作業日当り標準作業量</td><td>1 本/日</td></tr> </table> <p>③ 三重管工法 …… 該当工種の計算式（1日当り施工本数）を参照。</p> <p>施工条件の例 杭 径：2,000 mm  セ ッ ト 数：1セット  削 孔 長：15m  注 入 長：5m  改良対象土質：砂質土  改良対象土質の最大N値：15</p> <table border="1" data-bbox="647 1346 1276 1464"> <tr><th colspan="2">作 業 種 別</th><th>作業日当り標準作業量</th></tr> <tr><td rowspan="2">三重管工法</td><td>削孔</td><td>1 本/日</td></tr> <tr><td>注入</td><td>3 本/日</td></tr> </table> <p>④ 注入設備据付・解体，注入設備移設 …… 該当工種の基準内に記載。（施工日数）</p>	杭 径	800 mm	1,100 mm	セット数	4セット	2セット	削孔長	15m	15m	注入長	10m	10m	改良対象土質	粘性土	粘性土	改良対象土質の最大N値	0	0	作 業 種 別	杭 径	作業日当り標準作業量	単管工法	700 mm以上 800 mm以下	17 本/日	800 mmを超え 1,100 mm以下	9 本/日	作業日当り標準作業量	1 本/日	作 業 種 別		作業日当り標準作業量	三重管工法	削孔	1 本/日	注入	3 本/日
杭 径	800 mm	1,100 mm																																			
セット数	4セット	2セット																																			
削孔長	15m	15m																																			
注入長	10m	10m																																			
改良対象土質	粘性土	粘性土																																			
改良対象土質の最大N値	0	0																																			
作 業 種 別	杭 径	作業日当り標準作業量																																			
単管工法	700 mm以上 800 mm以下	17 本/日																																			
	800 mmを超え 1,100 mm以下	9 本/日																																			
作業日当り標準作業量	1 本/日																																				
作 業 種 別		作業日当り標準作業量																																			
三重管工法	削孔	1 本/日																																			
	注入	3 本/日																																			
ペーパードレーン工	該当工種の計算式（1本当り施工時間）を参照。																																				
中層混合処理工	該当工種の基準内に記載。																																				



工 種 名	設 定 内 容								
アンカー工 (ロータリーパーカッション式)	① 削孔 (アンカー)								
	方式	足場の有無	呼び径	作業日当り標準作業量 (m/日)				軟岩	硬岩
				粘性土 砂質土	礫質土	玉石 混り土			
	単管	有り (スキッド型)	90mm	48	32	22	—	—	
			115mm	33	26	18	—	—	
			135mm	26	22	15	—	—	
		無し (クローラ型)	90mm	53	36	24	—	—	
			115mm	37	29	20	—	—	
			135mm	29	24	17	—	—	
	二重管	有り (スキッド型)	90mm	45	30	21	26	20	
			115mm	28	23	16	20	16	
			135mm	22	18	14	15	13	
			146mm	19	16	12	14	10	
		無し (クローラ型)	90mm	50	33	24	29	22	
			115mm	31	26	18	22	18	
			135mm	24	20	15	17	14	
			146mm	21	18	14	15	11	
	(注) 1. 上表の作業日当り標準作業量は、ボーリングマシンの横移動を含む。 2. 硬岩は、コンクリートを含む。 3. 転石等土質条件が上表区分に適用しないと判断される場合は、別途検討する。 4. 泥水処理が必要な場合は、別途計上する。								
	② アンカー鋼材加工・組立・挿入・緊張・定着・頭部処理 (アンカー)								
	防食方式	アンカー 鋼材種類	削孔長	設計荷重	作業日当り標準作業量 (本/日)				
頭部処理 有り					頭部処理 無し				
二重防食	PC 鋼線 より線	10m 以内	$f < 400\text{kN}$	3.1	3.4				
			$400 \leq f < 1300\text{kN}$	2.5	2.8				
			$1300 \leq f < 2000\text{kN}$	2.2	2.4				
		10m を超える	$f < 400\text{kN}$	2.7	2.9				
			$400 \leq f < 1300\text{kN}$	2.5	2.8				
			$1300 \leq f < 2000\text{kN}$	2.2	2.4				
	PC 鋼線 より線 (工場組立)	—	$f < 400\text{kN}$	6.4	8.3				
			$400 \leq f < 1300\text{kN}$	5.8	7.1				
			$1300 \leq f < 2000\text{kN}$	4.3	5.1				
		複合 PC 鋼線 より線束	10m 以内	$f < 400\text{kN}$	5.0	6.0			
				$400 \leq f < 1300\text{kN}$	4.3	5.0			
				$1300 \leq f < 2000\text{kN}$	3.3	3.8			
10m を超える	$f < 400\text{kN}$		4.6	5.5					
	$400 \leq f < 1300\text{kN}$		4.1	4.7					
	$1300 \leq f < 2000\text{kN}$		3.2	3.6					

工種名	設 定 内 容						
アンカー工 (ロータリーパーカッション式)	防食方式	アンカー 鋼材種類	削孔長	設計荷重	作業日当り標準作業量 (本/日)		
					頭部処理 有り	頭部処理 無し	
	二重防食	PC 鋼棒	10m 以内	$f < 400\text{kN}$	3.7	4.3	
				$400 \leq f < 1300\text{kN}$	3.5	3.9	
			10m を超える	$f < 400\text{kN}$	3.7	4.3	
				$400 \leq f < 1300\text{kN}$	3.5	3.9	
	簡易防食	PC 鋼線 より線	10m 以内	$f < 400\text{kN}$	4.2	5.0	
				$400 \leq f < 1300\text{kN}$	3.2	3.6	
				$1300 \leq f < 2000\text{kN}$	2.2	2.4	
			10m を超える	$f < 400\text{kN}$	4.0	4.6	
				$400 \leq f < 1300\text{kN}$	2.9	3.2	
				$1300 \leq f < 2000\text{kN}$	2.2	2.4	
		PC 鋼線 より線 (工場組立)	—	$f < 400\text{kN}$	$400 \leq f < 1300\text{kN}$	6.9	9.0
					$400 \leq f < 1300\text{kN}$	6.1	7.6
					$1300 \leq f < 2000\text{kN}$	4.5	5.4
				PC 鋼棒	10m 以内	$f < 400\text{kN}$	4.6
	$400 \leq f < 1300\text{kN}$	4.1	4.7				
	10m を超える	$f < 400\text{kN}$	4.4		5.2		
		$400 \leq f < 1300\text{kN}$	3.9		4.5		
	(参考) 各作業単独の場合の作業量						
(1) アンカー鋼材加工・組立・挿入							
1) 削孔長：10m 以内							
防食	種別	作業日当り標準作業量 (本/日)					
		設計荷重 (f) kN					
		$f < 400$	$400 \leq f < 1,300$	$1,300 \leq f < 2,000$			
二重	PC 鋼線より線	5	4	4			
	複合 PC 鋼線より線束	13	11	10			
	PC 鋼棒	7	7	—			
簡易	PC 鋼線より線	9	6	4			
	PC 鋼棒	11	10	—			
2) 削孔長：10m 超え 20m 以内							
防食	種別	作業日当り標準作業量 (本/日)					
		設計荷重 (f) kN					
		$f < 400$	$400 \leq f < 1,300$	$1,300 \leq f < 2,000$			
二重	PC 鋼線より線	4	4	4			
	複合 PC 鋼線より線束	11	10	9			
	PC 鋼棒	7	7	—			
簡易	PC 鋼線より線	8	5	4			
	PC 鋼棒	10	9	—			

工 種 名	設 定 内 容				
アンカー工 (ロータリーパーカッション式)	3) 削孔長：20m 超え				
	防食	種別	作業日当り標準作業量 (本/日)		
			設計荷重 (f) kN		
			f < 400	400 ≤ f < 1,300	1,300 ≤ f < 2,000
	二重	PC 鋼線より線	4	4	4
		複合 PC 鋼線より線束	10	9	8
		PC 鋼棒	6	6	—
	簡易	PC 鋼線より線	7	5	4
		PC 鋼棒	9	8	—
	(注) 1. 上表の作業日当り標準作業量は、現場内小運搬を含む。 2. 二重防食とは、腐食防護が二重になされたものをいい、簡易防食とは、腐食防護が二重になされていない簡易なものをいう。 3. PC 鋼線より線及び PC 鋼棒の現場加工・組立は、シーす、防錆材、止水部の取付である。 4. 複合 PC 鋼線より線束の現地での加工・組立は、スペーサの取付けである。				
	(2) アンカー鋼材挿入 (工場加工・組立)				
	1) 削孔長：10m 以内				
	防食	種別	作業日当り標準作業量 (本/日)		
			設計荷重 (f) kN		
			f < 400	400 ≤ f < 1,300	1,300 ≤ f < 2,000
二重	PC 鋼線より線	33	33	33	
簡易	PC 鋼線より線	50	50	50	
2) 削孔長：10m 超え 20m 以内					
防食	種別	作業日当り標準作業量 (本/日)			
		設計荷重 (f) kN			
		f < 400	400 ≤ f < 1,300	1,300 ≤ f < 2,000	
二重	PC 鋼線より線	23	23	23	
簡易	PC 鋼線より線	30	30	30	
3) 削孔長：20m 超え					
防食	種別	作業日当り標準作業量 (本/日)			
		設計荷重 (f) kN			
		f < 400	400 ≤ f < 1,300	1,300 ≤ f < 2,000	
二重	PC 鋼線より線	19	19	19	
簡易	PC 鋼線より線	23	23	23	
(注) 1. 上表は、現場内小運搬を含む。 2. 二重防食とは、腐食防護が二重になされたものをいい、簡易防食とは、腐食防護が二重になされていない簡易なものをいう。 3. 組立・加工については別途考慮する。					

工 種 名	設 定 内 容					
アンカー工 (ロータリーパーカッション式)	(3) 緊張・定着・頭部処理					
	定着方法	オイルキャップによる頭部処理	作業日当り標準作業量 (本/日)			
			設計荷重 (f) kN			
			f < 400	400 ≤ f < 1,300	1,300 ≤ f < 2,000	
	クサビ及びナット	有り	8	7	5	
		無し	11	9	6	
③ グラウト注入 (アンカー)						
作業日当り標準作業量		3.9 m <sup>3</sup> /日				
④ ボーリングマシン移設 (アンカー)						
作業日当り標準作業量		2.9 回/日				
⑤ 足場 (アンカー)						
作業日当り標準作業量		足場量 44 空 m <sup>3</sup> /日				
構造物とりこわし工	① 石積取壊し (人力)					
	形状		作業日当り標準作業量			
	練積	控え 35cm 以上 45cm 未満	1.7 m <sup>2</sup> /日			
	空積	控え 45cm 未満	5.0 m <sup>2</sup> /日			
	空積	控え 45cm 以上 60cm 未満	4.3 m <sup>2</sup> /日			
	空積	控え 60cm 以上 90cm 未満	3.3 m <sup>2</sup> /日			
	(注) 作業日当り標準作業量は、特殊作業員 1 名の場合。					
	② コンクリートはつり					
	平均はつり厚		作業日当り標準作業量			
	3cm 以下		21 m <sup>2</sup> /日			
	3cm を超え 6cm 以下		13 m <sup>2</sup> /日			
③ 積込 (コンクリート殻)						
作 業 名		作業日当り標準作業量	摘 要			
とりこわしコンクリート殻積込		260 m <sup>3</sup> /日				

工 種 名	設 定 内 容		
コンクリート削孔工	① コンクリート削孔（電動ハンマドリル 40 mm）		
	適用削孔径（mm）	適用削孔深（mm）	作業日当り標準作業量
	10 以上 30 未満	30 以上 200 未満	83 孔／日
		200 以上 400 以下	63 孔／日
	② コンクリート削孔（さく岩機）		
	適用削孔径（mm）	適用削孔深（mm）	作業日当り標準作業量
	30 以上 60 未満	100 以上 200 未満	67 孔／日
		200 以上 300 未満	50 孔／日
		300 以上 400 未満	40 孔／日
		400 以上 600 未満	31 孔／日
		600 以上 800 未満	24 孔／日
		800 以上 1,000 未満	19 孔／日
		1,000 以上 1,100 以下	17 孔／日
	③ コンクリート削孔（コンクリート穿孔機）		
	適用削孔径（mm）	適用削孔深（mm）	作業日当り標準作業量
	60 以上 100 未満	50 以上 200 未満	12 孔／日
		200 以上 400 未満	9.2 孔／日
400 以上 600 未満		7.4 孔／日	
600 以上 800 未満		6.2 孔／日	
800 以上 1,100 以下		5.1 孔／日	
100 以上 200 以下	50 以上 200 未満	12 孔／日	
	200 以上 400 以下	9.2 孔／日	

工 種 名	設 定 内 容								
ガス切断工	① ガス切断工 <table border="1" data-bbox="517 199 1179 353"> <thead> <tr> <th>名称</th> <th>作業日当り標準作業量</th> </tr> </thead> <tbody> <tr> <td>鋼管杭</td> <td>13 箇所/日</td> </tr> <tr> <td>H鋼杭</td> <td>14 箇所/日</td> </tr> <tr> <td>鋼矢板</td> <td>26 箇所/日</td> </tr> </tbody> </table>	名称	作業日当り標準作業量	鋼管杭	13 箇所/日	H鋼杭	14 箇所/日	鋼矢板	26 箇所/日
名称	作業日当り標準作業量								
鋼管杭	13 箇所/日								
H鋼杭	14 箇所/日								
鋼矢板	26 箇所/日								
吸出し防止材設置工	① 吸出し防止材設置 <table border="1" data-bbox="517 427 1179 481"> <tbody> <tr> <td>作業日当り標準作業量</td> <td>167 m<sup>2</sup>/日</td> </tr> </tbody> </table> (注) 作業日当り標準作業量は、普通作業員1名の場合。	作業日当り標準作業量	167 m <sup>2</sup> /日						
作業日当り標準作業量	167 m <sup>2</sup> /日								
目地・止水板設置工	① 目地・止水板設置工 <table border="1" data-bbox="517 598 1179 712"> <thead> <tr> <th>作 業 名</th> <th>作業日当り標準作業量</th> </tr> </thead> <tbody> <tr> <td>目地板</td> <td>14 m<sup>2</sup>/日</td> </tr> <tr> <td>止水板</td> <td>14 m/日</td> </tr> </tbody> </table>	作 業 名	作業日当り標準作業量	目地板	14 m <sup>2</sup> /日	止水板	14 m/日		
作 業 名	作業日当り標準作業量								
目地板	14 m <sup>2</sup> /日								
止水板	14 m/日								
旧橋撤去工	① 高欄撤去 <table border="1" data-bbox="517 804 1179 857"> <tbody> <tr> <td>作業日当り標準作業量</td> <td>131 m/日</td> </tr> </tbody> </table> (注) 1. 作業日当り標準作業量とは高欄の実撤去延長である。 2. 作業日当り標準作業量は、高欄の切断から運搬車両への積み込みまでであり、運搬については別途計上する。 ② アスファルト舗装版破砕・積み込み <table border="1" data-bbox="517 1043 1179 1097"> <tbody> <tr> <td>作業日当り標準作業量</td> <td>32 m<sup>3</sup>/日</td> </tr> </tbody> </table> (注) 上表の適用範囲の対象数量は、アスファルト舗装版のみの体積である。 ③ 床版1次破砕・撤去 <table border="1" data-bbox="517 1211 1179 1265"> <tbody> <tr> <td>作業日当り標準作業量</td> <td>18 m<sup>3</sup>/日</td> </tr> </tbody> </table> (注) 上表の適用範囲の対象数量は、床版の体積である。なお、コンクリート舗装版及びコンクリート高欄(壁高欄含む)の場合についても対象数量に含む。	作業日当り標準作業量	131 m/日	作業日当り標準作業量	32 m <sup>3</sup> /日	作業日当り標準作業量	18 m <sup>3</sup> /日		
作業日当り標準作業量	131 m/日								
作業日当り標準作業量	32 m <sup>3</sup> /日								
作業日当り標準作業量	18 m <sup>3</sup> /日								

工 種 名	設 定 内 容																																																				
旧橋撤去工	<p>④ 床版1次及び2次破砕・撤去</p> <table border="1" data-bbox="517 197 1174 315"> <thead> <tr> <th>作 業 名</th> <th>作業日当り標準作業量</th> </tr> </thead> <tbody> <tr> <td>1 次 破 砕</td> <td>18 m<sup>3</sup>/日</td> </tr> <tr> <td>2 次 破 砕</td> <td>127 m<sup>3</sup>/日</td> </tr> </tbody> </table> <p>(注) 1. 1次破砕の作業内容は、床版を分割し作業半径内の1次仮置場に仮置する、もしくは直接積込む作業である。 2. 2次破砕の作業内容は、1次破砕後の床版を、おおよそ30cm×30cm程度までの破砕及び積込みである。</p> <p>⑤ 桁1次切断・撤去</p> <table border="1" data-bbox="517 539 1174 595"> <thead> <tr> <th>作業日当り標準作業量</th> <th>26 t/日</th> </tr> </thead> <tbody> <tr> <td></td> <td></td> </tr> </tbody> </table> <p>(注) 桁1次切断・撤去の作業は、桁材の撤去及び積込みである。</p> <p>⑥ 桁1次及び2次切断・撤去</p> <table border="1" data-bbox="517 707 1174 826"> <thead> <tr> <th>作 業 名</th> <th>作業日当り標準作業量</th> </tr> </thead> <tbody> <tr> <td>桁 1 次 切 断 ・ 撤 去</td> <td>26 t/日</td> </tr> <tr> <td>2 次 切 断</td> <td>37 t/日</td> </tr> </tbody> </table> <p>(注) 1. 桁1次切断・撤去の作業は、桁材の撤去及び積込みである。 2. 2次切断の作業は、切断、積込みである。</p> <p>⑦ アスファルト塊運搬</p> <table border="1" data-bbox="501 972 1270 1653"> <thead> <tr> <th>DID区間の有無</th> <th>運搬距離</th> <th>作業日当り標準作業量</th> </tr> </thead> <tbody> <tr> <td rowspan="14">無し</td> <td>0.3km以下</td> <td>125 m<sup>3</sup>/日</td> </tr> <tr> <td>0.5km以下</td> <td>111 m<sup>3</sup>/日</td> </tr> <tr> <td>1.0km以下</td> <td>100 m<sup>3</sup>/日</td> </tr> <tr> <td>1.5km以下</td> <td>83 m<sup>3</sup>/日</td> </tr> <tr> <td>2.0km以下</td> <td>77 m<sup>3</sup>/日</td> </tr> <tr> <td>3.0km以下</td> <td>63 m<sup>3</sup>/日</td> </tr> <tr> <td>4.0km以下</td> <td>56 m<sup>3</sup>/日</td> </tr> <tr> <td>5.5km以下</td> <td>45 m<sup>3</sup>/日</td> </tr> <tr> <td>6.5km以下</td> <td>38 m<sup>3</sup>/日</td> </tr> <tr> <td>7.5km以下</td> <td>33 m<sup>3</sup>/日</td> </tr> <tr> <td>9.5km以下</td> <td>29 m<sup>3</sup>/日</td> </tr> <tr> <td>11.5km以下</td> <td>26 m<sup>3</sup>/日</td> </tr> <tr> <td>15.5km以下</td> <td>21 m<sup>3</sup>/日</td> </tr> <tr> <td>22.5km以下</td> <td>17 m<sup>3</sup>/日</td> </tr> <tr> <td>49.5km以下</td> <td>13 m<sup>3</sup>/日</td> </tr> <tr> <td>60.0km以下</td> <td>8 m<sup>3</sup>/日</td> </tr> </tbody> </table>	作 業 名	作業日当り標準作業量	1 次 破 砕	18 m <sup>3</sup> /日	2 次 破 砕	127 m <sup>3</sup> /日	作業日当り標準作業量	26 t/日			作 業 名	作業日当り標準作業量	桁 1 次 切 断 ・ 撤 去	26 t/日	2 次 切 断	37 t/日	DID区間の有無	運搬距離	作業日当り標準作業量	無し	0.3km以下	125 m <sup>3</sup> /日	0.5km以下	111 m <sup>3</sup> /日	1.0km以下	100 m <sup>3</sup> /日	1.5km以下	83 m <sup>3</sup> /日	2.0km以下	77 m <sup>3</sup> /日	3.0km以下	63 m <sup>3</sup> /日	4.0km以下	56 m <sup>3</sup> /日	5.5km以下	45 m <sup>3</sup> /日	6.5km以下	38 m <sup>3</sup> /日	7.5km以下	33 m <sup>3</sup> /日	9.5km以下	29 m <sup>3</sup> /日	11.5km以下	26 m <sup>3</sup> /日	15.5km以下	21 m <sup>3</sup> /日	22.5km以下	17 m <sup>3</sup> /日	49.5km以下	13 m <sup>3</sup> /日	60.0km以下	8 m <sup>3</sup> /日
作 業 名	作業日当り標準作業量																																																				
1 次 破 砕	18 m <sup>3</sup> /日																																																				
2 次 破 砕	127 m <sup>3</sup> /日																																																				
作業日当り標準作業量	26 t/日																																																				
作 業 名	作業日当り標準作業量																																																				
桁 1 次 切 断 ・ 撤 去	26 t/日																																																				
2 次 切 断	37 t/日																																																				
DID区間の有無	運搬距離	作業日当り標準作業量																																																			
無し	0.3km以下	125 m <sup>3</sup> /日																																																			
	0.5km以下	111 m <sup>3</sup> /日																																																			
	1.0km以下	100 m <sup>3</sup> /日																																																			
	1.5km以下	83 m <sup>3</sup> /日																																																			
	2.0km以下	77 m <sup>3</sup> /日																																																			
	3.0km以下	63 m <sup>3</sup> /日																																																			
	4.0km以下	56 m <sup>3</sup> /日																																																			
	5.5km以下	45 m <sup>3</sup> /日																																																			
	6.5km以下	38 m <sup>3</sup> /日																																																			
	7.5km以下	33 m <sup>3</sup> /日																																																			
	9.5km以下	29 m <sup>3</sup> /日																																																			
	11.5km以下	26 m <sup>3</sup> /日																																																			
	15.5km以下	21 m <sup>3</sup> /日																																																			
	22.5km以下	17 m <sup>3</sup> /日																																																			
49.5km以下	13 m <sup>3</sup> /日																																																				
60.0km以下	8 m <sup>3</sup> /日																																																				

工 種 名	設 定 内 容																																																										
旧橋撤去工	<table border="1" data-bbox="512 197 1281 880"> <thead> <tr> <th>DID区間の有無</th> <th>運搬距離</th> <th>作業日当り標準作業量</th> </tr> </thead> <tbody> <tr><td rowspan="15">有り</td><td>0.3km 以下</td><td>125 m<sup>3</sup>/日</td></tr> <tr><td>0.5km 以下</td><td>111 m<sup>3</sup>/日</td></tr> <tr><td>1.0km 以下</td><td>100 m<sup>3</sup>/日</td></tr> <tr><td>1.5km 以下</td><td>83 m<sup>3</sup>/日</td></tr> <tr><td>2.0km 以下</td><td>77 m<sup>3</sup>/日</td></tr> <tr><td>3.0km 以下</td><td>63 m<sup>3</sup>/日</td></tr> <tr><td>3.5km 以下</td><td>56 m<sup>3</sup>/日</td></tr> <tr><td>5.0km 以下</td><td>45 m<sup>3</sup>/日</td></tr> <tr><td>6.0km 以下</td><td>38 m<sup>3</sup>/日</td></tr> <tr><td>7.0km 以下</td><td>33 m<sup>3</sup>/日</td></tr> <tr><td>8.5km 以下</td><td>29 m<sup>3</sup>/日</td></tr> <tr><td>11.0km 以下</td><td>26 m<sup>3</sup>/日</td></tr> <tr><td>14.0km 以下</td><td>21 m<sup>3</sup>/日</td></tr> <tr><td>19.5km 以下</td><td>17 m<sup>3</sup>/日</td></tr> <tr><td>31.5km 以下</td><td>13 m<sup>3</sup>/日</td></tr> <tr><td>60.0km 以下</td><td>8 m<sup>3</sup>/日</td></tr> </tbody> </table> <p data-bbox="464 920 611 949">⑧ 床版運搬</p> <table border="1" data-bbox="512 954 1051 1379"> <thead> <tr> <th>運搬距離</th> <th>作業日当り標準作業量</th> </tr> </thead> <tbody> <tr><td>0.7km 以下</td><td>50 m<sup>3</sup>/日</td></tr> <tr><td>2.2km 以下</td><td>33 m<sup>3</sup>/日</td></tr> <tr><td>5.0km 以下</td><td>20 m<sup>3</sup>/日</td></tr> <tr><td>7.9km 以下</td><td>14 m<sup>3</sup>/日</td></tr> <tr><td>12.1km 以下</td><td>10 m<sup>3</sup>/日</td></tr> <tr><td>17.8km 以下</td><td>7 m<sup>3</sup>/日</td></tr> <tr><td>25.0km 以下</td><td>5 m<sup>3</sup>/日</td></tr> <tr><td>34.9km 以下</td><td>4 m<sup>3</sup>/日</td></tr> <tr><td>47.8km 以下</td><td>3 m<sup>3</sup>/日</td></tr> <tr><td>60.0km 以下</td><td>2 m<sup>3</sup>/日</td></tr> </tbody> </table>	DID区間の有無	運搬距離	作業日当り標準作業量	有り	0.3km 以下	125 m <sup>3</sup> /日	0.5km 以下	111 m <sup>3</sup> /日	1.0km 以下	100 m <sup>3</sup> /日	1.5km 以下	83 m <sup>3</sup> /日	2.0km 以下	77 m <sup>3</sup> /日	3.0km 以下	63 m <sup>3</sup> /日	3.5km 以下	56 m <sup>3</sup> /日	5.0km 以下	45 m <sup>3</sup> /日	6.0km 以下	38 m <sup>3</sup> /日	7.0km 以下	33 m <sup>3</sup> /日	8.5km 以下	29 m <sup>3</sup> /日	11.0km 以下	26 m <sup>3</sup> /日	14.0km 以下	21 m <sup>3</sup> /日	19.5km 以下	17 m <sup>3</sup> /日	31.5km 以下	13 m <sup>3</sup> /日	60.0km 以下	8 m <sup>3</sup> /日	運搬距離	作業日当り標準作業量	0.7km 以下	50 m <sup>3</sup> /日	2.2km 以下	33 m <sup>3</sup> /日	5.0km 以下	20 m <sup>3</sup> /日	7.9km 以下	14 m <sup>3</sup> /日	12.1km 以下	10 m <sup>3</sup> /日	17.8km 以下	7 m <sup>3</sup> /日	25.0km 以下	5 m <sup>3</sup> /日	34.9km 以下	4 m <sup>3</sup> /日	47.8km 以下	3 m <sup>3</sup> /日	60.0km 以下	2 m <sup>3</sup> /日
DID区間の有無	運搬距離	作業日当り標準作業量																																																									
有り	0.3km 以下	125 m <sup>3</sup> /日																																																									
	0.5km 以下	111 m <sup>3</sup> /日																																																									
	1.0km 以下	100 m <sup>3</sup> /日																																																									
	1.5km 以下	83 m <sup>3</sup> /日																																																									
	2.0km 以下	77 m <sup>3</sup> /日																																																									
	3.0km 以下	63 m <sup>3</sup> /日																																																									
	3.5km 以下	56 m <sup>3</sup> /日																																																									
	5.0km 以下	45 m <sup>3</sup> /日																																																									
	6.0km 以下	38 m <sup>3</sup> /日																																																									
	7.0km 以下	33 m <sup>3</sup> /日																																																									
	8.5km 以下	29 m <sup>3</sup> /日																																																									
	11.0km 以下	26 m <sup>3</sup> /日																																																									
	14.0km 以下	21 m <sup>3</sup> /日																																																									
	19.5km 以下	17 m <sup>3</sup> /日																																																									
	31.5km 以下	13 m <sup>3</sup> /日																																																									
60.0km 以下	8 m <sup>3</sup> /日																																																										
運搬距離	作業日当り標準作業量																																																										
0.7km 以下	50 m <sup>3</sup> /日																																																										
2.2km 以下	33 m <sup>3</sup> /日																																																										
5.0km 以下	20 m <sup>3</sup> /日																																																										
7.9km 以下	14 m <sup>3</sup> /日																																																										
12.1km 以下	10 m <sup>3</sup> /日																																																										
17.8km 以下	7 m <sup>3</sup> /日																																																										
25.0km 以下	5 m <sup>3</sup> /日																																																										
34.9km 以下	4 m <sup>3</sup> /日																																																										
47.8km 以下	3 m <sup>3</sup> /日																																																										
60.0km 以下	2 m <sup>3</sup> /日																																																										
かご工	<p data-bbox="459 1413 580 1442">① かご工</p> <table border="1" data-bbox="528 1447 1326 1677"> <thead> <tr> <th>かご種類</th> <th>かご寸法 (cm)</th> <th>作業日当り標準作業量</th> <th>摘 要</th> </tr> </thead> <tbody> <tr> <td rowspan="2">じゃかご</td> <td>φ45</td> <td>56m/日</td> <td></td> </tr> <tr> <td>φ60</td> <td>31m/日</td> <td></td> </tr> <tr> <td rowspan="3">ふとんかご</td> <td>高さ40×幅120</td> <td>27m/日</td> <td></td> </tr> <tr> <td>高さ50×幅120</td> <td>21m/日</td> <td></td> </tr> <tr> <td>高さ60×幅120</td> <td>18m/日</td> <td></td> </tr> </tbody> </table> <p data-bbox="533 1682 1134 1711">(注) 撤去の作業日当り標準作業量は、上表×2とする。</p> <p data-bbox="459 1749 606 1778">② 止杭打込</p> <table border="1" data-bbox="504 1783 1241 1839"> <tr> <td>作業日当り標準作業量</td> <td>17 本/日</td> </tr> </table> <p data-bbox="520 1843 1121 1872">(注) 作業日当り標準作業量は、普通作業員1名の場合。</p>	かご種類	かご寸法 (cm)	作業日当り標準作業量	摘 要	じゃかご	φ45	56m/日		φ60	31m/日		ふとんかご	高さ40×幅120	27m/日		高さ50×幅120	21m/日		高さ60×幅120	18m/日		作業日当り標準作業量	17 本/日																																			
かご種類	かご寸法 (cm)	作業日当り標準作業量	摘 要																																																								
じゃかご	φ45	56m/日																																																									
	φ60	31m/日																																																									
ふとんかご	高さ40×幅120	27m/日																																																									
	高さ50×幅120	21m/日																																																									
	高さ60×幅120	18m/日																																																									
作業日当り標準作業量	17 本/日																																																										

工 種 名	設 定 内 容																																						
発泡スチロールを用いた超軽量盛土工	<p>① 発泡スチロール設置及び壁面材設置</p> <table border="1" data-bbox="517 199 1179 315"> <thead> <tr> <th>作 業 名</th> <th>作業日当り標準作業量</th> </tr> </thead> <tbody> <tr> <td>発泡スチロール設置</td> <td>42 m<sup>3</sup>/日</td> </tr> <tr> <td>壁 面 材 設 置</td> <td>65 m<sup>2</sup>/日</td> </tr> </tbody> </table> <p>(注) 1. 発泡スチロール設置には発泡スチロールブロックの緊結金具設置作業及び現場での発泡スチロールの加工作業を含む 2. 壁面材設置には壁面材の金具による固定作業及び壁面材頂部に取付ける天端目隠しプレートの取付け作業を含む。</p> <p>② コンクリート床版</p> <table border="1" data-bbox="510 539 1173 616"> <thead> <tr> <th>作 業 名</th> <th>作業日当り標準作業量</th> </tr> </thead> <tbody> <tr> <td>コンクリートポンプ車打設</td> <td>29 m<sup>3</sup>/日</td> </tr> </tbody> </table> <p>③ 支柱設置</p> <table border="1" data-bbox="510 692 1173 745"> <thead> <tr> <th>作業日当り標準作業量</th> <th></th> </tr> </thead> <tbody> <tr> <td></td> <td>18 本/日</td> </tr> </tbody> </table> <p>④ 裏込砕石（軽量盛土）</p> <table border="1" data-bbox="517 822 1179 1285"> <thead> <tr> <th>付帯工の割合</th> <th>作業日当り標準作業量</th> </tr> </thead> <tbody> <tr> <td>付帯工無し</td> <td>38 m<sup>3</sup>/日</td> </tr> <tr> <td>0.1 以下</td> <td>33 m<sup>3</sup>/日</td> </tr> <tr> <td>0.1 を超え 0.2 以下</td> <td>27 m<sup>3</sup>/日</td> </tr> <tr> <td>0.2 を超え 0.3 以下</td> <td>22 m<sup>3</sup>/日</td> </tr> <tr> <td>0.3 を超え 0.4 以下</td> <td>19 m<sup>3</sup>/日</td> </tr> <tr> <td>0.4 を超え 0.5 以下</td> <td>17 m<sup>3</sup>/日</td> </tr> <tr> <td>0.5 を超え 0.6 以下</td> <td>15 m<sup>3</sup>/日</td> </tr> <tr> <td>0.6 を超え 0.7 以下</td> <td>13 m<sup>3</sup>/日</td> </tr> <tr> <td>0.7 を超え 0.8 以下</td> <td>12 m<sup>3</sup>/日</td> </tr> <tr> <td>0.8 を超え 0.9 以下</td> <td>11 m<sup>3</sup>/日</td> </tr> <tr> <td>0.9 を超え 1.0 以下</td> <td>10 m<sup>3</sup>/日</td> </tr> </tbody> </table>	作 業 名	作業日当り標準作業量	発泡スチロール設置	42 m <sup>3</sup> /日	壁 面 材 設 置	65 m <sup>2</sup> /日	作 業 名	作業日当り標準作業量	コンクリートポンプ車打設	29 m <sup>3</sup> /日	作業日当り標準作業量			18 本/日	付帯工の割合	作業日当り標準作業量	付帯工無し	38 m <sup>3</sup> /日	0.1 以下	33 m <sup>3</sup> /日	0.1 を超え 0.2 以下	27 m <sup>3</sup> /日	0.2 を超え 0.3 以下	22 m <sup>3</sup> /日	0.3 を超え 0.4 以下	19 m <sup>3</sup> /日	0.4 を超え 0.5 以下	17 m <sup>3</sup> /日	0.5 を超え 0.6 以下	15 m <sup>3</sup> /日	0.6 を超え 0.7 以下	13 m <sup>3</sup> /日	0.7 を超え 0.8 以下	12 m <sup>3</sup> /日	0.8 を超え 0.9 以下	11 m <sup>3</sup> /日	0.9 を超え 1.0 以下	10 m <sup>3</sup> /日
作 業 名	作業日当り標準作業量																																						
発泡スチロール設置	42 m <sup>3</sup> /日																																						
壁 面 材 設 置	65 m <sup>2</sup> /日																																						
作 業 名	作業日当り標準作業量																																						
コンクリートポンプ車打設	29 m <sup>3</sup> /日																																						
作業日当り標準作業量																																							
	18 本/日																																						
付帯工の割合	作業日当り標準作業量																																						
付帯工無し	38 m <sup>3</sup> /日																																						
0.1 以下	33 m <sup>3</sup> /日																																						
0.1 を超え 0.2 以下	27 m <sup>3</sup> /日																																						
0.2 を超え 0.3 以下	22 m <sup>3</sup> /日																																						
0.3 を超え 0.4 以下	19 m <sup>3</sup> /日																																						
0.4 を超え 0.5 以下	17 m <sup>3</sup> /日																																						
0.5 を超え 0.6 以下	15 m <sup>3</sup> /日																																						
0.6 を超え 0.7 以下	13 m <sup>3</sup> /日																																						
0.7 を超え 0.8 以下	12 m <sup>3</sup> /日																																						
0.8 を超え 0.9 以下	11 m <sup>3</sup> /日																																						
0.9 を超え 1.0 以下	10 m <sup>3</sup> /日																																						
現場取卸費	<p>① 現場取卸費</p> <table border="1" data-bbox="501 1368 1173 1525"> <thead> <tr> <th>作業名</th> <th>作業日当り標準作業量</th> </tr> </thead> <tbody> <tr> <td>現場取卸（鋼桁）</td> <td>141 t/日</td> </tr> <tr> <td>現場取卸（PC 桁）</td> <td>11 本/日</td> </tr> <tr> <td>現場取卸（鋼管杭）</td> <td>244 t/日</td> </tr> </tbody> </table>	作業名	作業日当り標準作業量	現場取卸（鋼桁）	141 t/日	現場取卸（PC 桁）	11 本/日	現場取卸（鋼管杭）	244 t/日																														
作業名	作業日当り標準作業量																																						
現場取卸（鋼桁）	141 t/日																																						
現場取卸（PC 桁）	11 本/日																																						
現場取卸（鋼管杭）	244 t/日																																						
骨材再生工（自走式）	<p>① 自走式破砕機設置・撤去工</p> <table border="1" data-bbox="504 1594 1173 1711"> <thead> <tr> <th>作業区分</th> <th>作業日当り標準作業量</th> </tr> </thead> <tbody> <tr> <td>設置又は撤去</td> <td>3.4 回/日</td> </tr> <tr> <td>設置・撤去</td> <td>1.7 回/日</td> </tr> </tbody> </table> <p>② 骨材再生工 …… 該当工種の基準内に記載。</p>	作業区分	作業日当り標準作業量	設置又は撤去	3.4 回/日	設置・撤去	1.7 回/日																																
作業区分	作業日当り標準作業量																																						
設置又は撤去	3.4 回/日																																						
設置・撤去	1.7 回/日																																						

工 種 名	設 定 内 容																										
函渠工 (1)	<p>① 函渠</p> <table border="1" data-bbox="512 197 1347 775"> <thead> <tr> <th data-bbox="512 197 1174 309">内空寸法「(幅×高さ) m」</th> <th data-bbox="1174 197 1347 309">作業日当り標準作業量 (m<sup>3</sup>/日)</th> </tr> </thead> <tbody> <tr><td data-bbox="512 309 1174 344">幅：1.0以上2.5未満かつ高さ：1.0以上2.5未満</td><td data-bbox="1174 309 1347 344">2.0</td></tr> <tr><td data-bbox="512 344 1174 380">幅：2.5以上4.0以下かつ高さ：1.0以上2.5未満</td><td data-bbox="1174 344 1347 380">3.4</td></tr> <tr><td data-bbox="512 380 1174 416">幅：1.0以上2.5未満かつ高さ：2.5以上4.0以下</td><td data-bbox="1174 380 1347 416">3.5</td></tr> <tr><td data-bbox="512 416 1174 452">幅：2.5以上4.0未満かつ高さ：2.5以上4.0以下</td><td data-bbox="1174 416 1347 452">3.9</td></tr> <tr><td data-bbox="512 452 1174 488">幅：4.0以上5.5未満かつ高さ：2.5以上4.0未満</td><td data-bbox="1174 452 1347 488">5.0</td></tr> <tr><td data-bbox="512 488 1174 524">幅：5.5以上7.0以下かつ高さ：2.5以上4.0未満</td><td data-bbox="1174 488 1347 524">5.9</td></tr> <tr><td data-bbox="512 524 1174 560">幅：4.0以上5.5未満かつ高さ：4.0以上5.5未満</td><td data-bbox="1174 524 1347 560">6.5</td></tr> <tr><td data-bbox="512 560 1174 595">幅：5.5以上7.0未満かつ高さ：4.0以上5.5未満</td><td data-bbox="1174 560 1347 595">7.5</td></tr> <tr><td data-bbox="512 595 1174 631">幅：7.0以上8.5未満かつ高さ：4.0以上5.5以下</td><td data-bbox="1174 595 1347 631">8.5</td></tr> <tr><td data-bbox="512 631 1174 667">幅：8.5以上10.0以下かつ高さ：4.0以上5.5以下</td><td data-bbox="1174 631 1347 667">10.0</td></tr> <tr><td data-bbox="512 667 1174 703">幅：4.0以上5.5未満かつ高さ：5.5以上7.0以下</td><td data-bbox="1174 667 1347 703">7.2</td></tr> <tr><td data-bbox="512 703 1174 739">幅：5.5以上7.0以下かつ高さ：5.5以上7.0以下</td><td data-bbox="1174 703 1347 739">8.4</td></tr> </tbody> </table> <p>(注) 1. 上表の作業日当り標準作業量には、次の作業が含まれている。</p> <ul style="list-style-type: none"> <li>・基礎材敷均し・転圧</li> <li>・均し型枠製作・設置，撤去・均しコンクリート打設・養生</li> <li>・コンクリート打設・養生</li> <li>・型枠製作・設置，撤去</li> <li>・鉄筋加工・組立</li> <li>・足場設置，撤去・支保設置，撤去</li> <li>・目地材設置・止水板設置</li> </ul> <p>2. 上表の作業日当り標準作業量は，作業の重複を考慮した1ブロックでの値であり，工程の算出に当たっては，施工場所，ブロック数を考慮して決定するものとする。</p> <p>3. 上表の作業日当り標準作業量は，基礎材敷均し・転圧，均しコンクリート，足場の施工の有無，足場形式（枠組足場又は手摺先行型枠組足場）にかかわらず適用出来る。</p> <p>4. コンクリート養生は，散水，保温を問わず適用する。</p> <p>5. 上表の作業日当り標準作業量は，本体コンクリート（函渠，ウイング，段落ち防止枕）換算値である。</p>	内空寸法「(幅×高さ) m」	作業日当り標準作業量 (m <sup>3</sup> /日)	幅：1.0以上2.5未満かつ高さ：1.0以上2.5未満	2.0	幅：2.5以上4.0以下かつ高さ：1.0以上2.5未満	3.4	幅：1.0以上2.5未満かつ高さ：2.5以上4.0以下	3.5	幅：2.5以上4.0未満かつ高さ：2.5以上4.0以下	3.9	幅：4.0以上5.5未満かつ高さ：2.5以上4.0未満	5.0	幅：5.5以上7.0以下かつ高さ：2.5以上4.0未満	5.9	幅：4.0以上5.5未満かつ高さ：4.0以上5.5未満	6.5	幅：5.5以上7.0未満かつ高さ：4.0以上5.5未満	7.5	幅：7.0以上8.5未満かつ高さ：4.0以上5.5以下	8.5	幅：8.5以上10.0以下かつ高さ：4.0以上5.5以下	10.0	幅：4.0以上5.5未満かつ高さ：5.5以上7.0以下	7.2	幅：5.5以上7.0以下かつ高さ：5.5以上7.0以下	8.4
内空寸法「(幅×高さ) m」	作業日当り標準作業量 (m <sup>3</sup> /日)																										
幅：1.0以上2.5未満かつ高さ：1.0以上2.5未満	2.0																										
幅：2.5以上4.0以下かつ高さ：1.0以上2.5未満	3.4																										
幅：1.0以上2.5未満かつ高さ：2.5以上4.0以下	3.5																										
幅：2.5以上4.0未満かつ高さ：2.5以上4.0以下	3.9																										
幅：4.0以上5.5未満かつ高さ：2.5以上4.0未満	5.0																										
幅：5.5以上7.0以下かつ高さ：2.5以上4.0未満	5.9																										
幅：4.0以上5.5未満かつ高さ：4.0以上5.5未満	6.5																										
幅：5.5以上7.0未満かつ高さ：4.0以上5.5未満	7.5																										
幅：7.0以上8.5未満かつ高さ：4.0以上5.5以下	8.5																										
幅：8.5以上10.0以下かつ高さ：4.0以上5.5以下	10.0																										
幅：4.0以上5.5未満かつ高さ：5.5以上7.0以下	7.2																										
幅：5.5以上7.0以下かつ高さ：5.5以上7.0以下	8.4																										
函渠工 (2)	<p>① コンクリート (場所打函渠)</p> <table border="1" data-bbox="512 1480 1174 1536"> <tr> <td data-bbox="512 1480 842 1536">作業日当り標準作業量</td> <td data-bbox="842 1480 1174 1536">102 m<sup>3</sup>/日</td> </tr> </table>	作業日当り標準作業量	102 m <sup>3</sup> /日																								
作業日当り標準作業量	102 m <sup>3</sup> /日																										
函渠工 (3) 大型プレキャストボックスカルバート工	<p>該当工種の基準内に記載。</p>																										

工 種 名	設 定 内 容				
殻運搬	① 殻運搬				
	殻発生作業	積込工法 区分	DID 区間の 有無	運搬距離	作業日当り 標準作業量
	コンクリート (無筋・鉄筋) 構造物 とりこわし	機械積込	無し	0.3km 以下	118 m <sup>3</sup> /日
				0.5km 以下	103 m <sup>3</sup> /日
				1.0km 以下	90 m <sup>3</sup> /日
				1.5km 以下	81 m <sup>3</sup> /日
				2.0km 以下	70 m <sup>3</sup> /日
				3.0km 以下	59 m <sup>3</sup> /日
				4.0km 以下	51 m <sup>3</sup> /日
				5.5km 以下	43 m <sup>3</sup> /日
				6.5km 以下	37 m <sup>3</sup> /日
				7.5km 以下	32 m <sup>3</sup> /日
				9.5km 以下	28 m <sup>3</sup> /日
				11.5km 以下	25 m <sup>3</sup> /日
				15.5km 以下	20 m <sup>3</sup> /日
				22.5km 以下	16 m <sup>3</sup> /日
			49.5km 以下	12 m <sup>3</sup> /日	
			60.0km 以下	8 m <sup>3</sup> /日	
			有り	0.3km 以下	118 m <sup>3</sup> /日
				0.5km 以下	103 m <sup>3</sup> /日
				1.0km 以下	90 m <sup>3</sup> /日
				1.5km 以下	81 m <sup>3</sup> /日
				2.0km 以下	70 m <sup>3</sup> /日
				3.0km 以下	59 m <sup>3</sup> /日
				3.5km 以下	51 m <sup>3</sup> /日
				5.0km 以下	43 m <sup>3</sup> /日
				6.0km 以下	37 m <sup>3</sup> /日
7.0km 以下				32 m <sup>3</sup> /日	
8.5km 以下				28 m <sup>3</sup> /日	
11.0km 以下	25 m <sup>3</sup> /日				
14.0km 以下	20 m <sup>3</sup> /日				
19.5km 以下	16 m <sup>3</sup> /日				
31.5km 以下	12 m <sup>3</sup> /日				
60.0km 以下	8 m <sup>3</sup> /日				

工 種 名	設 定 内 容				
殻運搬	殻発生作業	積込工法 区分	DID 区間の 有無	運搬距離	作業日当り 標準作業量
				0.3km 以下	15 m3/日
				0.5km 以下	14 m3/日
				1.5km 以下	13 m3/日
				2.0km 以下	11 m3/日
				2.5km 以下	10 m3/日
				3.0km 以下	9 m3/日
				4.0km 以下	8 m3/日
				5.0km 以下	7 m3/日
				6.5km 以下	6 m3/日
				8.5km 以下	5 m3/日
				11.0km 以下	4 m3/日
				16.0km 以下	3 m3/日
				27.5km 以下	3 m3/日
			60.0km 以下	2 m3/日	
			無し	0.3km 以下	15 m3/日
				0.5km 以下	14 m3/日
				1.0km 以下	13 m3/日
				1.5km 以下	11 m3/日
				2.0km 以下	10 m3/日
				2.5km 以下	9 m3/日
				3.5km 以下	8 m3/日
				4.5km 以下	7 m3/日
				6.0km 以下	6 m3/日
8.0km 以下	5 m3/日				
有り	10.5km 以下	4 m3/日			
	14.5km 以下	3 m3/日			
	23.0km 以下	3 m3/日			
	60.0km 以下	2 m3/日			

工種名	設定内容				
殻運搬	殻発生作業	積込工法 区分	DID区間の 有無	運搬距離	作業日当り 標準作業量
	舗装版破碎	機械積込 (騒音対策不要, 舗装版厚 15cm 超え) または (騒音対策必要)	無し	0.5km 以下	70 m <sup>3</sup> /日
				1.0km 以下	64 m <sup>3</sup> /日
				2.0km 以下	55 m <sup>3</sup> /日
				2.5km 以下	48 m <sup>3</sup> /日
				3.5km 以下	43 m <sup>3</sup> /日
				4.5km 以下	37 m <sup>3</sup> /日
				6.0km 以下	32 m <sup>3</sup> /日
				7.5km 以下	28 m <sup>3</sup> /日
				10.0km 以下	25 m <sup>3</sup> /日
				13.5km 以下	20 m <sup>3</sup> /日
				19.5km 以下	16 m <sup>3</sup> /日
				39.0km 以下	12 m <sup>3</sup> /日
			60.0km 以下	8 m <sup>3</sup> /日	
			有り	0.5km 以下	70 m <sup>3</sup> /日
				1.0km 以下	64 m <sup>3</sup> /日
				1.5km 以下	55 m <sup>3</sup> /日
				2.0km 以下	48 m <sup>3</sup> /日
				3.0km 以下	43 m <sup>3</sup> /日
				4.0km 以下	37 m <sup>3</sup> /日
				5.5km 以下	32 m <sup>3</sup> /日
				7.0km 以下	28 m <sup>3</sup> /日
				9.0km 以下	25 m <sup>3</sup> /日
12.0km 以下				20 m <sup>3</sup> /日	
17.5km 以下	16 m <sup>3</sup> /日				
28.5km 以下	12 m <sup>3</sup> /日				
60.0km 以下	8 m <sup>3</sup> /日				

工 種 名	設 定 内 容				
殻運搬	殻発生作業	積込工法 区分	DID 区間の 有無	作業日当り 標準作業量	
	舗装版破碎	人力積込	無し	0.3km 以下	15 m3/日
				0.5km 以下	14 m3/日
				1.5km 以下	13 m3/日
				2.0km 以下	11 m3/日
				2.5km 以下	10 m3/日
				3.0km 以下	9 m3/日
				4.0km 以下	8 m3/日
				5.0km 以下	7 m3/日
				6.5km 以下	6 m3/日
				8.5km 以下	5 m3/日
				11.0km 以下	4 m3/日
				16.0km 以下	3 m3/日
				27.5km 以下	3 m3/日
				60.0km 以下	2 m3/日
			有り	0.3km 以下	15 m3/日
				0.5km 以下	14 m3/日
				1.0km 以下	13 m3/日
				1.5km 以下	11 m3/日
				2.0km 以下	10 m3/日
				2.5km 以下	9 m3/日
				3.5km 以下	8 m3/日
				4.5km 以下	7 m3/日
				6.0km 以下	6 m3/日
				8.0km 以下	5 m3/日
				10.5km 以下	4 m3/日
14.5km 以下				3 m3/日	
23.0km 以下	3 m3/日				
60.0km 以下	2 m3/日				

工 種 名	設 定 内 容				
殻運搬	殻発生作業	積込工法区分	DID 区間の有無	運搬距離	作業日当り標準作業量
	機械積込 (騒音対策不要, 舗装版厚 15cm 以下)		無し	0.3km 以下	32 m <sup>3</sup> /日
				1.5km 以下	28 m <sup>3</sup> /日
				3.5km 以下	25 m <sup>3</sup> /日
				6.5km 以下	20 m <sup>3</sup> /日
				11.5km 以下	16 m <sup>3</sup> /日
				22.0km 以下	12 m <sup>3</sup> /日
				60.0km 以下	8 m <sup>3</sup> /日
			有り	0.3km 以下	32 m <sup>3</sup> /日
				1.5km 以下	28 m <sup>3</sup> /日
				3.5km 以下	25 m <sup>3</sup> /日
				6.0km 以下	20 m <sup>3</sup> /日
				10.5km 以下	16 m <sup>3</sup> /日
				19.5km 以下	12 m <sup>3</sup> /日
				60.0km 以下	8 m <sup>3</sup> /日
	舗装版破碎	機械積込 (小規模土工)	無し	0.3km 以下	17 m <sup>3</sup> /日
				1.0km 以下	15 m <sup>3</sup> /日
				1.5km 以下	13 m <sup>3</sup> /日
				2.5km 以下	11 m <sup>3</sup> /日
				3.0km 以下	10 m <sup>3</sup> /日
				3.5km 以下	9 m <sup>3</sup> /日
				4.5km 以下	8 m <sup>3</sup> /日
				5.5km 以下	7 m <sup>3</sup> /日
				7.0km 以下	6 m <sup>3</sup> /日
				9.0km 以下	5 m <sup>3</sup> /日
				12.0km 以下	4 m <sup>3</sup> /日
				17.0km 以下	3 m <sup>3</sup> /日
				28.5km 以下	3 m <sup>3</sup> /日
				60.0km 以下	2 m <sup>3</sup> /日
			有り	0.3km 以下	17 m <sup>3</sup> /日
1.0km 以下				15 m <sup>3</sup> /日	
1.5km 以下				13 m <sup>3</sup> /日	
2.5km 以下				11 m <sup>3</sup> /日	
3.0km 以下				10 m <sup>3</sup> /日	
3.5km 以下				9 m <sup>3</sup> /日	
4.5km 以下				8 m <sup>3</sup> /日	
5.0km 以下				7 m <sup>3</sup> /日	
6.5km 以下				6 m <sup>3</sup> /日	
8.0km 以下				5 m <sup>3</sup> /日	
11.0km 以下				4 m <sup>3</sup> /日	
15.0km 以下				3 m <sup>3</sup> /日	
24.0km 以下	3 m <sup>3</sup> /日				
60.0km 以下	2 m <sup>3</sup> /日				

工種名	設 定 内 容				
殻運搬	殻発生作業	積込工法区分	DID区間の有無	運搬距離	作業日当り標準作業量
	吹付法面 取壊し (モルタル)	機械積込	無し	0.5km以下	63 m3/日
				1.0km以下	48 m3/日
				1.5km以下	42 m3/日
				2.0km以下	36 m3/日
				2.5km以下	32 m3/日
				3.5km以下	29 m3/日
				4.5km以下	23 m3/日
				6.0km以下	20 m3/日
				7.0km以下	18 m3/日
				8.5km以下	16 m3/日
				9.0km以下	14 m3/日
				10.5km以下	13 m3/日
				13.5km以下	11 m3/日
				18.0km以下	9 m3/日
			27.5km以下	7 m3/日	
			60.0km以下	5 m3/日	
			1.0km以下	48 m3/日	
			1.5km以下	42 m3/日	
			2.0km以下	36 m3/日	
			2.5km以下	30 m3/日	
			3.5km以下	27 m3/日	
			4.0km以下	23 m3/日	
			5.0km以下	22 m3/日	
			6.0km以下	18 m3/日	
			7.0km以下	16 m3/日	
			8.0km以下	14 m3/日	
			9.0km以下	13 m3/日	
12.0km以下			11 m3/日		
16.0km以下	9 m3/日				
23.0km以下	7 m3/日				
43.0km以下	5 m3/日				
60.0km以下	4 m3/日				

工 種 名	設 定 内 容												
鋼管・既製コンクリート杭打工 (パイルハンマ工)	<p>① 鋼管・既製コンクリート杭打工 … 該当工種の計算式（10本当り施工日数）を参照。</p> <p>② 鋼管杭杭頭処理溶接工</p> <table border="1"> <thead> <tr> <th>鋼管杭板厚</th> <th>作業日当り標準作業量</th> </tr> </thead> <tbody> <tr> <td>8～10mm</td> <td>26 m/日</td> </tr> <tr> <td>12mm</td> <td>15 m/日</td> </tr> <tr> <td>14mm・16mm</td> <td>8.9 m/日</td> </tr> </tbody> </table>	鋼管杭板厚	作業日当り標準作業量	8～10mm	26 m/日	12mm	15 m/日	14mm・16mm	8.9 m/日				
鋼管杭板厚	作業日当り標準作業量												
8～10mm	26 m/日												
12mm	15 m/日												
14mm・16mm	8.9 m/日												
鋼管・既製コンクリート杭打工 (中掘工)	該当工種の計算式（10本当り施工日数）を参照。												
鋼管・既製コンクリート杭打工 (回転杭工)	該当工種の計算式（10本当り施工日数）を参照。												
鋼管ソイルセメント杭工	該当工種の計算式（1本当り施工時間）を参照。												
場所打杭工（全回転式オールケーシング工）	<p>① 基礎杭工 … 該当工種の計算式（1本当り施工日数）を参照。</p> <p>② 杭頭処理</p> <table border="1"> <thead> <tr> <th>設計杭径(mm)</th> <th>作業日当り標準作業量</th> </tr> </thead> <tbody> <tr> <td>1,000</td> <td>6.3 本/日</td> </tr> <tr> <td>1,100</td> <td>5.9 本/日</td> </tr> <tr> <td>1,200</td> <td>5.6 本/日</td> </tr> <tr> <td>1,500</td> <td>4.3 本/日</td> </tr> <tr> <td>2,000</td> <td>3.2 本/日</td> </tr> </tbody> </table>	設計杭径(mm)	作業日当り標準作業量	1,000	6.3 本/日	1,100	5.9 本/日	1,200	5.6 本/日	1,500	4.3 本/日	2,000	3.2 本/日
設計杭径(mm)	作業日当り標準作業量												
1,000	6.3 本/日												
1,100	5.9 本/日												
1,200	5.6 本/日												
1,500	4.3 本/日												
2,000	3.2 本/日												
場所打杭工（リバースサーキュレーション工）	該当工種の計算式（1本当り施工日数）を参照。												
場所打杭工（アースオーガ工， 硬質地盤用アースオーガ工）	該当工種の計算式（10本当り施工日数）を参照。												
場所打杭工（大口径ボーリングマシン工）	<p>① 場所打杭工（大口径ボーリングマシン工） … 該当工種の計算式（1本当り施工日数）を参照。</p> <p>② やぐら設置・撤去</p> <table border="1"> <thead> <tr> <th>施工方法</th> <th>作業日当り標準作業量</th> </tr> </thead> <tbody> <tr> <td>ラフテレーンクレーン使用</td> <td>1.0 回/日</td> </tr> <tr> <td>索道使用</td> <td>0.67 回/日</td> </tr> </tbody> </table>	施工方法	作業日当り標準作業量	ラフテレーンクレーン使用	1.0 回/日	索道使用	0.67 回/日						
施工方法	作業日当り標準作業量												
ラフテレーンクレーン使用	1.0 回/日												
索道使用	0.67 回/日												
場所打杭工（ダウンザホールハンマ工）	<p>① 場所打杭工（ダウンザホールハンマ工） … 該当工種の計算式（1本当り施工日数）を参照。</p> <p>② やぐら設置・撤去</p> <table border="1"> <thead> <tr> <th>施工方法</th> <th>作業日当り標準作業量</th> </tr> </thead> <tbody> <tr> <td>ラフテレーンクレーン使用</td> <td>1.0 回/日</td> </tr> <tr> <td>索道使用</td> <td>0.67 回/日</td> </tr> </tbody> </table>	施工方法	作業日当り標準作業量	ラフテレーンクレーン使用	1.0 回/日	索道使用	0.67 回/日						
施工方法	作業日当り標準作業量												
ラフテレーンクレーン使用	1.0 回/日												
索道使用	0.67 回/日												

工 種 名	設 定 内 容																				
深礎工	<p>① 掘削土留 …… 該当工種の計算式（1本当り施工日数）を参照。</p> <p>② グラウト注入工</p> <table border="1"> <tr> <td>作業日当り標準作業量</td> <td>20 m<sup>3</sup>/日</td> </tr> </table> <p>③ 掘削作業設備組立・解体（C工法のみ）</p> <table border="1"> <thead> <tr> <th>杭径（m）</th> <th>作業日当り標準作業量</th> <th>備考</th> </tr> </thead> <tbody> <tr> <td>1.5以上2.5未満</td> <td>1.7本/日</td> <td rowspan="3">本：深礎杭1本当り</td> </tr> <tr> <td>2.5以上3.0未満</td> <td>1.1本/日</td> </tr> <tr> <td>3.0以上4.5以下</td> <td>0.83本/日</td> </tr> </tbody> </table>	作業日当り標準作業量	20 m <sup>3</sup> /日	杭径（m）	作業日当り標準作業量	備考	1.5以上2.5未満	1.7本/日	本：深礎杭1本当り	2.5以上3.0未満	1.1本/日	3.0以上4.5以下	0.83本/日								
作業日当り標準作業量	20 m <sup>3</sup> /日																				
杭径（m）	作業日当り標準作業量	備考																			
1.5以上2.5未満	1.7本/日	本：深礎杭1本当り																			
2.5以上3.0未満	1.1本/日																				
3.0以上4.5以下	0.83本/日																				
コンクリート工（深礎工）	<p>①コンクリート打設（深礎工）</p> <table border="1"> <thead> <tr> <th>打 設 方 法</th> <th>設計日打設量区分</th> <th>作業日当り標準打設量</th> <th>摘 要</th> </tr> </thead> <tbody> <tr> <td>コ ン ク リ ー ト</td> <td>10m<sup>3</sup>以上100m<sup>3</sup>未満</td> <td>69 m<sup>3</sup>/日</td> <td></td> </tr> <tr> <td>ポ ン プ 車 打 設</td> <td>100m<sup>3</sup>以上500m<sup>3</sup>未満</td> <td>280 m<sup>3</sup>/日</td> <td></td> </tr> <tr> <td>人 力 打 設</td> <td>—</td> <td>4 m<sup>3</sup>/日</td> <td></td> </tr> <tr> <td>バックホウ（クレーン機能付）打設</td> <td>—</td> <td>8 m<sup>3</sup>/日</td> <td></td> </tr> </tbody> </table> <p>（注）養生工は、現場、施工条件等により別途考慮する。</p>	打 設 方 法	設計日打設量区分	作業日当り標準打設量	摘 要	コ ン ク リ ー ト	10m <sup>3</sup> 以上100m <sup>3</sup> 未満	69 m <sup>3</sup> /日		ポ ン プ 車 打 設	100m <sup>3</sup> 以上500m <sup>3</sup> 未満	280 m <sup>3</sup> /日		人 力 打 設	—	4 m <sup>3</sup> /日		バックホウ（クレーン機能付）打設	—	8 m <sup>3</sup> /日	
打 設 方 法	設計日打設量区分	作業日当り標準打設量	摘 要																		
コ ン ク リ ー ト	10m <sup>3</sup> 以上100m <sup>3</sup> 未満	69 m <sup>3</sup> /日																			
ポ ン プ 車 打 設	100m <sup>3</sup> 以上500m <sup>3</sup> 未満	280 m <sup>3</sup> /日																			
人 力 打 設	—	4 m <sup>3</sup> /日																			
バックホウ（クレーン機能付）打設	—	8 m <sup>3</sup> /日																			
ニューマチックケーソン工	<p>① 刃口金物据付 …… 現場条件により設定</p> <p>② 機械掘削 …… 該当工種の計算式（1本当り掘削量）を参照。</p> <p>③ 水荷重（ポンプによる注排水）作業</p> <table border="1"> <tr> <td>作業日当り標準作業量</td> <td>50 t/日</td> </tr> </table> <p>（注）作業日当り標準作業量は、特殊作業員1名の場合。</p> <p>④ ブローパイプバルブ調整</p> <table border="1"> <tr> <td>作業日当り標準作業量</td> <td>0.16 基/日</td> </tr> </table> <p>（注）作業日当り標準作業量は、潜かん工1名の場合。</p> <p>⑤ 仮設備の組立・解体 …… 該当工種の基準内に記載。</p> <p>⑥ 送気用配管設備組立・解体</p> <table border="1"> <thead> <tr> <th>管径</th> <th>作業日当り標準作業量</th> </tr> </thead> <tbody> <tr> <td>100mm</td> <td>67 m/日</td> </tr> <tr> <td>150mm</td> <td>63 m/日</td> </tr> </tbody> </table> <p>⑦ 艀装設備組立・解体（1艀装・1リフト（ポット））</p> <table border="1"> <tr> <td>作業日当り標準作業量</td> <td>1.0 日/1艀装・1リフト（ポット）</td> </tr> </table>	作業日当り標準作業量	50 t/日	作業日当り標準作業量	0.16 基/日	管径	作業日当り標準作業量	100mm	67 m/日	150mm	63 m/日	作業日当り標準作業量	1.0 日/1艀装・1リフト（ポット）								
作業日当り標準作業量	50 t/日																				
作業日当り標準作業量	0.16 基/日																				
管径	作業日当り標準作業量																				
100mm	67 m/日																				
150mm	63 m/日																				
作業日当り標準作業量	1.0 日/1艀装・1リフト（ポット）																				

工 種 名	設 定 内 容
基礎工（鋼管矢板基礎工）	<p>① 鋼管矢板打込工（打撃工法）・・・ 該当工種の計算式（10本当り施工日数）を参照。</p> <p>② 鋼管矢板打込工（中掘工法）・・・ 該当工種の計算式（1本当り施工時間）を参照。</p> <p>③ 鋼管内掘削工，鋼管内コンクリート打設工，継手管内排土工，          継手管内モルタル注入工，継手管内止水材注入工，井筒内掘削工，底面均し（敷砂）工          底盤コンクリート打設工，井筒内支保設置・撤去工，井筒内支保間詰コンクリート工          コネクタ取付工（鉄筋スタッド方式・プレートブラケット方式），          鋼管矢板切断・撤去工          …… 該当工種の基準内に記載。</p>

工種名	設 定 内 容				
ドロップハンマ杭打工	① ドロップハンマ杭打工				
	杭径 (mm)	杭長 (m)	作業日当り標準作業量		
	200	2	38 本/日		
		3	33 本/日		
		4	29 本/日		
	250	3	24 本/日		
		4	21 本/日		
		5	18 本/日		
		6	16 本/日		
	300	3	15 本/日		
		4	12 本/日		
		5	10 本/日		
		6	8.8 本/日		
木杭及び矢板打工 (人力, ドロップハンマ工)	① 人力木杭打工				
	杭長 (m)	末口	作業日当り標準作業量	備考	
	1.2	6cm 以下	25 本/日	普通地盤における 根入率 80%以上 100%の場合	
		6cm を超え 9cm 以下	17 本/日		
		9cm を超え 12cm 以下	13 本/日		
	1.5	6cm を超え 9cm 以下	11 本/日		
		9cm を超え 12cm 以下	7.7 本/日		
		12cm を超え 15cm 以下	5.3 本/日		
	1.8	6cm を超え 9cm 以下	8.3 本/日		
		9cm を超え 12cm 以下	4.5 本/日		
		12cm を超え 15cm 以下	4.3 本/日		
	2.1	9cm を超え 12cm 以下	2.8 本/日		
		12cm を超え 15cm 以下	1.8 本/日		
	2.4	9cm を超え 12cm 以下	2.1 本/日		
		12cm を超え 15cm 以下	1.4 本/日		
	2.7	12cm を超え 15cm 以下	1.3 本/日		
	3.0	12cm を超え 15cm 以下	0.92 本/日		
	根入率 70%以上 80%未満		上表÷0.8		
	根入率 70%未満		上表÷0.7		
	(注) 作業日当り標準作業量は、普通作業員 1 名の場合。				
② 人力木杭採取工					
作業日当り標準作業量 (本/日)		上表÷0.7			
(注) 作業日当り標準作業量は、普通作業員 1 名の場合。					
既製コンクリート杭 カットオフ工	① 既製コンクリート杭カットオフ工				
	杭径	作業日当り標準作業量			
	φ 300~450mm	5.9 本/日			
	φ 500~600mm	3.4 本/日			
	φ 700~800mm	2.4 本/日			

工 種 名	設 定 内 容				
泥水運搬工	① 汚泥吸排車運転				
	DID区間の有無	運搬距離	作業日当り標準作業量		
	無し	2.0km 以下	45 m <sup>3</sup> /日		
		6.3km 以下	38 m <sup>3</sup> /日		
		14.8km 以下	31 m <sup>3</sup> /日		
		25.7km 以下	23 m <sup>3</sup> /日		
		60.0km 以下	15 m <sup>3</sup> /日		
	有り	1.9km 以下	45 m <sup>3</sup> /日		
		5.9km 以下	38 m <sup>3</sup> /日		
		13.1km 以下	31 m <sup>3</sup> /日		
22.6km 以下		23 m <sup>3</sup> /日			
60.0km 以下		15 m <sup>3</sup> /日			
コンクリート工	① コンクリート				
	構造物区分	打設方法	設計日打設量区分	作業日当り標準設量	
	無筋・鉄筋構造物	コンクリート	10m <sup>3</sup> 以上100m <sup>3</sup> 未満	69 m <sup>3</sup> /日	
		ポンプ車打設	100m <sup>3</sup> 以上500m <sup>3</sup> 未満	280 m <sup>3</sup> /日	
		人力打設	—	4 m <sup>3</sup> /日	
	小型構造物	クレーン車打設	—	6 m <sup>3</sup> /日	
		人力打設	—	5 m <sup>3</sup> /日	
	無筋・鉄筋構造物・小型構造物	バックホウ(クレーン機能付)打設	—	8 m <sup>3</sup> /日	
	(注) 養生工は、現場、施工条件等により別途考慮する。				
	② モルタル練				
混合比		作業日当り標準作業量			
1 : 1		0.67 m <sup>3</sup> /日			
1 : 2		0.77 m <sup>3</sup> /日			
1 : 3		0.91 m <sup>3</sup> /日			
(注) 作業日当り標準作業量は、普通作業員1名の場合。					
型枠工	① 型枠				
	作業名	対象構造物	作業日当り標準作業量	摘要	
	型枠の製作・設置・撤去	鉄筋・無筋構造物	38 m <sup>2</sup> /日		
		小型構造物	15 m <sup>2</sup> /日		
	② 撤去しない埋設型枠				
	施工区分		作業日当り標準作業量		
床版部		100 m <sup>2</sup> /日			
支承部・連結部		50 m <sup>2</sup> /日			
型枠工(省力化構造)	① 型枠(鉄筋構造)[省力化構造]				
	作業日当り標準作業量		31 m <sup>2</sup> /日		

工種名	設 定 内 容																										
溶接金網設置工	① 溶接金網設置工 <table border="1" style="margin-left: 40px;"> <tr> <td>作業日当り標準作業量</td> <td>50 m<sup>2</sup>/日</td> </tr> </table> (注) 作業日当り標準作業量は、普通作業員1名の場合。	作業日当り標準作業量	50 m <sup>2</sup> /日																								
作業日当り標準作業量	50 m <sup>2</sup> /日																										
張りコンクリート工	①型枠工 <table border="1" style="margin-left: 40px;"> <tr> <td>対象構造物</td> <td>作業日当り標準作業量</td> </tr> <tr> <td>縦排水溝</td> <td>8 m<sup>2</sup>/日</td> </tr> <tr> <td>小段排水溝</td> <td>8 m<sup>2</sup>/日</td> </tr> <tr> <td>防草コンクリート</td> <td>15 m<sup>2</sup>/日</td> </tr> </table> ②コンクリート打設 <table border="1" style="margin-left: 40px;"> <tr> <td>対象構造物</td> <td>打設方法</td> <td>作業日当り標準作業量</td> </tr> <tr> <td rowspan="2">縦排水溝</td> <td>バックホウ</td> <td>33 m<sup>2</sup>/日</td> </tr> <tr> <td>ラフテレーンクレーン</td> <td>43 m<sup>2</sup>/日</td> </tr> <tr> <td rowspan="2">小段排水溝</td> <td>バックホウ</td> <td>65 m<sup>2</sup>/日</td> </tr> <tr> <td>ラフテレーンクレーン</td> <td>85 m<sup>2</sup>/日</td> </tr> <tr> <td rowspan="2">防草コンクリート</td> <td>バックホウ</td> <td>113 m<sup>2</sup>/日</td> </tr> <tr> <td>人力</td> <td>73 m<sup>2</sup>/日</td> </tr> </table> (注) 1. 目地材設置は、コンクリート打設工に含む。 2. 養生工は、現場、施工条件等により別途考慮する。	対象構造物	作業日当り標準作業量	縦排水溝	8 m <sup>2</sup> /日	小段排水溝	8 m <sup>2</sup> /日	防草コンクリート	15 m <sup>2</sup> /日	対象構造物	打設方法	作業日当り標準作業量	縦排水溝	バックホウ	33 m <sup>2</sup> /日	ラフテレーンクレーン	43 m <sup>2</sup> /日	小段排水溝	バックホウ	65 m <sup>2</sup> /日	ラフテレーンクレーン	85 m <sup>2</sup> /日	防草コンクリート	バックホウ	113 m <sup>2</sup> /日	人力	73 m <sup>2</sup> /日
対象構造物	作業日当り標準作業量																										
縦排水溝	8 m <sup>2</sup> /日																										
小段排水溝	8 m <sup>2</sup> /日																										
防草コンクリート	15 m <sup>2</sup> /日																										
対象構造物	打設方法	作業日当り標準作業量																									
縦排水溝	バックホウ	33 m <sup>2</sup> /日																									
	ラフテレーンクレーン	43 m <sup>2</sup> /日																									
小段排水溝	バックホウ	65 m <sup>2</sup> /日																									
	ラフテレーンクレーン	85 m <sup>2</sup> /日																									
防草コンクリート	バックホウ	113 m <sup>2</sup> /日																									
	人力	73 m <sup>2</sup> /日																									
バイプロハンマ工	① 継施工なし … 該当工種の基準内に記載。 ② 継施工あり … 該当工種の計算式（1日当り継施工枚数及び本数）を参照。																										
バイプロハンマ工（軽量鋼矢板打込引抜工）	該当工種の計算式（1枚当り施工時間）を参照。																										
油圧圧入引抜工	① 油圧圧入引抜工 ・ 継施工なし … 該当工種の基準内に記載。 ・ 継施工あり … 該当工種の計算式（1日当り継施工枚数）を参照。  ② 油圧式杭圧入引抜機据付・解体 <table border="1" style="margin-left: 40px;"> <tr> <td>作業区分</td> <td>作業日当り標準作業量</td> </tr> <tr> <td>圧入 (N<sub>max</sub> ≤ 25)</td> <td>3.3 回/日</td> </tr> <tr> <td>圧入 (N<sub>max</sub> ≤ 50)</td> <td>2.0 回/日</td> </tr> <tr> <td>圧入 (50 &lt; N<sub>max</sub> ≤ 600)</td> <td>0.91 回/日</td> </tr> <tr> <td>引抜き</td> <td>5.3 回/日</td> </tr> </table>	作業区分	作業日当り標準作業量	圧入 (N <sub>max</sub> ≤ 25)	3.3 回/日	圧入 (N <sub>max</sub> ≤ 50)	2.0 回/日	圧入 (50 < N <sub>max</sub> ≤ 600)	0.91 回/日	引抜き	5.3 回/日																
作業区分	作業日当り標準作業量																										
圧入 (N <sub>max</sub> ≤ 25)	3.3 回/日																										
圧入 (N <sub>max</sub> ≤ 50)	2.0 回/日																										
圧入 (50 < N <sub>max</sub> ≤ 600)	0.91 回/日																										
引抜き	5.3 回/日																										
矢板工（アースオーガ併用圧入工）	該当工種の基準内に記載。																										
矢板工（クレーン引抜工）	該当工種の基準内に記載。																										
矢板工（H形鋼）	該当工種の計算式（1本当り施工時間）を参照。																										

工 種 名	設 定 内 容																																
仮設材設置撤去工	① 仮設材設置撤去工 <table border="1" data-bbox="472 215 1401 562"> <thead> <tr> <th data-bbox="472 215 738 288" rowspan="2">工 種 名</th> <th colspan="2" data-bbox="738 215 1078 250">作業日当り標準作業量</th> <th data-bbox="1078 215 1401 288" rowspan="2">摘 要</th> </tr> <tr> <th data-bbox="738 250 911 288">設 置</th> <th data-bbox="911 250 1078 288">撤 去</th> </tr> </thead> <tbody> <tr> <td data-bbox="472 288 738 365">切梁・腹起し</td> <td data-bbox="738 288 911 365">6.1 t/日 (10.1 t/日)</td> <td data-bbox="911 288 1078 365">10.2 t/日 (18.3 t/日)</td> <td data-bbox="1078 288 1401 365"></td> </tr> <tr> <td data-bbox="472 365 738 403">タイロッド・腹起し</td> <td data-bbox="738 365 911 403">2.0 t/日</td> <td data-bbox="911 365 1078 403">4.6 t/日</td> <td data-bbox="1078 365 1401 403"></td> </tr> <tr> <td data-bbox="472 403 738 441">横矢板</td> <td data-bbox="738 403 911 441">24.8 m<sup>2</sup>/日</td> <td data-bbox="911 403 1078 441">49.3 m<sup>2</sup>/日</td> <td data-bbox="1078 403 1401 441"></td> </tr> <tr> <td data-bbox="472 441 738 479">覆工板・覆工板受桁</td> <td data-bbox="738 441 911 479">34 m<sup>2</sup>/日</td> <td data-bbox="911 441 1078 479">56 m<sup>2</sup>/日</td> <td data-bbox="1078 441 1401 479">設置面積 700m<sup>2</sup> 以下</td> </tr> <tr> <td data-bbox="472 479 738 517">覆工板</td> <td data-bbox="738 479 911 517">119.3 m<sup>2</sup>/日</td> <td data-bbox="911 479 1078 517">209.2 m<sup>2</sup>/日</td> <td data-bbox="1078 479 1401 517">設置面積 700m<sup>2</sup> を超える</td> </tr> <tr> <td data-bbox="472 517 738 562">覆工板受桁</td> <td data-bbox="738 517 911 562">6.2 t/日</td> <td data-bbox="911 517 1078 562">10.1 t/日</td> <td data-bbox="1078 517 1401 562">"</td> </tr> </tbody> </table> <p data-bbox="485 566 1362 633">(注) 1. 覆工板受桁用桁受の設置・撤去は、覆工板受桁に準ずる。 2. 切梁・腹起しで、火打ブロックを使用する場合は、( )内の値とする。</p>			工 種 名	作業日当り標準作業量		摘 要	設 置	撤 去	切梁・腹起し	6.1 t/日 (10.1 t/日)	10.2 t/日 (18.3 t/日)		タイロッド・腹起し	2.0 t/日	4.6 t/日		横矢板	24.8 m <sup>2</sup> /日	49.3 m <sup>2</sup> /日		覆工板・覆工板受桁	34 m <sup>2</sup> /日	56 m <sup>2</sup> /日	設置面積 700m <sup>2</sup> 以下	覆工板	119.3 m <sup>2</sup> /日	209.2 m <sup>2</sup> /日	設置面積 700m <sup>2</sup> を超える	覆工板受桁	6.2 t/日	10.1 t/日	"
工 種 名	作業日当り標準作業量		摘 要																														
	設 置	撤 去																															
切梁・腹起し	6.1 t/日 (10.1 t/日)	10.2 t/日 (18.3 t/日)																															
タイロッド・腹起し	2.0 t/日	4.6 t/日																															
横矢板	24.8 m <sup>2</sup> /日	49.3 m <sup>2</sup> /日																															
覆工板・覆工板受桁	34 m <sup>2</sup> /日	56 m <sup>2</sup> /日	設置面積 700m <sup>2</sup> 以下																														
覆工板	119.3 m <sup>2</sup> /日	209.2 m <sup>2</sup> /日	設置面積 700m <sup>2</sup> を超える																														
覆工板受桁	6.2 t/日	10.1 t/日	"																														
足場工	① 足場工 <table border="1" data-bbox="491 689 1265 846"> <thead> <tr> <th data-bbox="491 689 927 728">作 業 種 別</th> <th data-bbox="927 689 1265 728">作業日当り標準作業量</th> </tr> </thead> <tbody> <tr> <td data-bbox="491 728 927 766">手摺先行型枠組足場設置・撤去</td> <td data-bbox="927 728 1265 766">61 掛 m<sup>2</sup>/日</td> </tr> <tr> <td data-bbox="491 766 927 804">単管足場設置・撤去</td> <td data-bbox="927 766 1265 804">79 掛 m<sup>2</sup>/日</td> </tr> <tr> <td data-bbox="491 804 927 846">単管傾斜足場設置・撤去</td> <td data-bbox="927 804 1265 846">57 掛 m<sup>2</sup>/日</td> </tr> </tbody> </table>			作 業 種 別	作業日当り標準作業量	手摺先行型枠組足場設置・撤去	61 掛 m <sup>2</sup> /日	単管足場設置・撤去	79 掛 m <sup>2</sup> /日	単管傾斜足場設置・撤去	57 掛 m <sup>2</sup> /日																						
作 業 種 別	作業日当り標準作業量																																
手摺先行型枠組足場設置・撤去	61 掛 m <sup>2</sup> /日																																
単管足場設置・撤去	79 掛 m <sup>2</sup> /日																																
単管傾斜足場設置・撤去	57 掛 m <sup>2</sup> /日																																

工 種 名	設 定 内 容		
支保工	① 支保工		
	作 業 種 別	支保耐力 (f) kN/m <sup>2</sup>	作業日当り標準作業量
	パイプサポート支保設置撤去	f ≤ 40	27 空 m <sup>3</sup> /日
		f ≤ 40 (小規模)	34 空 m <sup>3</sup> /日
		40 < f ≤ 60	15 空 m <sup>3</sup> /日
くさび結合支保設置・撤去	f ≤ 40	67 空 m <sup>3</sup> /日	
	40 < f ≤ 80	37 空 m <sup>3</sup> /日	
締切排水工	① ポンプ据付・撤去		
	作業日当り標準作業量	1.7 箇所/日	
(注) 上表の作業日当り標準作業量には、ポンプ運転は含まれていない。			
ウエルポイント工	① ウエルポイント工		
	作 業 名	作業日当り標準作業量	摘 要
	ウエルポイント設置(サンドフィルター有り)	40 本/日	
	ウエルポイント設置(サンドフィルター無し)	40 本/日	
	ウエルポイント撤去	77 本/日	
	ウエルポイントポンプ設置	3 組/日	
ウエルポイントポンプ撤去	10 組/日		
土のう工	① 土のう工		
	作 業 内 容	作業日当り標準作業量	
	仕拵, 積立, 撤去	95 袋/日	
	仕拵, 積立	133 袋/日	
	撤去	333 袋/日	
	(注) 作業日当り標準作業量は、普通作業員4名の場合。		
	② 土のう積工		
	作業内容	作業内容	作業日当り標準作業量
	小口並べ	仕拵, 積立, 撤去	5.6 m <sup>2</sup> /日
		仕拵, 積立	7.8 m <sup>2</sup> /日
		撤去	20 m <sup>2</sup> /日
	側面並べ	仕拵, 積立, 撤去	6.8 m <sup>2</sup> /日
		仕拵, 積立	9.5 m <sup>2</sup> /日
		撤去	24 m <sup>2</sup> /日
(注) 作業日当り標準作業量は、普通作業員4名の場合。			
大型土のう工	該当工種の基準内に記載。		

工 種 名	設 定 内 容																																		
仮橋・仮栈橋工	<p>① 仮橋・仮栈橋工 設置・撤去</p> <table border="1" data-bbox="491 197 1401 584"> <thead> <tr> <th rowspan="2">工 程</th> <th colspan="2">作業日当り標準作業量</th> <th rowspan="2">摘 要</th> </tr> <tr> <th>設 置</th> <th>撤 去</th> </tr> </thead> <tbody> <tr> <td>上 部</td> <td>11 t/日</td> <td>12 t/日</td> <td>主桁, 横桁の質量</td> </tr> <tr> <td>覆 工 板</td> <td>73 m<sup>2</sup>/日</td> <td>163 m<sup>2</sup>/日</td> <td>覆工板の面積</td> </tr> <tr> <td>高欄(ガードレール型)</td> <td>36 m/日</td> <td>52 m/日</td> <td>高欄の延長</td> </tr> <tr> <td>高欄(単管パイプ型)</td> <td>41 m/日</td> <td>78 m/日</td> <td>〃</td> </tr> <tr> <td>橋 脚</td> <td>8 t/日</td> <td>10 t/日</td> <td>注) 2</td> </tr> <tr> <td>杭 橋 脚</td> <td>4 t/日</td> <td>5 t/日</td> <td>注) 3</td> </tr> <tr> <td>導 柵</td> <td colspan="2">15 本/日 (設置・撤去)</td> <td>本: 杭橋脚打込 1 本当り</td> </tr> </tbody> </table> <p>(注) 1. 覆工板は, 路面のすり付作業を含まない。 2. 橋脚, 枕, ブラケット, つなぎ材等の質量 3. 枕, ブラケット, つなぎ材等の質量</p> <p>② 杭橋脚打込み・引抜き …… 該当工種の基準内に記載。</p>	工 程	作業日当り標準作業量		摘 要	設 置	撤 去	上 部	11 t/日	12 t/日	主桁, 横桁の質量	覆 工 板	73 m <sup>2</sup> /日	163 m <sup>2</sup> /日	覆工板の面積	高欄(ガードレール型)	36 m/日	52 m/日	高欄の延長	高欄(単管パイプ型)	41 m/日	78 m/日	〃	橋 脚	8 t/日	10 t/日	注) 2	杭 橋 脚	4 t/日	5 t/日	注) 3	導 柵	15 本/日 (設置・撤去)		本: 杭橋脚打込 1 本当り
工 程	作業日当り標準作業量		摘 要																																
	設 置	撤 去																																	
上 部	11 t/日	12 t/日	主桁, 横桁の質量																																
覆 工 板	73 m <sup>2</sup> /日	163 m <sup>2</sup> /日	覆工板の面積																																
高欄(ガードレール型)	36 m/日	52 m/日	高欄の延長																																
高欄(単管パイプ型)	41 m/日	78 m/日	〃																																
橋 脚	8 t/日	10 t/日	注) 2																																
杭 橋 脚	4 t/日	5 t/日	注) 3																																
導 柵	15 本/日 (設置・撤去)		本: 杭橋脚打込 1 本当り																																
汚濁防止フェンス工	<p>① 汚濁防止フェンス工</p> <table border="1" data-bbox="470 840 1193 969"> <thead> <tr> <th>作 業 区 分</th> <th>作業日当り標準作業量</th> </tr> </thead> <tbody> <tr> <td>汚濁防止フェンス設置</td> <td>77m/日</td> </tr> <tr> <td>汚濁防止フェンス撤去</td> <td>111m/日</td> </tr> </tbody> </table>	作 業 区 分	作業日当り標準作業量	汚濁防止フェンス設置	77m/日	汚濁防止フェンス撤去	111m/日																												
作 業 区 分	作業日当り標準作業量																																		
汚濁防止フェンス設置	77m/日																																		
汚濁防止フェンス撤去	111m/日																																		
仮囲い設置撤去工	<p>該当工種の基準内に記載。</p>																																		
雪寒仮囲い工	<p>① 雪寒仮囲い工</p> <table border="1" data-bbox="470 1099 1193 1290"> <thead> <tr> <th colspan="2" rowspan="2">タイプ</th> <th>作業日当り標準作業量</th> </tr> <tr> <th>設置・撤去</th> </tr> </thead> <tbody> <tr> <td>Pタイプ</td> <td>-</td> <td>91 m<sup>2</sup>/日</td> </tr> <tr> <td rowspan="2">W・PWタイプ</td> <td>柵組足場部</td> <td>45 m<sup>2</sup>/日</td> </tr> <tr> <td>柵組足場以外</td> <td>91 m<sup>2</sup>/日</td> </tr> </tbody> </table> <p>② 除雪工</p> <table border="1" data-bbox="470 1368 1193 1420"> <thead> <tr> <th>作業日当り標準作業量</th> <th>24 m<sup>3</sup>/日</th> </tr> </thead> <tbody> <tr> <td></td> <td></td> </tr> </tbody> </table> <p>(注) 作業日当り標準作業量は, 普通作業員 1 名の場合。</p>	タイプ		作業日当り標準作業量	設置・撤去	Pタイプ	-	91 m <sup>2</sup> /日	W・PWタイプ	柵組足場部	45 m <sup>2</sup> /日	柵組足場以外	91 m <sup>2</sup> /日	作業日当り標準作業量	24 m <sup>3</sup> /日																				
タイプ				作業日当り標準作業量																															
		設置・撤去																																	
Pタイプ	-	91 m <sup>2</sup> /日																																	
W・PWタイプ	柵組足場部	45 m <sup>2</sup> /日																																	
	柵組足場以外	91 m <sup>2</sup> /日																																	
作業日当り標準作業量	24 m <sup>3</sup> /日																																		
切土及び発破防護柵工	<p>該当工種の基準内に記載。</p>																																		

工 種 名	設 定 内 容											
濁水処理工 (一般土木工事)	① 濁水処理設備設置撤去 <table border="1" data-bbox="491 197 1267 353"> <thead> <tr> <th data-bbox="491 197 853 232" rowspan="2">濁水処理設備能力</th> <th colspan="2" data-bbox="853 197 1267 232">作業日当り標準作業量</th> </tr> <tr> <th data-bbox="853 232 1059 268">設置</th> <th data-bbox="1059 232 1267 268">撤去</th> </tr> </thead> <tbody> <tr> <td data-bbox="491 268 853 304">30～60m<sup>3</sup>/h</td> <td data-bbox="853 268 1059 304">0.33 箇所/日</td> <td data-bbox="1059 268 1267 304">0.50 箇所/日</td> </tr> <tr> <td data-bbox="491 304 853 353">100m<sup>3</sup>/h</td> <td data-bbox="853 304 1059 353">0.25 箇所/日</td> <td data-bbox="1059 304 1267 353">0.33 箇所/日</td> </tr> </tbody> </table>	濁水処理設備能力	作業日当り標準作業量		設置	撤去	30～60m <sup>3</sup> /h	0.33 箇所/日	0.50 箇所/日	100m <sup>3</sup> /h	0.25 箇所/日	0.33 箇所/日
濁水処理設備能力	作業日当り標準作業量											
	設置	撤去										
30～60m <sup>3</sup> /h	0.33 箇所/日	0.50 箇所/日										
100m <sup>3</sup> /h	0.25 箇所/日	0.33 箇所/日										
敷鉄板設置・撤去工	該当工種の基準内に記載。											
防塵処理工	該当工種の計算式（1回当り作業時間）を参照。											
法面工（仮設用モルタル吹付工）	① 仮設用モルタル吹付工 <table border="1" data-bbox="517 546 1179 600"> <tbody> <tr> <td data-bbox="517 546 849 600">作業日当り標準作業量</td> <td data-bbox="849 546 1179 600">145 m<sup>2</sup>/日</td> </tr> </tbody> </table> (注) 1. 目地の設置作業を含む。 2. 法面清掃, ラス張工は含まない。	作業日当り標準作業量	145 m <sup>2</sup> /日									
作業日当り標準作業量	145 m <sup>2</sup> /日											

工種名	設 定 内 容			
消波根固めブロック工	① 消波根固めブロック製作			
	消波根固め ブロック規格	1個当りコンクリート 体積	1個当り型枠 面積	作業日当り 標準作業量
	2.5 t 以下	0.17m <sup>3</sup> 以上 0.23m <sup>3</sup> 以下	2.00m <sup>2</sup> 以上 2.20m <sup>2</sup> 以下	25 個/日
			2.20m <sup>2</sup> を超え 2.40m <sup>2</sup> 以下	23 個/日
			2.40m <sup>2</sup> を超え 2.60m <sup>2</sup> 以下	22 個/日
			2.60m <sup>2</sup> を超え 2.80m <sup>2</sup> 以下	20 個/日
			2.80m <sup>2</sup> を超え 3.00m <sup>2</sup> 以下	19 個/日
	2.5 t 以下	0.23m <sup>3</sup> を超え 0.28m <sup>3</sup> 以下	2.20m <sup>2</sup> 以上 2.43m <sup>2</sup> 以下	22 個/日
			2.43m <sup>2</sup> を超え 2.66m <sup>2</sup> 以下	21 個/日
			2.66m <sup>2</sup> を超え 2.89m <sup>2</sup> 以下	19 個/日
			2.89m <sup>2</sup> を超え 3.12m <sup>2</sup> 以下	18 個/日
	2.5 t 以下	0.28m <sup>3</sup> を超え 0.33m <sup>3</sup> 以下	2.37m <sup>2</sup> 以上 2.64m <sup>2</sup> 以下	20 個/日
			2.64m <sup>2</sup> を超え 2.91m <sup>2</sup> 以下	19 個/日
			2.91m <sup>2</sup> を超え 3.18m <sup>2</sup> 以下	17 個/日
			3.18m <sup>2</sup> を超え 3.45m <sup>2</sup> 以下	16 個/日
	2.5 t 以下	0.33m <sup>3</sup> を超え 0.39m <sup>3</sup> 以下	3.45m <sup>2</sup> を超え 3.72m <sup>2</sup> 以下	15 個/日
			2.59m <sup>2</sup> 以上 2.90m <sup>2</sup> 以下	18 個/日
			2.90m <sup>2</sup> を超え 3.21m <sup>2</sup> 以下	17 個/日
			3.21m <sup>2</sup> を超え 3.52m <sup>2</sup> 以下	15 個/日
			3.52m <sup>2</sup> を超え 3.83m <sup>2</sup> 以下	14 個/日
	2.5 t 以下	0.39m <sup>3</sup> を超え 0.45m <sup>3</sup> 以下	3.83m <sup>2</sup> を超え 4.14m <sup>2</sup> 以下	13 個/日
			2.81m <sup>2</sup> 以上 3.16m <sup>2</sup> 以下	17 個/日
			3.16m <sup>2</sup> を超え 3.51m <sup>2</sup> 以下	15 個/日
			3.51m <sup>2</sup> を超え 3.86m <sup>2</sup> 以下	14 個/日
			3.86m <sup>2</sup> を超え 4.21m <sup>2</sup> 以下	13 個/日
	2.5 t 以下	0.45m <sup>3</sup> を超え 0.51m <sup>3</sup> 以下	4.21m <sup>2</sup> を超え 4.56m <sup>2</sup> 以下	12 個/日
			4.56m <sup>2</sup> を超え 4.91m <sup>2</sup> 以下	11 個/日
3.04m <sup>2</sup> 以上 3.43m <sup>2</sup> 以下			15 個/日	
3.43m <sup>2</sup> を超え 3.82m <sup>2</sup> 以下			14 個/日	
3.82m <sup>2</sup> を超え 4.21m <sup>2</sup> 以下			13 個/日	
4.21m <sup>2</sup> を超え 4.60m <sup>2</sup> 以下			12 個/日	
4.60m <sup>2</sup> を超え 4.99m <sup>2</sup> 以下			11 個/日	
4.99m <sup>2</sup> を超え 5.38m <sup>2</sup> 以下	10 個/日			
5.38m <sup>2</sup> を超え 5.77m <sup>2</sup> 以下	9.6 個/日			
5.77m <sup>2</sup> を超え 6.16m <sup>2</sup> 以下	9.0 個/日			

工 種 名	設 定 内 容			
消波根固めブロック工	消波根固め ブロック規格	1個当りコンクリート 体積	1個当り型枠 面積	作業日当り 標準作業量
	2.5 t 以下	0.51m <sup>3</sup> を超え 0.57m <sup>3</sup> 以下	3.25m <sup>2</sup> 以上 3.69m <sup>2</sup> 以下	14 個/日
			3.69m <sup>2</sup> を超え 4.12m <sup>2</sup> 以下	13 個/日
			4.12m <sup>2</sup> を超え 4.55m <sup>2</sup> 以下	12 個/日
			4.55m <sup>2</sup> を超え 4.98m <sup>2</sup> 以下	11 個/日
			4.98m <sup>2</sup> を超え 5.41m <sup>2</sup> 以下	10 個/日
	2.5 t 以下	0.57m <sup>3</sup> を超え 0.64m <sup>3</sup> 以下	3.50m <sup>2</sup> 以上 3.96m <sup>2</sup> 以下	13 個/日
			3.96m <sup>2</sup> を超え 4.42m <sup>2</sup> 以下	12 個/日
			4.42m <sup>2</sup> を超え 4.88m <sup>2</sup> 以下	11 個/日
			4.88m <sup>2</sup> を超え 5.34m <sup>2</sup> 以下	10 個/日
			5.34m <sup>2</sup> を超え 5.80m <sup>2</sup> 以下	9.3 個/日
	2.5 t 以下	0.64m <sup>3</sup> を超え 0.71m <sup>3</sup> 以下	3.75m <sup>2</sup> 以上 4.27m <sup>2</sup> 以下	12 個/日
			4.27m <sup>2</sup> を超え 4.78m <sup>2</sup> 以下	11 個/日
			4.78m <sup>2</sup> を超え 5.29m <sup>2</sup> 以下	10 個/日
			5.29m <sup>2</sup> を超え 5.8m <sup>2</sup> 以下	9.2 個/日
			5.8m <sup>2</sup> を超え 6.31m <sup>2</sup> 以下	8.5 個/日
	2.5 t 以下	0.71m <sup>3</sup> を超え 0.79m <sup>3</sup> 以下	4.06m <sup>2</sup> 以上 4.62m <sup>2</sup> 以下	11 個/日
			4.62m <sup>2</sup> を超え 5.18m <sup>2</sup> 以下	10 個/日
			5.18m <sup>2</sup> を超え 5.74m <sup>2</sup> 以下	9.2 個/日
			5.74m <sup>2</sup> を超え 6.30m <sup>2</sup> 以下	8.5 個/日
			6.30m <sup>2</sup> を超え 6.86m <sup>2</sup> 以下	7.8 個/日
	2.5 t 以下	0.79m <sup>3</sup> を超え 0.86m <sup>3</sup> 以下	4.28m <sup>2</sup> 以上 4.90m <sup>2</sup> 以下	10 個/日
			4.90m <sup>2</sup> を超え 5.52m <sup>2</sup> 以下	9.4 個/日
			5.52m <sup>2</sup> を超え 6.14m <sup>2</sup> 以下	8.6 個/日
			6.14m <sup>2</sup> を超え 6.76m <sup>2</sup> 以下	7.9 個/日
			6.76m <sup>2</sup> を超え 7.38m <sup>2</sup> 以下	7.3 個/日
	2.5 t 以下	0.86m <sup>3</sup> を超え 0.94m <sup>3</sup> 以下	4.58m <sup>2</sup> 以上 5.26m <sup>2</sup> 以下	9.7 個/日
			5.26m <sup>2</sup> を超え 5.93m <sup>2</sup> 以下	8.7 個/日
5.93m <sup>2</sup> を超え 6.60m <sup>2</sup> 以下			8.0 個/日	
6.60m <sup>2</sup> を超え 7.27m <sup>2</sup> 以下			7.3 個/日	
7.27m <sup>2</sup> を超え 7.94m <sup>2</sup> 以下			6.7 個/日	
2.5 t 以下	0.94m <sup>3</sup> を超え 1.04m <sup>3</sup> 以下	4.92m <sup>2</sup> 以上 5.66m <sup>2</sup> 以下	9.0 個/日	
		5.66m <sup>2</sup> を超え 6.39m <sup>2</sup> 以下	8.1 個/日	
		6.39m <sup>2</sup> を超え 7.12m <sup>2</sup> 以下	7.4 個/日	
		7.12m <sup>2</sup> を超え 7.85m <sup>2</sup> 以下	6.7 個/日	
		7.85m <sup>2</sup> を超え 8.58m <sup>2</sup> 以下	6.2 個/日	
		8.58m <sup>2</sup> を超え 9.31m <sup>2</sup> 以下	5.8 個/日	
2.5 t 以下	1.04m <sup>3</sup> を超え 1.13m <sup>3</sup> 以下	9.31m <sup>2</sup> を超え 10.04m <sup>2</sup> 以下	5.4 個/日	
		5.25m <sup>2</sup> 以上 6.05m <sup>2</sup> 以下	8.3 個/日	
		6.05m <sup>2</sup> を超え 6.84m <sup>2</sup> 以下	7.5 個/日	
		6.84m <sup>2</sup> を超え 7.63m <sup>2</sup> 以下	6.8 個/日	
		7.63m <sup>2</sup> を超え 8.42m <sup>2</sup> 以下	6.3 個/日	
8.42m <sup>2</sup> を超え 9.21m <sup>2</sup> 以下	5.8 個/日			

工種名	設 定 内 容			
消波根固めブロック工	消波根固め ブロック規格	1個当りコンクリート 体積	1個当り型枠 面積	作業日当り 標準作業量
	2.5tを超え5.5t 以下	1.05m <sup>3</sup> 以上1.15m <sup>3</sup> 以下	5.14m <sup>2</sup> 以上5.94m <sup>2</sup> 以下	12 個/日
			5.94m <sup>2</sup> を超え6.73m <sup>2</sup> 以下	11 個/日
			6.73m <sup>2</sup> を超え7.52m <sup>2</sup> 以下	10 個/日
			7.52m <sup>2</sup> を超え8.31m <sup>2</sup> 以下	9.2 個/日
			8.31m <sup>2</sup> を超え9.10m <sup>2</sup> 以下	8.5 個/日
		1.15m <sup>3</sup> を超え1.25m <sup>3</sup> 以下	5.35m <sup>2</sup> 以上6.21m <sup>2</sup> 以下	12 個/日
			6.21m <sup>2</sup> を超え7.06m <sup>2</sup> 以下	10 個/日
			7.06m <sup>2</sup> を超え7.91m <sup>2</sup> 以下	9.4 個/日
			7.91m <sup>2</sup> を超え8.76m <sup>2</sup> 以下	8.7 個/日
		1.25m <sup>3</sup> を超え1.37m <sup>3</sup> 以下	5.58m <sup>2</sup> 以上6.50m <sup>2</sup> 以下	11 個/日
			6.50m <sup>2</sup> を超え7.41m <sup>2</sup> 以下	9.8 個/日
			7.41m <sup>2</sup> を超え8.32m <sup>2</sup> 以下	8.9 個/日
			8.32m <sup>2</sup> を超え9.23m <sup>2</sup> 以下	8.2 個/日
		1.37m <sup>3</sup> を超え1.48m <sup>3</sup> 以下	5.87m <sup>2</sup> 以上6.83m <sup>2</sup> 以下	10 個/日
			6.83m <sup>2</sup> を超え7.80m <sup>2</sup> 以下	9.3 個/日
			7.80m <sup>2</sup> を超え8.77m <sup>2</sup> 以下	8.4 個/日
			8.77m <sup>2</sup> を超え9.74m <sup>2</sup> 以下	7.7 個/日
		1.48m <sup>3</sup> を超え1.61m <sup>3</sup> 以下	5.94m <sup>2</sup> 以上6.91m <sup>2</sup> 以下	9.8 個/日
			6.91m <sup>2</sup> を超え7.88m <sup>2</sup> 以下	8.8 個/日
			7.88m <sup>2</sup> を超え8.85m <sup>2</sup> 以下	8.0 個/日
			8.85m <sup>2</sup> を超え9.82m <sup>2</sup> 以下	7.3 個/日
			9.82m <sup>2</sup> を超え10.79m <sup>2</sup> 以下	6.7 個/日
		1.61m <sup>3</sup> を超え1.73m <sup>3</sup> 以下	6.04m <sup>2</sup> 以上7.01m <sup>2</sup> 以下	9.3 個/日
			7.01m <sup>2</sup> を超え7.98m <sup>2</sup> 以下	8.3 個/日
			7.98m <sup>2</sup> を超え8.95m <sup>2</sup> 以下	7.5 個/日
			8.95m <sup>2</sup> を超え9.92m <sup>2</sup> 以下	6.9 個/日
		1.73m <sup>3</sup> を超え1.87m <sup>3</sup> 以下	6.12m <sup>2</sup> 以上7.09m <sup>2</sup> 以下	8.8 個/日
7.09m <sup>2</sup> を超え8.06m <sup>2</sup> 以下			7.9 個/日	
8.06m <sup>2</sup> を超え9.03m <sup>2</sup> 以下	7.1 個/日			
9.03m <sup>2</sup> を超え10.00m <sup>2</sup> 以下	6.5 個/日			
1.87m <sup>3</sup> を超え2.01m <sup>3</sup> 以下	6.20m <sup>2</sup> 以上7.17m <sup>2</sup> 以下	8.3 個/日		
	7.17m <sup>2</sup> を超え8.14m <sup>2</sup> 以下	7.4 個/日		
	8.14m <sup>2</sup> を超え9.11m <sup>2</sup> 以下	6.7 個/日		
	9.11m <sup>2</sup> を超え10.08m <sup>2</sup> 以下	6.1 個/日		
	10.08m <sup>2</sup> を超え11.05m <sup>2</sup> 以下	5.6 個/日		
	11.05m <sup>2</sup> を超え12.02m <sup>2</sup> 以下	5.2 個/日		
1.87m <sup>3</sup> を超え2.01m <sup>3</sup> 以下	12.02m <sup>2</sup> を超え12.99m <sup>2</sup> 以下	5.6 個/日		
	12.99m <sup>2</sup> を超え13.96m <sup>2</sup> 以下	4.9 個/日		

工種名	設 定 内 容			
消波根固めブロック工	消波根固め ブロック規格	1個当りコンクリート 体積	1個当り型枠 面積	作業日当り 標準作業量
	2.5tを超え5.5t 以下	2.01m <sup>3</sup> を超え2.17m <sup>3</sup> 以下	7.24m <sup>2</sup> 以上8.60m <sup>2</sup> 以下	7.9 個/日
			8.60m <sup>2</sup> を超え9.95m <sup>2</sup> 以下	7.0 個/日
			9.95m <sup>2</sup> を超え11.30m <sup>2</sup> 以下	6.4 個/日
			11.30m <sup>2</sup> を超え12.65m <sup>2</sup> 以下	5.8 個/日
			12.65m <sup>2</sup> を超え14.00m <sup>2</sup> 以下	5.3 個/日
		2.17m <sup>3</sup> を超え2.33m <sup>3</sup> 以下	7.53m <sup>2</sup> 以上8.99m <sup>2</sup> 以下	7.5 個/日
			8.99m <sup>2</sup> を超え10.45m <sup>2</sup> 以下	6.7 個/日
			10.45m <sup>2</sup> を超え11.91m <sup>2</sup> 以下	6.0 個/日
			11.91m <sup>2</sup> を超え13.37m <sup>2</sup> 以下	5.5 個/日
		2.33m <sup>3</sup> を超え2.51m <sup>3</sup> 以下	7.95m <sup>2</sup> 以上9.49m <sup>2</sup> 以下	7.1 個/日
			9.49m <sup>2</sup> を超え11.02m <sup>2</sup> 以下	6.3 個/日
			11.02m <sup>2</sup> を超え12.55m <sup>2</sup> 以下	5.7 個/日
	12.55m <sup>2</sup> を超え14.08m <sup>2</sup> 以下		5.2 個/日	
	14.08m <sup>2</sup> を超え15.61m <sup>2</sup> 以下	14.08m <sup>2</sup> を超え15.61m <sup>2</sup> 以下	4.7 個/日	
	5.5tを超え11.0t 以下	2.20m <sup>3</sup> 以上2.40m <sup>3</sup> 以下	10.01m <sup>2</sup> 以上11.59m <sup>2</sup> 以下	6.2 個/日
			11.59m <sup>2</sup> を超え13.15m <sup>2</sup> 以下	5.6 個/日
			13.15m <sup>2</sup> を超え14.73m <sup>2</sup> 以下	5.1 個/日
		2.40m <sup>3</sup> を超え2.60m <sup>3</sup> 以下	10.38m <sup>2</sup> 以上12.08m <sup>2</sup> 以下	5.9 個/日
			12.08m <sup>2</sup> を超え13.76m <sup>2</sup> 以下	5.3 個/日
			13.76m <sup>2</sup> を超え15.46m <sup>2</sup> 以下	4.8 個/日
		2.60m <sup>3</sup> を超え2.80m <sup>3</sup> 以下	10.74m <sup>2</sup> 以上12.56m <sup>2</sup> 以下	5.6 個/日
			12.56m <sup>2</sup> を超え14.36m <sup>2</sup> 以下	5.1 個/日
			14.36m <sup>2</sup> を超え16.18m <sup>2</sup> 以下	4.6 個/日
		2.80m <sup>3</sup> を超え3.00m <sup>3</sup> 以下	11.12m <sup>2</sup> 以上13.04m <sup>2</sup> 以下	5.4 個/日
			13.04m <sup>2</sup> を超え14.96m <sup>2</sup> 以下	4.8 個/日
			14.96m <sup>2</sup> を超え16.88m <sup>2</sup> 以下	4.4 個/日
		3.00m <sup>3</sup> を超え3.22m <sup>3</sup> 以下	11.51m <sup>2</sup> 以上13.53m <sup>2</sup> 以下	5.2 個/日
			13.53m <sup>2</sup> を超え15.55m <sup>2</sup> 以下	4.6 個/日
			15.55m <sup>2</sup> を超え17.57m <sup>2</sup> 以下	4.2 個/日
			17.57m <sup>2</sup> を超え19.59m <sup>2</sup> 以下	3.8 個/日
3.22m <sup>3</sup> を超え3.45m <sup>3</sup> 以下		11.94m <sup>2</sup> 以上14.10m <sup>2</sup> 以下	4.9 個/日	
		14.10m <sup>2</sup> を超え16.24m <sup>2</sup> 以下	4.4 個/日	
		16.24m <sup>2</sup> を超え18.40m <sup>2</sup> 以下	4.0 個/日	
3.45m <sup>3</sup> を超え3.70m <sup>3</sup> 以下		12.23m <sup>2</sup> 以上14.51m <sup>2</sup> 以下	4.7 個/日	
		14.51m <sup>2</sup> を超え16.79m <sup>2</sup> 以下	4.2 個/日	
		16.79m <sup>2</sup> を超え19.07m <sup>2</sup> 以下	3.8 個/日	
3.70m <sup>3</sup> を超え3.96m <sup>3</sup> 以下		12.86m <sup>2</sup> 以上15.28m <sup>2</sup> 以下	4.5 個/日	
		15.28m <sup>2</sup> を超え17.70m <sup>2</sup> 以下	4.0 個/日	
	3.70m <sup>3</sup> を超え3.96m <sup>3</sup> 以下	17.70m <sup>2</sup> を超え20.12m <sup>2</sup> 以下	3.6 個/日	

工 種 名	設 定 内 容			
消波根固めブロック工	消波根固め ブロック規格	1個当りコンクリート 体積	1個当り型枠 面積	作業日当り 標準作業量
	5.5tを超え11.0t 以下	3.96m <sup>3</sup> を超え4.23m <sup>3</sup> 以下	13.33m <sup>2</sup> 以上15.93m <sup>2</sup> 以下	4.3 個/日
			15.93m <sup>2</sup> を超え18.51m <sup>2</sup> 以下	3.8 個/日
			18.51m <sup>2</sup> を超え21.11m <sup>2</sup> 以下	3.4 個/日
			21.11m <sup>2</sup> を超え23.71m <sup>2</sup> 以下	3.1 個/日
		4.23m <sup>3</sup> を超え4.53m <sup>3</sup> 以下	13.87m <sup>2</sup> 以上16.61m <sup>2</sup> 以下	4.1 個/日
			16.61m <sup>2</sup> を超え19.35m <sup>2</sup> 以下	3.6 個/日
			19.35m <sup>2</sup> を超え22.09m <sup>2</sup> 以下	3.2 個/日
			22.09m <sup>2</sup> を超え24.83m <sup>2</sup> 以下	3.0 個/日
		4.53m <sup>3</sup> を超え4.84m <sup>3</sup> 以下	14.45m <sup>2</sup> 以上17.37m <sup>2</sup> 以下	3.9 個/日
	17.37m <sup>2</sup> を超え20.27m <sup>2</sup> 以下		3.4 個/日	
	20.27m <sup>2</sup> を超え23.19m <sup>2</sup> 以下		3.1 個/日	
	(参考) 各作業単独の場合の作業量			
(1) ブロック製作 (型枠工)				
区 分		作業日当り標準作業量		摘 要
		組 立	脱 型	
2.5 t 以下		105 m <sup>2</sup> /日	139 m <sup>2</sup> /日	
2.5 t を超え 11.0 t 以下		164 m <sup>2</sup> /日	193 m <sup>2</sup> /日	
(2) ブロック製作 (コンクリート工)				
区 分		作業日当り標準作業量	摘 要	
2.5 t 以下		43 m <sup>3</sup> /日		
2.5 t を超え 5.5 t 以下		56 m <sup>3</sup> /日	クレーン打設	
5.5 t を超え 11.0 t 以下		59 m <sup>3</sup> /日		
② 消波根固めブロック横取り・積込み・荷卸・据付け				
作業区分		作業日当り標準作業量		
		2.5 t 以下	2.5 t を超え 5.5 t 以下	5.5 t を超え 11.0 t 以下
横取り		78 個/日	74 個/日	52 個/日
積込み		69 個/日	62 個/日	55 個/日
荷卸		72 個/日	72 個/日	60 個/日
据付け (乱積)		66 個/日	65 個/日	48 個/日
据付け (層積)		50 個/日	43 個/日	36 個/日

工 種 名	設 定 内 容						
消波根固めブロック工	③ 消波根固めブロック運搬						
	作業日当り標準作業量 (個/日)						
	ブロック規格	2.5 t 以下					
	積載個数	1 個/台			2 個/台		
	トラック 1 台当り運搬距離	積込・荷卸	積込・据付(乱積)	積込・据付(層積)	積込・荷卸	積込・据付(乱積)	積込・据付(層積)
	0.5km 以下	22	22	19	24	24	20
	1.0km 以下	21	20	18	23	23	20
	1.5km 以下	18	18	16	22	21	18
	2.0km 以下	17	17	15	21	20	18
	2.5km 以下	15	15	13	19	19	17
	3.0km 以下	14	13	12	18	18	16
	3.5km 以下	13	13	12	18	17	15
	4.0km 以下	12	12	11	16	16	15
	4.5km 以下	11	11	10	16	16	14
	5.0km 以下	11	10	9.8	15	15	13
	5.5km 以下	9.9	9.7	9.1	14	14	13
	6.0km 以下	9.5	9.4	8.8	14	14	13
	6.5km 以下	8.9	8.8	8.3	13	13	12
	7.0km 以下	8.4	8.3	7.9	13	13	12
	7.5km 以下	8.1	8.1	7.6	12	12	11
	8.5km 以下	7.9	7.8	7.4	12	12	11
	9.5km 以下	7.3	7.2	6.9	11	11	10
	10.5km 以下	6.8	6.7	6.4	11	11	9.9
	11.5km 以下	6.2	6.1	5.9	10	9.9	9.3
	12.5km 以下	5.8	5.8	5.5	9.5	9.4	8.8
	14.0km 以下	5.5	5.4	5.2	9.1	9.0	8.4
	15.0km 以下	5.0	4.9	4.8	8.4	8.3	7.9
	積載個数	3 個/台			4 個/台		
	0.5km 以下	25	24	21	25	25	21
1.0km 以下	24	24	20	25	24	21	
1.5km 以下	23	22	19	24	23	20	
2.0km 以下	22	22	19	23	23	20	
2.5km 以下	21	21	18	22	22	19	
3.0km 以下	20	20	17	22	21	18	
3.5km 以下	20	19	17	21	21	18	
4.0km 以下	19	18	16	20	20	17	
4.5km 以下	18	18	16	20	19	17	
5.0km 以下	18	17	15	19	19	17	
5.5km 以下	17	17	15	19	18	16	
6.0km 以下	17	16	15	18	18	16	
6.5km 以下	16	16	14	18	17	16	
7.0km 以下	15	15	14	17	17	15	
7.5km 以下	15	15	13	17	17	15	
8.5km 以下	15	15	13	17	16	15	
9.5km 以下	14	14	13	16	16	14	
10.5km 以下	13	13	12	15	15	14	
11.5km 以下	13	12	11	15	14	13	
12.5km 以下	12	12	11	14	14	13	
14.0km 以下	12	11	11	14	13	12	
15.0km 以下	11	11	10	13	13	12	

工種名	設 定 内 容						
消波根固めブロック工	作業日当り標準作業量 (個/日)						
	ブロック規格	2.5 t 以下					
	積載個数	5 個/台			6 個/台		
	トラック 1 台当り運搬距離	積込・荷卸	積込・据付(乱積)	積込・据付(層積)	積込・荷卸	積込・据付(乱積)	積込・据付(層積)
	0.5km 以下	26	25	21	26	25	21
	1.0km 以下	25	24	21	25	25	21
	1.5km 以下	24	24	20	25	24	21
	2.0km 以下	24	23	20	24	24	20
	2.5km 以下	23	22	19	24	23	20
	3.0km 以下	22	22	19	23	22	19
	3.5km 以下	22	21	19	23	22	19
	4.0km 以下	21	21	18	22	21	19
	4.5km 以下	21	20	18	22	21	19
	5.0km 以下	20	20	18	21	21	18
	5.5km 以下	20	19	17	21	20	18
	6.0km 以下	20	19	17	20	20	18
	6.5km 以下	19	19	16	20	19	17
	7.0km 以下	19	18	16	20	19	17
	7.5km 以下	18	18	16	19	19	17
	8.5km 以下	18	18	16	19	19	17
	9.5km 以下	17	17	15	18	18	16
	10.5km 以下	17	16	15	18	17	16
	11.5km 以下	16	16	14	17	17	15
	12.5km 以下	15	15	14	17	16	15
	14.0km 以下	15	15	13	16	16	14
	15.0km 以下	14	14	13	15	15	14
	積載個数	7 個/台			8 個/台		
	0.5km 以下	26	25	21	26	25	21
	1.0km 以下	26	25	21	26	25	21
	1.5km 以下	25	24	21	25	24	21
	2.0km 以下	25	24	20	25	24	21
	2.5km 以下	24	23	20	24	24	20
3.0km 以下	23	23	20	24	23	20	
3.5km 以下	23	22	19	24	23	20	
4.0km 以下	23	22	19	23	22	19	
4.5km 以下	22	22	19	23	22	19	
5.0km 以下	22	21	19	22	22	19	
5.5km 以下	21	21	18	22	21	19	
6.0km 以下	21	21	18	22	21	18	
6.5km 以下	21	20	18	21	21	18	
7.0km 以下	20	20	17	21	20	18	
7.5km 以下	20	20	17	21	20	18	
8.5km 以下	20	19	17	21	20	18	
9.5km 以下	19	19	17	20	19	17	
10.5km 以下	19	18	16	19	19	17	
11.5km 以下	18	18	16	19	18	16	
12.5km 以下	18	17	15	18	18	16	
14.0km 以下	17	17	15	18	17	16	
15.0km 以下	16	16	14	17	17	15	

工 種 名	設 定 内 容						
消波根固めブロック工	作業日当り標準作業量 (個/日)						
	ブロック規格	2.5 t 以下					
	積載個数	9 個/台			10 個/台		
	トラック 1 台当り運搬距離	積込・荷卸	積込・据付(乱積)	積込・据付(層積)	積込・荷卸	積込・据付(乱積)	積込・据付(層積)
	0.5km 以下	26	25	21	26	25	22
	1.0km 以下	26	25	21	26	25	21
	1.5km 以下	25	24	21	25	25	21
	2.0km 以下	25	24	21	25	24	21
	2.5km 以下	25	24	20	25	24	21
	3.0km 以下	24	23	20	24	24	20
	3.5km 以下	24	23	20	24	23	20
	4.0km 以下	23	23	20	24	23	20
	4.5km 以下	23	22	20	24	23	20
	5.0km 以下	23	22	19	23	22	19
	5.5km 以下	22	22	19	23	22	19
	6.0km 以下	22	22	19	23	22	19
	6.5km 以下	22	21	19	22	22	19
	7.0km 以下	21	21	18	22	21	19
	7.5km 以下	21	21	18	22	21	18
	8.5km 以下	21	20	18	22	21	18
	9.5km 以下	21	20	18	21	20	18
	10.5km 以下	20	20	17	21	20	18
	11.5km 以下	19	19	17	20	19	17
	12.5km 以下	19	19	16	20	19	17
	14.0km 以下	19	18	16	19	19	17
	15.0km 以下	18	18	16	19	18	16
	積載個数	11 個以上 15 個以下/台			15 個を超え 23 個以下/台		
0.5km 以下	26	25	22	26	25	22	
1.0km 以下	26	25	21	26	25	22	
1.5km 以下	26	25	21	26	25	21	
2.0km 以下	25	25	21	26	25	21	
2.5km 以下	25	24	21	26	25	21	
3.0km 以下	25	24	21	25	24	21	
3.5km 以下	25	24	21	25	24	21	
4.0km 以下	24	24	20	25	24	21	
4.5km 以下	24	23	20	25	24	21	
5.0km 以下	24	23	20	25	24	21	
5.5km 以下	24	23	20	24	24	20	
6.0km 以下	23	23	20	24	24	20	
6.5km 以下	23	22	19	24	23	20	
7.0km 以下	23	22	19	24	23	20	
7.5km 以下	23	22	19	24	23	20	
8.5km 以下	23	22	19	24	23	20	
9.5km 以下	22	21	19	23	23	20	
10.5km 以下	22	21	18	23	22	19	
11.5km 以下	21	21	18	23	22	19	
12.5km 以下	21	20	18	22	22	19	
14.0km 以下	21	20	18	22	21	19	
15.0km 以下	20	19	17	22	21	18	

工種名	設 定 内 容							
消波根固めブロック工	作業日当り標準作業量 (個/日)							
	ブロック規格	2.5t を超え 5.5t 以下						
	積載個数	1 個/台			2 個/台			
	トラック 1 台当り運搬距離	積込・荷卸	積込・据付(乱積)	積込・据付(層積)	積込・荷卸	積込・据付(乱積)	積込・据付(層積)	
	0.5km 以下	21	21	17	23	22	18	
	1.0km 以下	20	19	16	22	21	18	
	1.5km 以下	17	17	14	21	20	16	
	2.0km 以下	16	16	14	20	19	16	
	2.5km 以下	15	14	12	19	18	15	
	3.0km 以下	13	13	11	17	17	14	
	3.5km 以下	13	12	11	17	16	14	
	4.0km 以下	12	11	10	16	15	13	
	4.5km 以下	11	11	9.9	15	15	13	
	5.0km 以下	10	10	9.2	15	14	12	
	5.5km 以下	9.7	9.5	8.7	14	14	12	
	6.0km 以下	9.3	9.2	8.4	14	13	12	
	6.5km 以下	8.8	8.6	7.9	13	13	11	
	7.0km 以下	8.2	8.1	7.5	12	12	11	
	7.5km 以下	8.0	7.9	7.3	12	12	11	
	8.5km 以下	7.8	7.7	7.1	12	12	10	
	9.5km 以下	7.2	7.1	6.6	11	11	9.9	
	10.5km 以下	6.7	6.6	6.2	11	10	9.4	
	11.5km 以下	6.1	6.0	5.7	9.8	9.7	8.8	
	12.5km 以下	5.7	5.7	5.4	9.3	9.2	8.4	
	14.0km 以下	5.4	5.4	5.1	8.9	8.8	8.0	
	15.0km 以下	4.9	4.9	4.7	8.2	8.1	7.5	
		積載個数	3 個/台			4 個/台		
	0.5km 以下	24	23	18	24	23	19	
	1.0km 以下	23	22	18	24	23	18	
	1.5km 以下	22	21	17	23	22	18	
2.0km 以下	21	21	17	22	21	18		
2.5km 以下	20	20	16	21	21	17		
3.0km 以下	19	19	16	21	20	16		
3.5km 以下	19	18	15	20	20	16		
4.0km 以下	18	18	15	20	19	16		
4.5km 以下	18	17	15	19	19	16		
5.0km 以下	17	17	14	19	18	15		
5.5km 以下	16	16	14	18	17	15		
6.0km 以下	16	16	13	18	17	15		
6.5km 以下	15	15	13	17	17	14		
7.0km 以下	15	15	13	17	16	14		
7.5km 以下	15	14	12	16	16	14		
8.5km 以下	14	14	12	16	16	14		
9.5km 以下	14	13	12	15	15	13		
10.5km 以下	13	13	11	15	14	13		
11.5km 以下	12	12	11	14	14	12		
12.5km 以下	12	12	10	14	13	12		
14.0km 以下	11	11	10	13	13	11		
15.0km 以下	11	10	9.4	12	12	11		

工 種 名	設 定 内 容						
消波根固めブロック工	作業日当り標準作業量 (個/日)						
	ブロック規格	5.5t を超え 11.0t 以下					
	積載個数	1 個/台			2 個/台		
	トラック 1 台当り運搬距離	積込・荷卸	積込・据付(乱積)	積込・据付(層積)	積込・荷卸	積込・据付(乱積)	積込・据付(層積)
	0.5km 以下	19	17	15	20	18	15
	1.0km 以下	18	16	14	19	18	15
	1.5km 以下	16	14	13	18	16	14
	2.0km 以下	15	14	12	18	16	14
	2.5km 以下	13	12	11	17	15	13
	3.0km 以下	12	11	10	16	14	13
	3.5km 以下	12	11	10	15	14	12
	4.0km 以下	11	10	9.3	14	13	12
	4.5km 以下	10	9.9	9.0	14	13	12
	5.0km 以下	9.7	9.2	8.5	13	12	11
	5.5km 以下	9.1	8.7	8.0	13	12	11
	6.0km 以下	8.8	8.4	7.8	13	12	11
	6.5km 以下	8.3	7.9	7.4	12	11	10
	7.0km 以下	7.8	7.5	7.0	12	11	9.8
	7.5km 以下	7.6	7.3	6.8	11	11	9.7
	8.5km 以下	7.4	7.1	6.7	11	10	9.5
	9.5km 以下	6.9	6.6	6.2	10	9.9	9.0
	10.5km 以下	6.4	6.2	5.9	9.9	9.4	8.6
	11.5km 以下	5.9	5.7	5.4	9.2	8.8	8.1
	12.5km 以下	5.5	5.4	5.1	8.8	8.4	7.8
	14.0km 以下	5.2	5.1	4.8	8.4	8.0	7.5
	15.0km 以下	4.8	4.7	4.5	7.8	7.5	7.0
消波根固めブロック工 (ブロック撤去工) (0.25 t 以上 35.5 t 以下)	① 根固めブロック撤去						
	作業区分		作業日当り標準作業量			摘 要	
		0.25 t 以上 6.5 t 以下	6.5 t 超え 12.5 t 以下	12.5 t 超え 35.5 t 以下			
撤去・仮置き		84(67)個/日	55(44)個/日	37(30)個/日			
撤去・ 据付け	乱積	75(60)個/日	57(46)個/日	43(34)個/日			
	層積	53(42)個/日	45(36)個/日	35(28)個/日			
撤去・積込み		73(58)個/日	51(41)個/日	36(29)個/日			
捨石工	① 捨石工						
	作 業 名	作業日当り標準作業量		摘 要			
	捨石投入	76 m <sup>3</sup> /日		最大作業半径 9 m 以下			
		67 m <sup>3</sup> /日		最大作業半径 9 m を超え 24m 以下			
表面均し	55 m <sup>2</sup> /日						

工 種 名	設 定 内 容																						
消波工	<p>① 捨石工（捨石均し） …… 該当工種の基準内に記載。</p> <p>② ブロック製作（型枠工）</p> <table border="1" data-bbox="491 271 1374 427"> <thead> <tr> <th rowspan="2">区 分</th> <th colspan="2">作業日当り標準作業量</th> <th rowspan="2">摘 要</th> </tr> <tr> <th>組 立</th> <th>脱 型</th> </tr> </thead> <tbody> <tr> <td>11.0 t を超え 25.0 t 以下</td> <td>164 m<sup>2</sup>/日</td> <td>193 m<sup>2</sup>/日</td> <td></td> </tr> <tr> <td>25.0 t を超え 50.0 t 以下</td> <td>230 m<sup>2</sup>/日</td> <td>270 m<sup>2</sup>/日</td> <td></td> </tr> </tbody> </table> <p>③ ブロック製作（コンクリート工）</p> <table border="1" data-bbox="491 501 1374 613"> <thead> <tr> <th>区 分</th> <th>作業日当り標準作業量</th> <th>摘 要</th> </tr> </thead> <tbody> <tr> <td>11.0 t を超え 25.0 t 以下</td> <td>83 m<sup>3</sup>/日</td> <td rowspan="2">クレーン打設</td> </tr> <tr> <td>25.0 t を超え 50.0 t 以下</td> <td>125 m<sup>3</sup>/日</td> </tr> </tbody> </table> <p>④ ブロック横取り …… 該当工種の基準内に記載。</p> <p>⑤ ブロック積み込み・運搬・据付け工</p> <ul style="list-style-type: none"> <li>・運搬距離 15km 以下 …… 該当工種の基準内に記載。</li> <li>・運搬距離 15km を超え …… 該当工種の計算式（1日当り施工個数）を参照。</li> </ul>	区 分	作業日当り標準作業量		摘 要	組 立	脱 型	11.0 t を超え 25.0 t 以下	164 m <sup>2</sup> /日	193 m <sup>2</sup> /日		25.0 t を超え 50.0 t 以下	230 m <sup>2</sup> /日	270 m <sup>2</sup> /日		区 分	作業日当り標準作業量	摘 要	11.0 t を超え 25.0 t 以下	83 m <sup>3</sup> /日	クレーン打設	25.0 t を超え 50.0 t 以下	125 m <sup>3</sup> /日
区 分	作業日当り標準作業量		摘 要																				
	組 立	脱 型																					
11.0 t を超え 25.0 t 以下	164 m <sup>2</sup> /日	193 m <sup>2</sup> /日																					
25.0 t を超え 50.0 t 以下	230 m <sup>2</sup> /日	270 m <sup>2</sup> /日																					
区 分	作業日当り標準作業量	摘 要																					
11.0 t を超え 25.0 t 以下	83 m <sup>3</sup> /日	クレーン打設																					
25.0 t を超え 50.0 t 以下	125 m <sup>3</sup> /日																						
浚渫工（ポンプ浚渫船）	<p>① 浚渫・排土日数 …… 現場条件により設定</p> <p>② 排砂管及び受枠設置・撤去， 排砂管及びフロータ設置・撤去 …… 該当工種の基準内に記載。</p>																						
浚渫工（バックホウ浚渫船）	現場条件により設定																						
軟弱地盤上における柔構造樋門・樋管工	<p>① 軟弱地盤上における柔構造樋門・樋管工</p> <table border="1" data-bbox="491 1178 1198 1335"> <thead> <tr> <th>作 業 種 別</th> <th>作業日当り標準作業量</th> </tr> </thead> <tbody> <tr> <td>ブロック組立工</td> <td>3.3 ブロック/日</td> </tr> <tr> <td>PCケーブル組立工</td> <td>10 ケーブル/日</td> </tr> <tr> <td>グラウト工</td> <td>333 m/日</td> </tr> </tbody> </table>	作 業 種 別	作業日当り標準作業量	ブロック組立工	3.3 ブロック/日	PCケーブル組立工	10 ケーブル/日	グラウト工	333 m/日														
作 業 種 別	作業日当り標準作業量																						
ブロック組立工	3.3 ブロック/日																						
PCケーブル組立工	10 ケーブル/日																						
グラウト工	333 m/日																						

工 種 名	設 定 内 容																					
堤防除草工	① 除草																					
	<table border="1"> <thead> <tr> <th colspan="2">作 業 種 別</th> <th>作業日当り 標準作業量</th> </tr> </thead> <tbody> <tr> <td>大型自走式</td> <td>ロングリーチ式</td> <td>6,670 m<sup>2</sup>/日</td> </tr> <tr> <td rowspan="2">遠隔操縦式</td> <td>刈幅 185 cm</td> <td>6,600 m<sup>2</sup>/日</td> </tr> <tr> <td>刈幅 120 cm</td> <td>4,760 m<sup>2</sup>/日</td> </tr> <tr> <td colspan="2">ハンドガイド式 (刈幅 150cm)</td> <td>5,760 m<sup>2</sup>/日</td> </tr> <tr> <td colspan="2">肩掛式 (カッタ径 255mm)</td> <td>680 m<sup>2</sup>/日</td> </tr> <tr> <td colspan="2">人 力</td> <td>240 m<sup>2</sup>/日</td> </tr> </tbody> </table>		作 業 種 別		作業日当り 標準作業量	大型自走式	ロングリーチ式	6,670 m <sup>2</sup> /日	遠隔操縦式	刈幅 185 cm	6,600 m <sup>2</sup> /日	刈幅 120 cm	4,760 m <sup>2</sup> /日	ハンドガイド式 (刈幅 150cm)		5,760 m <sup>2</sup> /日	肩掛式 (カッタ径 255mm)		680 m <sup>2</sup> /日	人 力		240 m <sup>2</sup> /日
	作 業 種 別		作業日当り 標準作業量																			
	大型自走式	ロングリーチ式	6,670 m <sup>2</sup> /日																			
	遠隔操縦式	刈幅 185 cm	6,600 m <sup>2</sup> /日																			
		刈幅 120 cm	4,760 m <sup>2</sup> /日																			
	ハンドガイド式 (刈幅 150cm)		5,760 m <sup>2</sup> /日																			
	肩掛式 (カッタ径 255mm)		680 m <sup>2</sup> /日																			
	人 力		240 m <sup>2</sup> /日																			
	② 集草																					
	<table border="1"> <thead> <tr> <th colspan="2">作 業 種 別</th> <th>作業日当り 標準作業量</th> </tr> </thead> <tbody> <tr> <td rowspan="2">遠隔操縦式</td> <td>集草幅 180 cm</td> <td>11,540 m<sup>2</sup>/日</td> </tr> <tr> <td>集草幅 160 cm</td> <td>7,690 m<sup>2</sup>/日</td> </tr> <tr> <td colspan="2">ハンドガイド式 (集草幅 200 cm)</td> <td>8,530 m<sup>2</sup>/日</td> </tr> <tr> <td colspan="2">人 力</td> <td>1,180 m<sup>2</sup>/日</td> </tr> </tbody> </table>		作 業 種 別		作業日当り 標準作業量	遠隔操縦式	集草幅 180 cm	11,540 m <sup>2</sup> /日	集草幅 160 cm	7,690 m <sup>2</sup> /日	ハンドガイド式 (集草幅 200 cm)		8,530 m <sup>2</sup> /日	人 力		1,180 m <sup>2</sup> /日						
	作 業 種 別		作業日当り 標準作業量																			
	遠隔操縦式	集草幅 180 cm	11,540 m <sup>2</sup> /日																			
		集草幅 160 cm	7,690 m <sup>2</sup> /日																			
	ハンドガイド式 (集草幅 200 cm)		8,530 m <sup>2</sup> /日																			
	人 力		1,180 m <sup>2</sup> /日																			
	③ 梱包																					
<table border="1"> <tbody> <tr> <td>作業日当り標準作業量</td> <td>12,500 m<sup>2</sup>/日</td> </tr> </tbody> </table>		作業日当り標準作業量	12,500 m <sup>2</sup> /日																			
作業日当り標準作業量	12,500 m <sup>2</sup> /日																					

工 種 名	設 定 内 容				
堤防除草工	④ 積込・荷卸				
	作 業 種 別				作業日当り 標準作業量
	ダンプトラック（オンロード・ディーゼル・2t 積級） （梱包無し）				2,240 m <sup>2</sup> /日
	ダンプトラック（オンロード・ディーゼル・2t 積級） （梱包有り）				5,950 m <sup>2</sup> /日
	バッカー車（回転式・積載容量 8m <sup>3</sup> ）				2,720 m <sup>2</sup> /日
	⑤ 運搬（堤防除草）				
	運搬機種	梱包の有無	DID区間の有無	運搬距離	作業日当り 標準作業量
	ダンプトラック（オンロード・ディーゼル・2t積級）	梱包無し	無し	1.0km 以下	9,833 m <sup>2</sup> /日
				2.5km 以下	8,429 m <sup>2</sup> /日
				4.0km 以下	7,375 m <sup>2</sup> /日
				6.0km 以下	6,556 m <sup>2</sup> /日
				7.5km 以下	5,900 m <sup>2</sup> /日
				9.5km 以下	5,364 m <sup>2</sup> /日
				11.0km 以下	4,917 m <sup>2</sup> /日
				13.0km 以下	4,538 m <sup>2</sup> /日
				17.0km 以下	3,933 m <sup>2</sup> /日
				22.0km 以下	3,471 m <sup>2</sup> /日
		25.0km 以下	3,278 m <sup>2</sup> /日		
		32.5km 以下	2,950 m <sup>2</sup> /日		
		40.0km 以下	2,682 m <sup>2</sup> /日		
1.0km 以下		9,833 m <sup>2</sup> /日			
2.5km 以下		8,429 m <sup>2</sup> /日			
4.0km 以下		7,375 m <sup>2</sup> /日			
5.5km 以下		6,556 m <sup>2</sup> /日			
7.0km 以下		5,900 m <sup>2</sup> /日			
8.5km 以下		5,364 m <sup>2</sup> /日			
10.0km 以下		4,917 m <sup>2</sup> /日			
12.0km 以下	4,538 m <sup>2</sup> /日				
15.5km 以下	3,933 m <sup>2</sup> /日				
19.0km 以下	3,471 m <sup>2</sup> /日				
21.5km 以下	3,278 m <sup>2</sup> /日				
26.0km 以下	2,950 m <sup>2</sup> /日				
40.0km 以下	2,682 m <sup>2</sup> /日				
(注) ダンプトラックの運転日当り運転時間は、5.9hとする。					

工 種 名	設 定 内 容				
堤防除草工	ダンプトラック (オンロード・ディーゼル・2t積級)	梱包有り	DID区間の有無	運搬距離	作業日当り標準作業量
				1. 0km 以下	25,652 m <sup>2</sup> /日
				2. 5km 以下	22,692 m <sup>2</sup> /日
				4. 0km 以下	20,345 m <sup>2</sup> /日
				6. 0km 以下	17,879 m <sup>2</sup> /日
				7. 5km 以下	15,946 m <sup>2</sup> /日
				9. 5km 以下	14,390 m <sup>2</sup> /日
				11. 0km 以下	13,409 m <sup>2</sup> /日
				13. 0km 以下	12,292 m <sup>2</sup> /日
				17. 0km 以下	11,132 m <sup>2</sup> /日
				22. 0km 以下	9,833 m <sup>2</sup> /日
				25. 0km 以下	9,077 m <sup>2</sup> /日
				32. 5km 以下	8,310 m <sup>2</sup> /日
				40. 0km 以下	7,763 m <sup>2</sup> /日
			無し	1. 0km 以下	25,652 m <sup>2</sup> /日
			有り	2. 5km 以下	22,692 m <sup>2</sup> /日
			有り	4. 0km 以下	20,345 m <sup>2</sup> /日
			有り	5. 5km 以下	17,879 m <sup>2</sup> /日
			有り	7. 0km 以下	15,946 m <sup>2</sup> /日
			有り	8. 5km 以下	14,390 m <sup>2</sup> /日
			有り	10. 0km 以下	13,409 m <sup>2</sup> /日
			有り	12. 0km 以下	12,292 m <sup>2</sup> /日
			有り	15. 5km 以下	11,132 m <sup>2</sup> /日
			有り	19. 0km 以下	9,833 m <sup>2</sup> /日
			有り	21. 5km 以下	9,077 m <sup>2</sup> /日
			有り	26. 0km 以下	8,310 m <sup>2</sup> /日
有り	40. 0km 以下	7,108 m <sup>2</sup> /日			

(注) ダンプトラックの運転日当り運転時間は、5.9hとする。

工 種 名	設 定 内 容			
堤防除草工	運搬機種  パッカー車（回転式・積載容量8m3）	DID区間の有無  無し	運搬距離	作業日当り標準作業量
			5.0km 以下	15,500 m2/日
			6.5km 以下	10,333 m2/日
			8.0km 以下	8,857 m2/日
			10.0km 以下	7,750 m2/日
			12.0km 以下	6,889 m2/日
			14.0km 以下	6,200 m2/日
			16.0km 以下	5,636 m2/日
			18.0km 以下	5,167 m2/日
			20.5km 以下	4,769 m2/日
			26.5km 以下	4,133 m2/日
			35.0km 以下	3,647 m2/日
		40.0km 以下	3,263 m2/日	
		有り	5.0km 以下	15,500 m2/日
			6.0km 以下	10,333 m2/日
			7.5km 以下	8,857 m2/日
			9.0km 以下	7,750 m2/日
			11.0km 以下	6,889 m2/日
			12.5km 以下	6,200 m2/日
			14.5km 以下	5,636 m2/日
			16.0km 以下	5,167 m2/日
			18.0km 以下	4,769 m2/日
			22.0km 以下	4,133 m2/日
			27.0km 以下	3,647 m2/日
			40.0km 以下	3,263 m2/日
		(注) パッカー車の運転日当り運転時間は、6.2h とする。		

工種名	設定内容				
堤防除草工	⑥ 除草，集草（人力），梱包，積込・荷卸（総合）				
	除草機種	梱包の有無	運搬機械	作業日当り標準作業量	
	大型自走式 (ロングリーチ式)	有り	ダンプトラック	803 m <sup>2</sup> /日	
		無し	パッカー車	693 m <sup>2</sup> /日	
	遠隔操縦式 (刈幅185cm)	有り	ダンプトラック	802 m <sup>2</sup> /日	
		無し	パッカー車	692 m <sup>2</sup> /日	
	遠隔操縦式 (刈幅120cm)	有り	ダンプトラック	766 m <sup>2</sup> /日	
		無し	パッカー車	665 m <sup>2</sup> /日	
	ハトガイ式 (刈幅150cm)	有り	ダンプトラック	788 m <sup>2</sup> /日	
		無し	パッカー車	681 m <sup>2</sup> /日	
	肩掛式 (カッタ径255mm)	有り	ダンプトラック	390 m <sup>2</sup> /日	
		無し	パッカー車	362 m <sup>2</sup> /日	
	人力	有り	ダンプトラック	190 m <sup>2</sup> /日	
		無し	パッカー車	183 m <sup>2</sup> /日	
				186 m <sup>2</sup> /日	
	⑦ 除草，集草（機械），梱包，積込・荷卸（総合）	除草機種	梱包の有無	運搬機械	作業日当り標準作業量
	遠隔操縦式 (刈幅185cm)	有り	ダンプトラック	2,057 m <sup>2</sup> /日	
		無し	パッカー車	1,461 m <sup>2</sup> /日	
	遠隔操縦式 (刈幅120cm)	有り	ダンプトラック	1,700 m <sup>2</sup> /日	
		無し	パッカー車	1,271 m <sup>2</sup> /日	
ハトガイ式 (刈幅150cm)	有り	ダンプトラック	1,856 m <sup>2</sup> /日		
	無し	パッカー車	1,356 m <sup>2</sup> /日		
			1,519 m <sup>2</sup> /日		
堤防天端補修工	① 堤防天端補修工				
	作業種別		作業日当り標準作業量		
	不陸整正・補修材敷均し・締固め		690 m <sup>2</sup> /日		
	不陸整正・締固め		1,340 m <sup>2</sup> /日		

工 種 名	設 定 内 容																															
堤防芝養生工	① 堤防芝養生工 <table border="1" data-bbox="432 197 1270 468"> <thead> <tr> <th data-bbox="432 197 890 232">作業種別</th> <th data-bbox="890 197 1270 232">作業日当り標準作業量</th> </tr> </thead> <tbody> <tr> <td data-bbox="432 232 890 268">抜根+集草+積込運搬</td> <td data-bbox="890 232 1270 268">934 m<sup>2</sup>/日</td> </tr> <tr> <td data-bbox="432 268 890 304">抜根+集草</td> <td data-bbox="890 268 1270 304">1,290 m<sup>2</sup>/日</td> </tr> <tr> <td data-bbox="432 304 890 340">抜 根</td> <td data-bbox="890 304 1270 340">1,880 m<sup>2</sup>/日</td> </tr> <tr> <td data-bbox="432 340 890 376">集 草</td> <td data-bbox="890 340 1270 376">4,110 m<sup>2</sup>/日</td> </tr> <tr> <td data-bbox="432 376 890 412">積込運搬</td> <td data-bbox="890 376 1270 412">3,380 m<sup>2</sup>/日</td> </tr> <tr> <td data-bbox="432 412 890 468">施 肥</td> <td data-bbox="890 412 1270 468">13,600 m<sup>2</sup>/日</td> </tr> </tbody> </table> (注) 集草, 積込運搬は, 必要な工種のみ計上する。		作業種別	作業日当り標準作業量	抜根+集草+積込運搬	934 m <sup>2</sup> /日	抜根+集草	1,290 m <sup>2</sup> /日	抜 根	1,880 m <sup>2</sup> /日	集 草	4,110 m <sup>2</sup> /日	積込運搬	3,380 m <sup>2</sup> /日	施 肥	13,600 m <sup>2</sup> /日																
作業種別	作業日当り標準作業量																															
抜根+集草+積込運搬	934 m <sup>2</sup> /日																															
抜根+集草	1,290 m <sup>2</sup> /日																															
抜 根	1,880 m <sup>2</sup> /日																															
集 草	4,110 m <sup>2</sup> /日																															
積込運搬	3,380 m <sup>2</sup> /日																															
施 肥	13,600 m <sup>2</sup> /日																															
伐木除根工	① 伐木除根工 <table border="1" data-bbox="454 573 1276 999"> <thead> <tr> <th colspan="2" data-bbox="454 573 903 609">作 業 名</th> <th data-bbox="903 573 1276 609">作業日当り標準作業量</th> </tr> </thead> <tbody> <tr> <td data-bbox="454 609 769 730" rowspan="3">伐 木 作 業</td> <td data-bbox="769 609 903 651">粗</td> <td data-bbox="903 609 1276 651">2,105 m<sup>2</sup>/日</td> </tr> <tr> <td data-bbox="769 651 903 694">中</td> <td data-bbox="903 651 1276 694">768 m<sup>2</sup>/日</td> </tr> <tr> <td data-bbox="769 694 903 730">密</td> <td data-bbox="903 694 1276 730">433 m<sup>2</sup>/日</td> </tr> <tr> <td colspan="2" data-bbox="454 730 903 766">伐 竹 作 業</td> <td data-bbox="903 730 1276 766">439 m<sup>2</sup>/日</td> </tr> <tr> <td colspan="2" data-bbox="454 766 903 801">除 根 作 業</td> <td data-bbox="903 766 1276 801">1,160 m<sup>2</sup>/日</td> </tr> <tr> <td colspan="2" data-bbox="454 801 903 837">整 地 作 業</td> <td data-bbox="903 801 1276 837">880 m<sup>2</sup>/日</td> </tr> <tr> <td colspan="2" data-bbox="454 837 903 873">集積作業 (人力施工)</td> <td data-bbox="903 837 1276 873">1,180 m<sup>2</sup>/日</td> </tr> <tr> <td data-bbox="454 873 769 958" rowspan="2">集積作業 (機械施工)</td> <td data-bbox="769 873 903 909">除根有</td> <td data-bbox="903 873 1276 909">720 m<sup>2</sup>/日</td> </tr> <tr> <td data-bbox="769 909 903 958">除根無</td> <td data-bbox="903 909 1276 958">940 m<sup>2</sup>/日</td> </tr> <tr> <td colspan="2" data-bbox="454 958 903 999">積 込 み(人力施工)</td> <td data-bbox="903 958 1276 999">21,300 m<sup>2</sup>/日</td> </tr> </tbody> </table>		作 業 名		作業日当り標準作業量	伐 木 作 業	粗	2,105 m <sup>2</sup> /日	中	768 m <sup>2</sup> /日	密	433 m <sup>2</sup> /日	伐 竹 作 業		439 m <sup>2</sup> /日	除 根 作 業		1,160 m <sup>2</sup> /日	整 地 作 業		880 m <sup>2</sup> /日	集積作業 (人力施工)		1,180 m <sup>2</sup> /日	集積作業 (機械施工)	除根有	720 m <sup>2</sup> /日	除根無	940 m <sup>2</sup> /日	積 込 み(人力施工)		21,300 m <sup>2</sup> /日
作 業 名		作業日当り標準作業量																														
伐 木 作 業	粗	2,105 m <sup>2</sup> /日																														
	中	768 m <sup>2</sup> /日																														
	密	433 m <sup>2</sup> /日																														
伐 竹 作 業		439 m <sup>2</sup> /日																														
除 根 作 業		1,160 m <sup>2</sup> /日																														
整 地 作 業		880 m <sup>2</sup> /日																														
集積作業 (人力施工)		1,180 m <sup>2</sup> /日																														
集積作業 (機械施工)	除根有	720 m <sup>2</sup> /日																														
	除根無	940 m <sup>2</sup> /日																														
積 込 み(人力施工)		21,300 m <sup>2</sup> /日																														

工種名	設定内容				
伐木除根工	② 運搬（伐木除根）人力施工				
	積込条件	除根作業の有無	DID区間の有無	運搬距離	作業日当り標準作業量
	人力施工	-	無し	1.0km 以下	4,917 m <sup>2</sup> /日
				2.5km 以下	4,538 m <sup>2</sup> /日
				4.0km 以下	4,214 m <sup>2</sup> /日
				5.5km 以下	3,933 m <sup>2</sup> /日
				7.5km 以下	3,471 m <sup>2</sup> /日
				9.5km 以下	3,278 m <sup>2</sup> /日
				12.0km 以下	2,950 m <sup>2</sup> /日
				15.0km 以下	2,682 m <sup>2</sup> /日
				19.0km 以下	2,458 m <sup>2</sup> /日
				24.0km 以下	2,269 m <sup>2</sup> /日
				31.0km 以下	2,034 m <sup>2</sup> /日
				49.0km 以下	1,844 m <sup>2</sup> /日
			60.0km 以下	1,686 m <sup>2</sup> /日	
			有り	1.0km 以下	4,917 m <sup>2</sup> /日
				2.5km 以下	4,538 m <sup>2</sup> /日
				4.0km 以下	4,214 m <sup>2</sup> /日
				5.5km 以下	3,933 m <sup>2</sup> /日
				7.5km 以下	3,471 m <sup>2</sup> /日
				9.5km 以下	3,278 m <sup>2</sup> /日
				11.5km 以下	2,950 m <sup>2</sup> /日
				14.5km 以下	2,682 m <sup>2</sup> /日
				18.0km 以下	2,458 m <sup>2</sup> /日
22.0km 以下				2,269 m <sup>2</sup> /日	
27.5km 以下				2,034 m <sup>2</sup> /日	
34.5km 以下	1,844 m <sup>2</sup> /日				
60.0km 以下	1,686 m <sup>2</sup> /日				
(注) ダンプトラックの運転日当り運転時間は、5.9hとする。					

工 種 名	設 定 内 容				
伐木除根工	③ 運搬（伐木除根）機械施工				
	積込条件	除根作業の有無	DID 区間の有無	運搬距離	作業日当り標準作業量
	機械施工	有り	無し	0.5km 以下	5,364 m <sup>2</sup> /日
				1.0km 以下	4,538 m <sup>2</sup> /日
				1.5km 以下	4,214 m <sup>2</sup> /日
				2.0km 以下	3,933 m <sup>2</sup> /日
				2.5km 以下	3,471 m <sup>2</sup> /日
				3.0km 以下	3,278 m <sup>2</sup> /日
				3.5km 以下	3,105 m <sup>2</sup> /日
				4.0km 以下	2,950 m <sup>2</sup> /日
				4.5km 以下	2,810 m <sup>2</sup> /日
				5.5km 以下	2,565 m <sup>2</sup> /日
				6.5km 以下	2,360 m <sup>2</sup> /日
				7.5km 以下	2,185 m <sup>2</sup> /日
				8.5km 以下	1,967 m <sup>2</sup> /日
				10.0km 以下	1,844 m <sup>2</sup> /日
				11.5km 以下	1,686 m <sup>2</sup> /日
				13.5km 以下	1,553 m <sup>2</sup> /日
				15.5km 以下	1,405 m <sup>2</sup> /日
				18.0km 以下	1,311 m <sup>2</sup> /日
				21.0km 以下	1,204 m <sup>2</sup> /日
				25.0km 以下	1,093 m <sup>2</sup> /日
			30.5km 以下	1,000 m <sup>2</sup> /日	
			41.5km 以下	908 m <sup>2</sup> /日	
			60.0km 以下	831 m <sup>2</sup> /日	
			有り	0.5km 以下	5,364 m <sup>2</sup> /日
				1.0km 以下	4,538 m <sup>2</sup> /日
				1.5km 以下	4,214 m <sup>2</sup> /日
				2.0km 以下	3,688 m <sup>2</sup> /日
				2.5km 以下	3,471 m <sup>2</sup> /日
				3.0km 以下	3,278 m <sup>2</sup> /日
				3.5km 以下	3,105 m <sup>2</sup> /日
				4.0km 以下	2,810 m <sup>2</sup> /日
4.5km 以下				2,682 m <sup>2</sup> /日	
5.0km 以下	2,565 m <sup>2</sup> /日				
6.0km 以下	2,360 m <sup>2</sup> /日				
7.0km 以下	2,185 m <sup>2</sup> /日				
8.0km 以下	2,034 m <sup>2</sup> /日				
9.5km 以下	1,844 m <sup>2</sup> /日				
11.0km 以下	1,686 m <sup>2</sup> /日				
12.5km 以下	1,513 m <sup>2</sup> /日				
14.0km 以下	1,405 m <sup>2</sup> /日				
16.0km 以下	1,311 m <sup>2</sup> /日				
18.5km 以下	1,204 m <sup>2</sup> /日				
21.0km 以下	1,093 m <sup>2</sup> /日				
25.0km 以下	1,017 m <sup>2</sup> /日				
29.0km 以下	908 m <sup>2</sup> /日				
60.0km 以下	831 m <sup>2</sup> /日				
(注) ダンプトラックの運転日当り運転時間は、5.9hとする。					

工種名	設定内容			
伐木除根工	積込条件	除根作業の有無	DID区間の有無	作業日当り標準作業量
	機械施工	無し	無し	0.5km以下 11,800 m <sup>2</sup> /日
				1.5km以下 9,833 m <sup>2</sup> /日
				2.0km以下 8,429 m <sup>2</sup> /日
				2.5km以下 7,375 m <sup>2</sup> /日
				3.0km以下 6,556 m <sup>2</sup> /日
				4.0km以下 5,900 m <sup>2</sup> /日
				4.5km以下 5,364 m <sup>2</sup> /日
				5.0km以下 4,917 m <sup>2</sup> /日
				6.5km以下 4,538 m <sup>2</sup> /日
				7.5km以下 3,933 m <sup>2</sup> /日
				8.5km以下 3,688 m <sup>2</sup> /日
				9.5km以下 3,278 m <sup>2</sup> /日
				11.0km以下 3,105 m <sup>2</sup> /日
				12.5km以下 2,810 m <sup>2</sup> /日
				14.5km以下 2,565 m <sup>2</sup> /日
				16.5km以下 2,360 m <sup>2</sup> /日
				19.0km以下 2,185 m <sup>2</sup> /日
				22.0km以下 1,967 m <sup>2</sup> /日
				26.0km以下 1,788 m <sup>2</sup> /日
				32.0km以下 1,639 m <sup>2</sup> /日
				47.0km以下 1,475 m <sup>2</sup> /日
	60.0km以下 1,341 m <sup>2</sup> /日			
	有り	0.5km以下 11,800 m <sup>2</sup> /日		
		1.5km以下 9,833 m <sup>2</sup> /日		
		2.0km以下 8,429 m <sup>2</sup> /日		
		2.5km以下 7,375 m <sup>2</sup> /日		
		3.0km以下 6,556 m <sup>2</sup> /日		
		4.0km以下 5,900 m <sup>2</sup> /日		
		4.5km以下 5,364 m <sup>2</sup> /日		
		5.0km以下 4,917 m <sup>2</sup> /日		
		6.0km以下 4,538 m <sup>2</sup> /日		
		7.0km以下 3,933 m <sup>2</sup> /日		
8.0km以下 3,688 m <sup>2</sup> /日				
9.0km以下 3,278 m <sup>2</sup> /日				
10.0km以下 3,105 m <sup>2</sup> /日				
11.5km以下 2,810 m <sup>2</sup> /日				
13.0km以下 2,565 m <sup>2</sup> /日				
15.0km以下 2,360 m <sup>2</sup> /日				
17.0km以下 2,185 m <sup>2</sup> /日				
19.5km以下 1,967 m <sup>2</sup> /日				
22.0km以下 1,788 m <sup>2</sup> /日				
25.5km以下 1,639 m <sup>2</sup> /日				
30.0km以下 1,475 m <sup>2</sup> /日				
60.0km以下 1,341 m <sup>2</sup> /日				
(注) ダンプトラックの運転日当り運転時間は、5.9hとする。				

工 種 名	設 定 内 容			
伐木除根工	④ 伐木・伐竹(複合)			
	樹木・竹の区分 樹木密集度	除根作業 の有無	集積積込み 作業の区分	作業日当り 標準作業量
	伐木(粗)	有り	機械施工	259 m2/日
		無し		650 m2/日
	伐木(中)	有り	機械施工	213 m2/日
		無し		423 m2/日
	伐木(密)	有り	機械施工	176 m2/日
		無し		296 m2/日
	伐竹	有り	機械施工	177 m2/日
		無し		299 m2/日
			人力施工	315 m2/日
	塵芥処理工	① 塵芥処理工		
工 種 名		作業日当り標準作業量		
散在塵芥収集		20,000 m2/日		
堆積塵芥収集(機械処理)		26 m3/日		
堆積塵芥収集(人力処理)		9 m3/日		
(注) 上表は、収集・集積作業のみである。				

工種名	設定内容			
塵芥処理工	② 散在塵芥処理（収集・集積・運搬）			
	DID区間の有無	運搬距離	作業日当り標準作業量 運搬のみ      収集・集積・運搬	
	無し	1.0km以下	84,286 m <sup>2</sup> /日	16,164 m <sup>2</sup> /日
		2.0km以下	73,750 m <sup>2</sup> /日	15,733 m <sup>2</sup> /日
		3.0km以下	65,556 m <sup>2</sup> /日	15,325 m <sup>2</sup> /日
		4.5km以下	59,000 m <sup>2</sup> /日	14,937 m <sup>2</sup> /日
		6.0km以下	53,636 m <sup>2</sup> /日	14,568 m <sup>2</sup> /日
		7.5km以下	49,167 m <sup>2</sup> /日	14,217 m <sup>2</sup> /日
		9.5km以下	42,143 m <sup>2</sup> /日	13,563 m <sup>2</sup> /日
		12.0km以下	39,333 m <sup>2</sup> /日	13,258 m <sup>2</sup> /日
		14.5km以下	34,706 m <sup>2</sup> /日	12,688 m <sup>2</sup> /日
		17.5km以下	31,053 m <sup>2</sup> /日	12,165 m <sup>2</sup> /日
		21.5km以下	28,095 m <sup>2</sup> /日	11,683 m <sup>2</sup> /日
		26.5km以下	25,652 m <sup>2</sup> /日	11,238 m <sup>2</sup> /日
		34.5km以下	22,692 m <sup>2</sup> /日	10,631 m <sup>2</sup> /日
		46.0km以下	21,071 m <sup>2</sup> /日	10,261 m <sup>2</sup> /日
	60.0km以下	19,667 m <sup>2</sup> /日	9,916 m <sup>2</sup> /日	
	有り	1.0km以下	84,286 m <sup>2</sup> /日	16,164 m <sup>2</sup> /日
		2.0km以下	73,750 m <sup>2</sup> /日	15,733 m <sup>2</sup> /日
		3.0km以下	65,556 m <sup>2</sup> /日	15,325 m <sup>2</sup> /日
		4.0km以下	59,000 m <sup>2</sup> /日	14,937 m <sup>2</sup> /日
		5.0km以下	53,636 m <sup>2</sup> /日	14,568 m <sup>2</sup> /日
		7.0km以下	49,167 m <sup>2</sup> /日	14,217 m <sup>2</sup> /日
		8.5km以下	42,143 m <sup>2</sup> /日	13,563 m <sup>2</sup> /日
		10.5km以下	39,333 m <sup>2</sup> /日	13,258 m <sup>2</sup> /日
		13.0km以下	34,706 m <sup>2</sup> /日	12,688 m <sup>2</sup> /日
		15.5km以下	31,053 m <sup>2</sup> /日	12,165 m <sup>2</sup> /日
18.0km以下		28,095 m <sup>2</sup> /日	11,683 m <sup>2</sup> /日	
22.5km以下		25,652 m <sup>2</sup> /日	11,238 m <sup>2</sup> /日	
25.5km以下		22,692 m <sup>2</sup> /日	10,631 m <sup>2</sup> /日	
29.5km以下		21,071 m <sup>2</sup> /日	10,261 m <sup>2</sup> /日	
60.0km以下	19,667 m <sup>2</sup> /日	9,916 m <sup>2</sup> /日		
(注) ダンプトラックの運転日当り運転時間は、5.9hとする。				

工種名	設 定 内 容							
塵芥処理工	③ 堆積塵芥処理（収集・集積・運搬）							
	塵芥の 種類	DID 区間 の有無	運搬距離	作業日当り標準作業量				
				運搬のみ	収集・集積・運搬			
			機械処理		人力処理			
	木片・空 缶・枯草 等のか さ高物	無し	0.5km 以下	74 m <sup>3</sup> /日	19 m <sup>3</sup> /日	8.0 m <sup>3</sup> /日		
			1.0km 以下	66 m <sup>3</sup> /日	19 m <sup>3</sup> /日	7.9 m <sup>3</sup> /日		
			2.0km 以下	59 m <sup>3</sup> /日	18 m <sup>3</sup> /日	7.8 m <sup>3</sup> /日		
			3.0km 以下	49 m <sup>3</sup> /日	17 m <sup>3</sup> /日	7.6 m <sup>3</sup> /日		
			4.0km 以下	42 m <sup>3</sup> /日	16 m <sup>3</sup> /日	7.4 m <sup>3</sup> /日		
			5.0km 以下	37 m <sup>3</sup> /日	15 m <sup>3</sup> /日	7.2 m <sup>3</sup> /日		
			6.5km 以下	33 m <sup>3</sup> /日	15 m <sup>3</sup> /日	7.1 m <sup>3</sup> /日		
			8.0km 以下	30 m <sup>3</sup> /日	14 m <sup>3</sup> /日	6.9 m <sup>3</sup> /日		
			9.5km 以下	26 m <sup>3</sup> /日	13 m <sup>3</sup> /日	6.7 m <sup>3</sup> /日		
			11.5km 以下	24 m <sup>3</sup> /日	12 m <sup>3</sup> /日	6.5 m <sup>3</sup> /日		
			13.5km 以下	21 m <sup>3</sup> /日	12 m <sup>3</sup> /日	6.3 m <sup>3</sup> /日		
			16.0km 以下	19 m <sup>3</sup> /日	11 m <sup>3</sup> /日	6.1 m <sup>3</sup> /日		
			19.0km 以下	17 m <sup>3</sup> /日	10 m <sup>3</sup> /日	5.9 m <sup>3</sup> /日		
			22.5km 以下	16 m <sup>3</sup> /日	9.9 m <sup>3</sup> /日	5.8 m <sup>3</sup> /日		
			27.5km 以下	14 m <sup>3</sup> /日	9.1 m <sup>3</sup> /日	5.5 m <sup>3</sup> /日		
			35.0km 以下	13 m <sup>3</sup> /日	8.7 m <sup>3</sup> /日	5.3 m <sup>3</sup> /日		
			46.0km 以下	11 m <sup>3</sup> /日	7.7 m <sup>3</sup> /日	5.0 m <sup>3</sup> /日		
			60.0km 以下	11 m <sup>3</sup> /日	7.7 m <sup>3</sup> /日	5.0 m <sup>3</sup> /日		
				有り	0.5km 以下	74 m <sup>3</sup> /日	19 m <sup>3</sup> /日	8.0 m <sup>3</sup> /日
					1.0km 以下	66 m <sup>3</sup> /日	19 m <sup>3</sup> /日	7.9 m <sup>3</sup> /日
	2.0km 以下	59 m <sup>3</sup> /日			18 m <sup>3</sup> /日	7.8 m <sup>3</sup> /日		
	3.0km 以下	49 m <sup>3</sup> /日			17 m <sup>3</sup> /日	7.6 m <sup>3</sup> /日		
	4.0km 以下	42 m <sup>3</sup> /日			16 m <sup>3</sup> /日	7.4 m <sup>3</sup> /日		
	5.0km 以下	37 m <sup>3</sup> /日			15 m <sup>3</sup> /日	7.2 m <sup>3</sup> /日		
	6.0km 以下	33 m <sup>3</sup> /日			15 m <sup>3</sup> /日	7.1 m <sup>3</sup> /日		
	7.5km 以下	30 m <sup>3</sup> /日			14 m <sup>3</sup> /日	6.9 m <sup>3</sup> /日		
8.5km 以下	26 m <sup>3</sup> /日	13 m <sup>3</sup> /日			6.7 m <sup>3</sup> /日			
10.5km 以下	24 m <sup>3</sup> /日	12 m <sup>3</sup> /日			6.5 m <sup>3</sup> /日			
12.0km 以下	21 m <sup>3</sup> /日	12 m <sup>3</sup> /日			6.3 m <sup>3</sup> /日			
14.5km 以下	19 m <sup>3</sup> /日	11 m <sup>3</sup> /日			6.1 m <sup>3</sup> /日			
16.5km 以下	17 m <sup>3</sup> /日	10 m <sup>3</sup> /日			5.9 m <sup>3</sup> /日			
19.0km 以下	16 m <sup>3</sup> /日	9.9 m <sup>3</sup> /日			5.8 m <sup>3</sup> /日			
23.0km 以下	14 m <sup>3</sup> /日	9.1 m <sup>3</sup> /日	5.5 m <sup>3</sup> /日					
27.0km 以下	13 m <sup>3</sup> /日	8.7 m <sup>3</sup> /日	5.3 m <sup>3</sup> /日					
29.5km 以下	11 m <sup>3</sup> /日	7.7 m <sup>3</sup> /日	5.0 m <sup>3</sup> /日					
60.0km 以下	11 m <sup>3</sup> /日	7.7 m <sup>3</sup> /日	5.0 m <sup>3</sup> /日					
(注) ダンプトラックの運転日当り運転時間は、5.9hとする。								

工種名	設 定 内 容							
塵芥処理工	塵芥の種類	DID区間の有無	運搬距離	作業日当り標準作業量				
				運搬のみ	収集・集積・運搬			
	機械処理	人力処理						
	コンクリート塊等の重量物	無し	0.5km以下	20 m <sup>3</sup> /日	11 m <sup>3</sup> /日	6.2 m <sup>3</sup> /日		
			1.0km以下	18 m <sup>3</sup> /日	11 m <sup>3</sup> /日	6.0 m <sup>3</sup> /日		
			2.0km以下	16 m <sup>3</sup> /日	9.9 m <sup>3</sup> /日	5.8 m <sup>3</sup> /日		
			3.0km以下	14 m <sup>3</sup> /日	9.1 m <sup>3</sup> /日	5.5 m <sup>3</sup> /日		
			4.0km以下	12 m <sup>3</sup> /日	8.2 m <sup>3</sup> /日	5.1 m <sup>3</sup> /日		
			5.0km以下	11 m <sup>3</sup> /日	7.7 m <sup>3</sup> /日	5.0 m <sup>3</sup> /日		
			6.0km以下	9.4 m <sup>3</sup> /日	6.9 m <sup>3</sup> /日	4.6 m <sup>3</sup> /日		
			7.5km以下	8.6 m <sup>3</sup> /日	6.5 m <sup>3</sup> /日	4.4 m <sup>3</sup> /日		
			9.0km以下	7.6 m <sup>3</sup> /日	5.9 m <sup>3</sup> /日	4.1 m <sup>3</sup> /日		
			11.0km以下	6.8 m <sup>3</sup> /日	5.4 m <sup>3</sup> /日	3.9 m <sup>3</sup> /日		
			13.0km以下	6.0 m <sup>3</sup> /日	4.9 m <sup>3</sup> /日	3.6 m <sup>3</sup> /日		
			15.5km以下	5.4 m <sup>3</sup> /日	4.5 m <sup>3</sup> /日	3.4 m <sup>3</sup> /日		
			18.5km以下	4.8 m <sup>3</sup> /日	4.1 m <sup>3</sup> /日	3.1 m <sup>3</sup> /日		
			22.0km以下	4.3 m <sup>3</sup> /日	3.7 m <sup>3</sup> /日	2.9 m <sup>3</sup> /日		
			26.5km以下	3.9 m <sup>3</sup> /日	3.4 m <sup>3</sup> /日	2.7 m <sup>3</sup> /日		
			33.0km以下	3.6 m <sup>3</sup> /日	3.2 m <sup>3</sup> /日	2.6 m <sup>3</sup> /日		
			46.0km以下	3.2 m <sup>3</sup> /日	2.8 m <sup>3</sup> /日	2.4 m <sup>3</sup> /日		
			60.0km以下	3.0 m <sup>3</sup> /日	2.7 m <sup>3</sup> /日	2.3 m <sup>3</sup> /日		
				有り	0.5km以下	20 m <sup>3</sup> /日	11 m <sup>3</sup> /日	6.2 m <sup>3</sup> /日
					1.0km以下	18 m <sup>3</sup> /日	11 m <sup>3</sup> /日	6.0 m <sup>3</sup> /日
	2.0km以下	16 m <sup>3</sup> /日			9.9 m <sup>3</sup> /日	5.8 m <sup>3</sup> /日		
	3.0km以下	14 m <sup>3</sup> /日			9.1 m <sup>3</sup> /日	5.5 m <sup>3</sup> /日		
	4.0km以下	12 m <sup>3</sup> /日			8.2 m <sup>3</sup> /日	5.1 m <sup>3</sup> /日		
	5.0km以下	11 m <sup>3</sup> /日			7.7 m <sup>3</sup> /日	5.0 m <sup>3</sup> /日		
	6.0km以下	9.4 m <sup>3</sup> /日			6.9 m <sup>3</sup> /日	4.6 m <sup>3</sup> /日		
	7.0km以下	8.6 m <sup>3</sup> /日			6.5 m <sup>3</sup> /日	4.4 m <sup>3</sup> /日		
	8.5km以下	7.6 m <sup>3</sup> /日			5.9 m <sup>3</sup> /日	4.1 m <sup>3</sup> /日		
10.5km以下	6.8 m <sup>3</sup> /日	5.4 m <sup>3</sup> /日			3.9 m <sup>3</sup> /日			
12.0km以下	6.0 m <sup>3</sup> /日	4.9 m <sup>3</sup> /日			3.6 m <sup>3</sup> /日			
14.0km以下	5.4 m <sup>3</sup> /日	4.5 m <sup>3</sup> /日			3.4 m <sup>3</sup> /日			
17.0km以下	4.8 m <sup>3</sup> /日	4.1 m <sup>3</sup> /日			3.1 m <sup>3</sup> /日			
19.5km以下	4.3 m <sup>3</sup> /日	3.7 m <sup>3</sup> /日			2.9 m <sup>3</sup> /日			
22.5km以下	3.9 m <sup>3</sup> /日	3.4 m <sup>3</sup> /日	2.7 m <sup>3</sup> /日					
26.5km以下	3.6 m <sup>3</sup> /日	3.2 m <sup>3</sup> /日	2.6 m <sup>3</sup> /日					
29.5km以下	3.2 m <sup>3</sup> /日	2.8 m <sup>3</sup> /日	2.4 m <sup>3</sup> /日					
60.0km以下	3.0 m <sup>3</sup> /日	2.7 m <sup>3</sup> /日	2.3 m <sup>3</sup> /日					
(注) ダンプトラックの運転日当り運転時間は、5.9hとする。								

工 種 名	設 定 内 容																																																										
ボーリンググラウト工	<p>日当り施工本数 (参考)</p> <p>ロッド工法及びパッカー工法の2セット1日当り施工本数は以下により算出する。 2セット1日当り施工本数 (本/日)</p> $N = \frac{1}{\frac{T_r \text{又は} T_p}{10} + S \times Q}$ <p>T<sub>r</sub> : ロッド工法 10 孔当り削孔日数 (準備含む) (1-1) T<sub>p</sub> : パッカー工法 10 孔当り削孔日数 (準備含む) (1-2) S : 注入工 1m<sup>3</sup> 当り注入日数 (2-1) Q : 1 孔当り平均注入量 (m<sup>3</sup>)</p> <p>1-1 ロッド工法 10 孔当り削孔日数 (準備含む) (T<sub>r</sub>) は次式のとおりとする。 T<sub>r</sub> = α × T<sub>a</sub> + 0.9 (日) (2セット当り) T<sub>a</sub> : 削孔長別 10 孔当り削孔日数 (準備含まず) (下表参照) 0.9 : 準備等の日数 α : 土質係数は、掘削する土質毎の係数をを下記のとおり加重平均して算出する。α は小数第2位を四捨五入し小数第1位とし、下表より選択する。</p> $\alpha = \frac{\alpha 1 \times L1 + \alpha 2 \times L2}{L1 + L2}$ <p>ここで、α<sub>1</sub> : 砂質土及び粘性土の土質係数 (=1.0) α<sub>2</sub> : レキ質土の土質係数 (=2.5) L<sub>1</sub> : 砂質土及び粘性土の総削孔長 (m) L<sub>2</sub> : レキ質土の総削孔長 (m)</p> <table border="1" data-bbox="683 1016 1171 1294"> <tr><td rowspan="9">土質係数 (α)</td><td>1.0</td></tr> <tr><td>1.1</td></tr> <tr><td>1.2</td></tr> <tr><td>1.3</td></tr> <tr><td>1.4</td></tr> <tr><td>1.5</td></tr> <tr><td>1.6</td></tr> <tr><td>1.7</td></tr> <tr><td>1.8</td></tr> </table> <p>ロッド工法 削孔長別 10 孔当り削孔日数 (T<sub>a</sub>) (2セット当り)</p> <table border="1" data-bbox="569 1352 1284 1881"> <thead> <tr> <th>削孔長 (m)</th> <th>単位</th> <th>数量</th> </tr> </thead> <tbody> <tr><td>1.0m 以上 2.0m 未満</td><td>日</td><td>0.2</td></tr> <tr><td>2.0m 以上 3.0m 未満</td><td>日</td><td>0.4</td></tr> <tr><td>3.0m 以上 4.0m 未満</td><td>日</td><td>0.6</td></tr> <tr><td>4.0m 以上 5.0m 未満</td><td>日</td><td>0.7</td></tr> <tr><td>5.0m 以上 6.0m 未満</td><td>日</td><td>0.9</td></tr> <tr><td>6.0m 以上 7.0m 未満</td><td>日</td><td>1.0</td></tr> <tr><td>7.0m 以上 8.0m 未満</td><td>日</td><td>1.2</td></tr> <tr><td>8.0m 以上 9.0m 未満</td><td>日</td><td>1.4</td></tr> <tr><td>9.0m 以上 10.0m 未満</td><td>日</td><td>1.5</td></tr> <tr><td>10.0m 以上 11.0m 未満</td><td>日</td><td>1.7</td></tr> <tr><td>11.0m 以上 12.0m 未満</td><td>日</td><td>1.8</td></tr> <tr><td>12.0m 以上 13.0m 未満</td><td>日</td><td>2.0</td></tr> <tr><td>13.0m 以上 14.0m 未満</td><td>日</td><td>2.2</td></tr> <tr><td>14.0m 以上 15.0m 未満</td><td>日</td><td>2.3</td></tr> <tr><td>15.0m 以上 16.0m 未満</td><td>日</td><td>2.5</td></tr> </tbody> </table>	土質係数 (α)	1.0	1.1	1.2	1.3	1.4	1.5	1.6	1.7	1.8	削孔長 (m)	単位	数量	1.0m 以上 2.0m 未満	日	0.2	2.0m 以上 3.0m 未満	日	0.4	3.0m 以上 4.0m 未満	日	0.6	4.0m 以上 5.0m 未満	日	0.7	5.0m 以上 6.0m 未満	日	0.9	6.0m 以上 7.0m 未満	日	1.0	7.0m 以上 8.0m 未満	日	1.2	8.0m 以上 9.0m 未満	日	1.4	9.0m 以上 10.0m 未満	日	1.5	10.0m 以上 11.0m 未満	日	1.7	11.0m 以上 12.0m 未満	日	1.8	12.0m 以上 13.0m 未満	日	2.0	13.0m 以上 14.0m 未満	日	2.2	14.0m 以上 15.0m 未満	日	2.3	15.0m 以上 16.0m 未満	日	2.5
土質係数 (α)	1.0																																																										
	1.1																																																										
	1.2																																																										
	1.3																																																										
	1.4																																																										
	1.5																																																										
	1.6																																																										
	1.7																																																										
	1.8																																																										
削孔長 (m)	単位	数量																																																									
1.0m 以上 2.0m 未満	日	0.2																																																									
2.0m 以上 3.0m 未満	日	0.4																																																									
3.0m 以上 4.0m 未満	日	0.6																																																									
4.0m 以上 5.0m 未満	日	0.7																																																									
5.0m 以上 6.0m 未満	日	0.9																																																									
6.0m 以上 7.0m 未満	日	1.0																																																									
7.0m 以上 8.0m 未満	日	1.2																																																									
8.0m 以上 9.0m 未満	日	1.4																																																									
9.0m 以上 10.0m 未満	日	1.5																																																									
10.0m 以上 11.0m 未満	日	1.7																																																									
11.0m 以上 12.0m 未満	日	1.8																																																									
12.0m 以上 13.0m 未満	日	2.0																																																									
13.0m 以上 14.0m 未満	日	2.2																																																									
14.0m 以上 15.0m 未満	日	2.3																																																									
15.0m 以上 16.0m 未満	日	2.5																																																									

工 種 名	設 定 内 容																																			
ボーリンググラウト工	<p>1-2 パッカー工法 10 孔当り削孔日数（準備含む）（T<sub>p</sub>）は次表のとおりとする。 パッカー工法 削孔長別 10 孔当り削孔日数（T<sub>p</sub>）（2セット当り）</p> <table border="1" data-bbox="560 237 1275 663"> <thead> <tr> <th>削孔長（m）</th> <th>単 位</th> <th>数 量</th> </tr> </thead> <tbody> <tr><td>0.2m 未満</td><td>日</td><td>0.8</td></tr> <tr><td>0.2m 以上 0.4m 未満</td><td>日</td><td>1.0</td></tr> <tr><td>0.4m 以上 0.6m 未満</td><td>日</td><td>1.1</td></tr> <tr><td>0.6m 以上 0.8m 未満</td><td>日</td><td>1.3</td></tr> <tr><td>0.8m 以上 1.0m 未満</td><td>日</td><td>1.5</td></tr> <tr><td>1.0m 以上 1.2m 未満</td><td>日</td><td>1.7</td></tr> <tr><td>1.2m 以上 1.4m 未満</td><td>日</td><td>1.8</td></tr> <tr><td>1.4m 以上 1.6m 未満</td><td>日</td><td>2.0</td></tr> <tr><td>1.6m 以上 1.8m 未満</td><td>日</td><td>2.2</td></tr> <tr><td>1.8m 以上 2.0m 未満</td><td>日</td><td>2.3</td></tr> </tbody> </table> <p>2-1 注入工 1 m<sup>3</sup> 当り注入日数（S）は次表のとおりとする。 注入工 1 m<sup>3</sup> 当り注入日数（S）（2セット当り）</p> <table border="1" data-bbox="571 775 1264 853"> <thead> <tr> <th>注 入 日 数 （S）</th> </tr> </thead> <tbody> <tr> <td>0.12</td> </tr> </tbody> </table> <p>(注) 1. 上表の注入日数は 1 分間当り注入量を 0.01m<sup>3</sup>/min とした場合である。 1 分間当り注入量を、試験注入等を行って決める場合は、次の式より注入日数を求めるものとする。  <math display="block">S = 1 / (408 \times q \times 2)</math> q : 1 分間当り注入量 (m<sup>3</sup>/min)</p> <p>2. 上記算出式により算出する S は小数第 3 位を四捨五入し小数第 2 位とする。</p> <p>3-1 注入設備の据付・解体の施工日数は 2 日とする。（2セット分）</p>	削孔長（m）	単 位	数 量	0.2m 未満	日	0.8	0.2m 以上 0.4m 未満	日	1.0	0.4m 以上 0.6m 未満	日	1.1	0.6m 以上 0.8m 未満	日	1.3	0.8m 以上 1.0m 未満	日	1.5	1.0m 以上 1.2m 未満	日	1.7	1.2m 以上 1.4m 未満	日	1.8	1.4m 以上 1.6m 未満	日	2.0	1.6m 以上 1.8m 未満	日	2.2	1.8m 以上 2.0m 未満	日	2.3	注 入 日 数 （S）	0.12
削孔長（m）	単 位	数 量																																		
0.2m 未満	日	0.8																																		
0.2m 以上 0.4m 未満	日	1.0																																		
0.4m 以上 0.6m 未満	日	1.1																																		
0.6m 以上 0.8m 未満	日	1.3																																		
0.8m 以上 1.0m 未満	日	1.5																																		
1.0m 以上 1.2m 未満	日	1.7																																		
1.2m 以上 1.4m 未満	日	1.8																																		
1.4m 以上 1.6m 未満	日	2.0																																		
1.6m 以上 1.8m 未満	日	2.2																																		
1.8m 以上 2.0m 未満	日	2.3																																		
注 入 日 数 （S）																																				
0.12																																				
粗朶沈床工	<p>① 粗朶沈床工</p> <table border="1" data-bbox="475 1218 1295 1373"> <thead> <tr> <th>作 業 名</th> <th>作業日当り標準作業量</th> </tr> </thead> <tbody> <tr> <td>連柴製作・沈床組立</td> <td>32 m<sup>2</sup>/日</td> </tr> <tr> <td>沈床沈設・沈石投入</td> <td>169 m<sup>2</sup>/日</td> </tr> <tr> <td>間詰石投入</td> <td>94 m<sup>2</sup>/日</td> </tr> </tbody> </table>	作 業 名	作業日当り標準作業量	連柴製作・沈床組立	32 m <sup>2</sup> /日	沈床沈設・沈石投入	169 m <sup>2</sup> /日	間詰石投入	94 m <sup>2</sup> /日																											
作 業 名	作業日当り標準作業量																																			
連柴製作・沈床組立	32 m <sup>2</sup> /日																																			
沈床沈設・沈石投入	169 m <sup>2</sup> /日																																			
間詰石投入	94 m <sup>2</sup> /日																																			
機械土工（河床等掘削）	<p>① 河床等掘削</p> <table border="1" data-bbox="475 1458 1295 1536"> <thead> <tr> <th>作 業 名</th> <th>作業日当り標準作業量</th> </tr> </thead> <tbody> <tr> <td>河床等掘削</td> <td>147 m<sup>3</sup>/日</td> </tr> </tbody> </table>	作 業 名	作業日当り標準作業量	河床等掘削	147 m <sup>3</sup> /日																															
作 業 名	作業日当り標準作業量																																			
河床等掘削	147 m <sup>3</sup> /日																																			

工種名	設 定 内 容																																																					
機械土工（河床等掘削）	② 軟弱土等運搬 <table border="1" data-bbox="512 197 1342 1205"> <thead> <tr> <th data-bbox="517 197 815 277">DID 区間の有無</th> <th data-bbox="815 197 1082 277">運搬距離</th> <th data-bbox="1082 197 1337 277">作業日当り標準作業量</th> </tr> </thead> <tbody> <tr> <td data-bbox="517 277 815 719" rowspan="11">無し</td> <td data-bbox="815 277 1082 315">0.3km 以下</td> <td data-bbox="1082 277 1337 315">63 m<sup>3</sup>/日</td> </tr> <tr> <td data-bbox="815 315 1082 353">0.8km 以下</td> <td data-bbox="1082 315 1337 353">59 m<sup>3</sup>/日</td> </tr> <tr> <td data-bbox="815 353 1082 392">1.5km 以下</td> <td data-bbox="1082 353 1337 392">53 m<sup>3</sup>/日</td> </tr> <tr> <td data-bbox="815 392 1082 430">2.5km 以下</td> <td data-bbox="1082 392 1337 430">48 m<sup>3</sup>/日</td> </tr> <tr> <td data-bbox="815 430 1082 468">3.5km 以下</td> <td data-bbox="1082 430 1337 468">42 m<sup>3</sup>/日</td> </tr> <tr> <td data-bbox="815 468 1082 506">6.5km 以下</td> <td data-bbox="1082 468 1337 506">37 m<sup>3</sup>/日</td> </tr> <tr> <td data-bbox="815 506 1082 544">9.0km 以下</td> <td data-bbox="1082 506 1337 544">31 m<sup>3</sup>/日</td> </tr> <tr> <td data-bbox="815 544 1082 582">13.0km 以下</td> <td data-bbox="1082 544 1337 582">26 m<sup>3</sup>/日</td> </tr> <tr> <td data-bbox="815 582 1082 620">19.5km 以下</td> <td data-bbox="1082 582 1337 620">21 m<sup>3</sup>/日</td> </tr> <tr> <td data-bbox="815 620 1082 658">40.0km 以下</td> <td data-bbox="1082 620 1337 658">16 m<sup>3</sup>/日</td> </tr> <tr> <td data-bbox="815 658 1082 719">60.0km 以下</td> <td data-bbox="1082 658 1337 719">11 m<sup>3</sup>/日</td> </tr> <tr> <td data-bbox="517 719 815 1205" rowspan="13">有り</td> <td data-bbox="815 719 1082 757">0.3km 以下</td> <td data-bbox="1082 719 1337 757">63 m<sup>3</sup>/日</td> </tr> <tr> <td data-bbox="815 757 1082 795">0.8km 以下</td> <td data-bbox="1082 757 1337 795">59 m<sup>3</sup>/日</td> </tr> <tr> <td data-bbox="815 795 1082 833">1.5km 以下</td> <td data-bbox="1082 795 1337 833">53 m<sup>3</sup>/日</td> </tr> <tr> <td data-bbox="815 833 1082 871">2.5km 以下</td> <td data-bbox="1082 833 1337 871">48 m<sup>3</sup>/日</td> </tr> <tr> <td data-bbox="815 871 1082 909">3.5km 以下</td> <td data-bbox="1082 871 1337 909">42 m<sup>3</sup>/日</td> </tr> <tr> <td data-bbox="815 909 1082 947">4.5km 以下</td> <td data-bbox="1082 909 1337 947">37 m<sup>3</sup>/日</td> </tr> <tr> <td data-bbox="815 947 1082 985">8.5km 以下</td> <td data-bbox="1082 947 1337 985">31 m<sup>3</sup>/日</td> </tr> <tr> <td data-bbox="815 985 1082 1023">12.0km 以下</td> <td data-bbox="1082 985 1337 1023">26 m<sup>3</sup>/日</td> </tr> <tr> <td data-bbox="815 1023 1082 1061">17.5km 以下</td> <td data-bbox="1082 1023 1337 1061">21 m<sup>3</sup>/日</td> </tr> <tr> <td data-bbox="815 1061 1082 1099">30.0km 以下</td> <td data-bbox="1082 1061 1337 1099">16 m<sup>3</sup>/日</td> </tr> <tr> <td data-bbox="815 1099 1082 1137">50.0km 以下</td> <td data-bbox="1082 1099 1337 1137">11 m<sup>3</sup>/日</td> </tr> <tr> <td data-bbox="815 1137 1082 1205">60.0km 以下</td> <td data-bbox="1082 1137 1337 1205">5 m<sup>3</sup>/日</td> </tr> </tbody> </table>			DID 区間の有無	運搬距離	作業日当り標準作業量	無し	0.3km 以下	63 m <sup>3</sup> /日	0.8km 以下	59 m <sup>3</sup> /日	1.5km 以下	53 m <sup>3</sup> /日	2.5km 以下	48 m <sup>3</sup> /日	3.5km 以下	42 m <sup>3</sup> /日	6.5km 以下	37 m <sup>3</sup> /日	9.0km 以下	31 m <sup>3</sup> /日	13.0km 以下	26 m <sup>3</sup> /日	19.5km 以下	21 m <sup>3</sup> /日	40.0km 以下	16 m <sup>3</sup> /日	60.0km 以下	11 m <sup>3</sup> /日	有り	0.3km 以下	63 m <sup>3</sup> /日	0.8km 以下	59 m <sup>3</sup> /日	1.5km 以下	53 m <sup>3</sup> /日	2.5km 以下	48 m <sup>3</sup> /日	3.5km 以下	42 m <sup>3</sup> /日	4.5km 以下	37 m <sup>3</sup> /日	8.5km 以下	31 m <sup>3</sup> /日	12.0km 以下	26 m <sup>3</sup> /日	17.5km 以下	21 m <sup>3</sup> /日	30.0km 以下	16 m <sup>3</sup> /日	50.0km 以下	11 m <sup>3</sup> /日	60.0km 以下	5 m <sup>3</sup> /日
DID 区間の有無	運搬距離	作業日当り標準作業量																																																				
無し	0.3km 以下	63 m <sup>3</sup> /日																																																				
	0.8km 以下	59 m <sup>3</sup> /日																																																				
	1.5km 以下	53 m <sup>3</sup> /日																																																				
	2.5km 以下	48 m <sup>3</sup> /日																																																				
	3.5km 以下	42 m <sup>3</sup> /日																																																				
	6.5km 以下	37 m <sup>3</sup> /日																																																				
	9.0km 以下	31 m <sup>3</sup> /日																																																				
	13.0km 以下	26 m <sup>3</sup> /日																																																				
	19.5km 以下	21 m <sup>3</sup> /日																																																				
	40.0km 以下	16 m <sup>3</sup> /日																																																				
	60.0km 以下	11 m <sup>3</sup> /日																																																				
有り	0.3km 以下	63 m <sup>3</sup> /日																																																				
	0.8km 以下	59 m <sup>3</sup> /日																																																				
	1.5km 以下	53 m <sup>3</sup> /日																																																				
	2.5km 以下	48 m <sup>3</sup> /日																																																				
	3.5km 以下	42 m <sup>3</sup> /日																																																				
	4.5km 以下	37 m <sup>3</sup> /日																																																				
	8.5km 以下	31 m <sup>3</sup> /日																																																				
	12.0km 以下	26 m <sup>3</sup> /日																																																				
	17.5km 以下	21 m <sup>3</sup> /日																																																				
	30.0km 以下	16 m <sup>3</sup> /日																																																				
	50.0km 以下	11 m <sup>3</sup> /日																																																				
	60.0km 以下	5 m <sup>3</sup> /日																																																				
	巨石積（張）工	① 巨石積（張）工 <table border="1" data-bbox="491 1272 1251 1464"> <thead> <tr> <th data-bbox="496 1272 871 1310">作 業 名</th> <th data-bbox="871 1272 1246 1310">作業日当り標準作業量</th> </tr> </thead> <tbody> <tr> <td data-bbox="496 1310 871 1348">巨石張（練）</td> <td data-bbox="871 1310 1246 1348">25 m<sup>2</sup>/日</td> </tr> <tr> <td data-bbox="496 1348 871 1386">巨石張（空）</td> <td data-bbox="871 1348 1246 1386">27 m<sup>2</sup>/日</td> </tr> <tr> <td data-bbox="496 1386 871 1424">巨石積（練）</td> <td data-bbox="871 1386 1246 1424">30 m<sup>2</sup>/日</td> </tr> <tr> <td data-bbox="496 1424 871 1464">巨石採取</td> <td data-bbox="871 1424 1246 1464">38 個/日</td> </tr> </tbody> </table> <p data-bbox="507 1469 1230 1503">（注）巨石積（張）工は、裏込材工を施工しない場合も上表による。</p>			作 業 名	作業日当り標準作業量	巨石張（練）	25 m <sup>2</sup> /日	巨石張（空）	27 m <sup>2</sup> /日	巨石積（練）	30 m <sup>2</sup> /日	巨石採取	38 個/日																																								
作 業 名	作業日当り標準作業量																																																					
巨石張（練）	25 m <sup>2</sup> /日																																																					
巨石張（空）	27 m <sup>2</sup> /日																																																					
巨石積（練）	30 m <sup>2</sup> /日																																																					
巨石採取	38 個/日																																																					
木杭打工	① 木杭打 <table border="1" data-bbox="491 1570 1251 1628"> <tbody> <tr> <td data-bbox="496 1570 871 1628">作業日当り標準作業量</td> <td data-bbox="871 1570 1246 1628">58 本/日</td> </tr> </tbody> </table>			作業日当り標準作業量	58 本/日																																																	
作業日当り標準作業量	58 本/日																																																					
巨石据付工	① 巨石据付工 <table border="1" data-bbox="491 1704 1251 1762"> <tbody> <tr> <td data-bbox="496 1704 871 1762">作業日当り標準作業量</td> <td data-bbox="871 1704 1246 1762">42 m<sup>2</sup>/日</td> </tr> </tbody> </table>			作業日当り標準作業量	42 m <sup>2</sup> /日																																																	
作業日当り標準作業量	42 m <sup>2</sup> /日																																																					

工 種 名	設 定 内 容																																																
護岸基礎ブロック工	<p>① プレキャスト基礎(中詰材の種類：コンクリート)</p> <table border="1" data-bbox="491 197 1337 853"> <thead> <tr> <th>ブロック製品長</th> <th>ブロック下幅</th> <th>作業日当り標準作業量</th> </tr> </thead> <tbody> <tr> <td rowspan="5">2,000mm</td> <td>500mm以上600mm未満</td> <td>26 m/日</td> </tr> <tr> <td>600 mm以上 700 mm未満</td> <td>22 m/日</td> </tr> <tr> <td>700 mm以上 900 mm未満</td> <td>18 m/日</td> </tr> <tr> <td>900 mm以上 1,100 mm未満</td> <td>14 m/日</td> </tr> <tr> <td>1,100 mm</td> <td>12 m/日</td> </tr> <tr> <td rowspan="5">3,300mm</td> <td>500mm以上600mm未満</td> <td>33 m/日</td> </tr> <tr> <td>600 mm以上 700 mm未満</td> <td>26 m/日</td> </tr> <tr> <td>700 mm以上 900 mm未満</td> <td>21 m/日</td> </tr> <tr> <td>900 mm以上 1,100 mm未満</td> <td>16 m/日</td> </tr> <tr> <td>1,100 mm</td> <td>13 m/日</td> </tr> <tr> <td rowspan="5">5,000mm</td> <td>500mm以上600mm未満</td> <td>40 m/日</td> </tr> <tr> <td>600 mm以上 700 mm未満</td> <td>31 m/日</td> </tr> <tr> <td>700 mm以上 900 mm未満</td> <td>23 m/日</td> </tr> <tr> <td>900 mm以上 1,100 mm未満</td> <td>17 m/日</td> </tr> <tr> <td>1,100 mm</td> <td>15 m/日</td> </tr> </tbody> </table> <p>(注) 1. 上表の作業日当り標準作業量には、ブロックの据付け、連結、目地材設置、中詰コンクリート打設、養生を含む。  2. 基礎材の設置は含まない。  3. 中詰コンクリート工はクレーン車打設とする。  4. 養生は、養生材の被覆、散水養生、被覆養生程度のものである。</p> <p>② プレキャスト基礎(中詰材の種類：その他または無し)</p> <table border="1" data-bbox="491 1115 1337 1308"> <thead> <tr> <th>ブロック製品長</th> <th>作業日当り標準作業量</th> </tr> </thead> <tbody> <tr> <td>2,000mm</td> <td>30(32) m/日</td> </tr> <tr> <td>3,300 mm</td> <td>38m /日</td> </tr> <tr> <td>4,000mm</td> <td>42m /日</td> </tr> <tr> <td>5,000mm</td> <td>48m /日</td> </tr> </tbody> </table> <p>(注) 1. 上表の作業日当り標準作業量には、ブロックの据付け、連結、目地材設置を含む。  2. ブロック製品長 2,000mm で、中詰材投入の必要がない場合は( )内の値とする。  3. 基礎材の設置は含まない。  4. 中詰材の投入は含まない。</p> <p>③ 中詰コンクリート打設</p> <table border="1" data-bbox="491 1608 1251 1659"> <tbody> <tr> <td>作業日当り標準作業量</td> <td>17 m<sup>3</sup>/日</td> </tr> </tbody> </table>	ブロック製品長	ブロック下幅	作業日当り標準作業量	2,000mm	500mm以上600mm未満	26 m/日	600 mm以上 700 mm未満	22 m/日	700 mm以上 900 mm未満	18 m/日	900 mm以上 1,100 mm未満	14 m/日	1,100 mm	12 m/日	3,300mm	500mm以上600mm未満	33 m/日	600 mm以上 700 mm未満	26 m/日	700 mm以上 900 mm未満	21 m/日	900 mm以上 1,100 mm未満	16 m/日	1,100 mm	13 m/日	5,000mm	500mm以上600mm未満	40 m/日	600 mm以上 700 mm未満	31 m/日	700 mm以上 900 mm未満	23 m/日	900 mm以上 1,100 mm未満	17 m/日	1,100 mm	15 m/日	ブロック製品長	作業日当り標準作業量	2,000mm	30(32) m/日	3,300 mm	38m /日	4,000mm	42m /日	5,000mm	48m /日	作業日当り標準作業量	17 m <sup>3</sup> /日
	ブロック製品長	ブロック下幅	作業日当り標準作業量																																														
	2,000mm	500mm以上600mm未満	26 m/日																																														
		600 mm以上 700 mm未満	22 m/日																																														
		700 mm以上 900 mm未満	18 m/日																																														
		900 mm以上 1,100 mm未満	14 m/日																																														
		1,100 mm	12 m/日																																														
	3,300mm	500mm以上600mm未満	33 m/日																																														
		600 mm以上 700 mm未満	26 m/日																																														
		700 mm以上 900 mm未満	21 m/日																																														
		900 mm以上 1,100 mm未満	16 m/日																																														
		1,100 mm	13 m/日																																														
	5,000mm	500mm以上600mm未満	40 m/日																																														
		600 mm以上 700 mm未満	31 m/日																																														
		700 mm以上 900 mm未満	23 m/日																																														
900 mm以上 1,100 mm未満		17 m/日																																															
1,100 mm		15 m/日																																															
ブロック製品長	作業日当り標準作業量																																																
2,000mm	30(32) m/日																																																
3,300 mm	38m /日																																																
4,000mm	42m /日																																																
5,000mm	48m /日																																																
作業日当り標準作業量	17 m <sup>3</sup> /日																																																

工 種 名	設 定 内 容																																													
かごマット工 (スロープ型)	<p>① かごマット工 (スロープ型)</p> <table border="1"> <thead> <tr> <th colspan="2">作 業 名</th> <th>作業日当り標準作業量</th> <th>摘 要</th> </tr> </thead> <tbody> <tr> <td rowspan="2">かごマット</td> <td>厚さ 30cm</td> <td>42 m<sup>2</sup>/日</td> <td></td> </tr> <tr> <td>厚さ 50 cm</td> <td>35 m<sup>2</sup>/日</td> <td></td> </tr> </tbody> </table> <p>(注) 1. 上表の作業日当り標準作業量には、法面整形 (床拵え含む), 吸出し防止材設置, かご組立・据付け, 補強材設置撤去, 詰石, 蓋設置の作業を含む。 2. 各作業間の重複は考慮していない。</p> <p>(参考) 各作業単独の場合の作業量</p> <table border="1"> <thead> <tr> <th colspan="2">作 業 名</th> <th>作業日当り標準作業量</th> <th>摘 要</th> </tr> </thead> <tbody> <tr> <td colspan="2">法面整形</td> <td>478 m<sup>2</sup>/日</td> <td></td> </tr> <tr> <td colspan="2">吸出し防止材設置</td> <td>418 m<sup>2</sup>/日</td> <td></td> </tr> <tr> <td rowspan="2">かご組立・据付け</td> <td>厚さ 30cm</td> <td>328 m<sup>2</sup>/日</td> <td></td> </tr> <tr> <td>厚さ 50 cm</td> <td>190 m<sup>2</sup>/日</td> <td></td> </tr> <tr> <td colspan="2">補強材設置撤去</td> <td>165 m<sup>2</sup>/日</td> <td></td> </tr> <tr> <td rowspan="2">詰石</td> <td>厚さ 30cm</td> <td>150 m<sup>2</sup>/日</td> <td></td> </tr> <tr> <td>厚さ 50 cm</td> <td>108 m<sup>2</sup>/日</td> <td></td> </tr> <tr> <td colspan="2">蓋設置</td> <td>289 m<sup>2</sup>/日</td> <td></td> </tr> </tbody> </table>	作 業 名		作業日当り標準作業量	摘 要	かごマット	厚さ 30cm	42 m <sup>2</sup> /日		厚さ 50 cm	35 m <sup>2</sup> /日		作 業 名		作業日当り標準作業量	摘 要	法面整形		478 m <sup>2</sup> /日		吸出し防止材設置		418 m <sup>2</sup> /日		かご組立・据付け	厚さ 30cm	328 m <sup>2</sup> /日		厚さ 50 cm	190 m <sup>2</sup> /日		補強材設置撤去		165 m <sup>2</sup> /日		詰石	厚さ 30cm	150 m <sup>2</sup> /日		厚さ 50 cm	108 m <sup>2</sup> /日		蓋設置		289 m <sup>2</sup> /日	
作 業 名		作業日当り標準作業量	摘 要																																											
かごマット	厚さ 30cm	42 m <sup>2</sup> /日																																												
	厚さ 50 cm	35 m <sup>2</sup> /日																																												
作 業 名		作業日当り標準作業量	摘 要																																											
法面整形		478 m <sup>2</sup> /日																																												
吸出し防止材設置		418 m <sup>2</sup> /日																																												
かご組立・据付け	厚さ 30cm	328 m <sup>2</sup> /日																																												
	厚さ 50 cm	190 m <sup>2</sup> /日																																												
補強材設置撤去		165 m <sup>2</sup> /日																																												
詰石	厚さ 30cm	150 m <sup>2</sup> /日																																												
	厚さ 50 cm	108 m <sup>2</sup> /日																																												
蓋設置		289 m <sup>2</sup> /日																																												
かごマット工 (多段積型)	<p>① かごマット工 (多段積型)</p> <table border="1"> <thead> <tr> <th colspan="2">作 業 名</th> <th>作業日当り標準作業量</th> <th>摘 要</th> </tr> </thead> <tbody> <tr> <td>かごマット</td> <td>多段積型</td> <td>18 m<sup>2</sup>/日</td> <td></td> </tr> </tbody> </table> <p>(注) 1. 上表の作業日当り標準作業量には、かご組立・据付, 詰石, 吸出し防止材設置, 補強材設置・撤去, 法面整形。床拵えの他, 蓋設置を含む。 2. 各作業間の重複は考慮していない。</p>	作 業 名		作業日当り標準作業量	摘 要	かごマット	多段積型	18 m <sup>2</sup> /日																																						
作 業 名		作業日当り標準作業量	摘 要																																											
かごマット	多段積型	18 m <sup>2</sup> /日																																												
ブロックマット工	該当工種の基準内に記載。																																													
野芝種子吹付工	<p>① 野芝種子吹付工</p> <table border="1"> <thead> <tr> <th>作業名</th> <th>作業日当り標準作業量</th> </tr> </thead> <tbody> <tr> <td>野芝種子吹付</td> <td>1,429 m<sup>2</sup>/日</td> </tr> <tr> <td>被覆シート張</td> <td>1,429 m<sup>2</sup>/日</td> </tr> <tr> <td>養生(散水養生)</td> <td>1,667 m<sup>2</sup>/日</td> </tr> </tbody> </table>	作業名	作業日当り標準作業量	野芝種子吹付	1,429 m <sup>2</sup> /日	被覆シート張	1,429 m <sup>2</sup> /日	養生(散水養生)	1,667 m <sup>2</sup> /日																																					
作業名	作業日当り標準作業量																																													
野芝種子吹付	1,429 m <sup>2</sup> /日																																													
被覆シート張	1,429 m <sup>2</sup> /日																																													
養生(散水養生)	1,667 m <sup>2</sup> /日																																													
袋詰玉石工	<p>① 袋詰玉石</p> <table border="1"> <thead> <tr> <th>袋材規格</th> <th>施工条件</th> <th>作業日当り標準作業量</th> </tr> </thead> <tbody> <tr> <td rowspan="2">2 t 用</td> <td>据付深さ 4m以下及び 作業半径5m以内</td> <td>37 袋/日</td> </tr> <tr> <td>据付深さ 4mを超え 9m以下又は 作業半径5mを超え18m以下</td> <td>40 袋/日</td> </tr> <tr> <td>3 t 用</td> <td>—</td> <td>38 袋/日</td> </tr> </tbody> </table>	袋材規格	施工条件	作業日当り標準作業量	2 t 用	据付深さ 4m以下及び 作業半径5m以内	37 袋/日	据付深さ 4mを超え 9m以下又は 作業半径5mを超え18m以下	40 袋/日	3 t 用	—	38 袋/日																																		
袋材規格	施工条件	作業日当り標準作業量																																												
2 t 用	据付深さ 4m以下及び 作業半径5m以内	37 袋/日																																												
	据付深さ 4mを超え 9m以下又は 作業半径5mを超え18m以下	40 袋/日																																												
3 t 用	—	38 袋/日																																												

工種名	設定内容																																																											
笠コンクリート ブロック据付工	<p>① 笠コンクリートブロック</p> <table border="1" data-bbox="512 197 1342 1048"> <thead> <tr> <th>中詰コンクリート型枠の有無</th> <th>中詰コンクリート100m当り設計量</th> <th>作業日当り標準作業量</th> </tr> </thead> <tbody> <tr> <td rowspan="10">無し</td> <td>11m<sup>3</sup>以上 16m<sup>3</sup>未満</td> <td>25 m/日</td> </tr> <tr> <td>16m<sup>3</sup>以上 23m<sup>3</sup>未満</td> <td>24 m/日</td> </tr> <tr> <td>23m<sup>3</sup>以上 31m<sup>3</sup>未満</td> <td>23 m/日</td> </tr> <tr> <td>31m<sup>3</sup>以上 39m<sup>3</sup>未満</td> <td>21 m/日</td> </tr> <tr> <td>39m<sup>3</sup>以上 47m<sup>3</sup>未満</td> <td>20 m/日</td> </tr> <tr> <td>47m<sup>3</sup>以上 56m<sup>3</sup>未満</td> <td>19 m/日</td> </tr> <tr> <td>56m<sup>3</sup>以上 65m<sup>3</sup>未満</td> <td>18 m/日</td> </tr> <tr> <td>65m<sup>3</sup>以上 75m<sup>3</sup>未満</td> <td>17 m/日</td> </tr> <tr> <td>75m<sup>3</sup>以上 85m<sup>3</sup>未満</td> <td>16 m/日</td> </tr> <tr> <td>85m<sup>3</sup>以上 96m<sup>3</sup>未満</td> <td>15 m/日</td> </tr> <tr> <td rowspan="10">有り</td> <td>11m<sup>3</sup>以上 16m<sup>3</sup>未満</td> <td>16 m/日</td> </tr> <tr> <td>16m<sup>3</sup>以上 23m<sup>3</sup>未満</td> <td>15 m/日</td> </tr> <tr> <td>23m<sup>3</sup>以上 31m<sup>3</sup>未満</td> <td>15 m/日</td> </tr> <tr> <td>31m<sup>3</sup>以上 39m<sup>3</sup>未満</td> <td>14 m/日</td> </tr> <tr> <td>39m<sup>3</sup>以上 47m<sup>3</sup>未満</td> <td>14 m/日</td> </tr> <tr> <td>47m<sup>3</sup>以上 56m<sup>3</sup>未満</td> <td>13 m/日</td> </tr> <tr> <td>56m<sup>3</sup>以上 65m<sup>3</sup>未満</td> <td>13 m/日</td> </tr> <tr> <td>65m<sup>3</sup>以上 75m<sup>3</sup>未満</td> <td>12 m/日</td> </tr> <tr> <td>75m<sup>3</sup>以上 85m<sup>3</sup>未満</td> <td>12 m/日</td> </tr> <tr> <td>85m<sup>3</sup>以上 96m<sup>3</sup>未満</td> <td>11 m/日</td> </tr> </tbody> </table> <p>(参考) 各作業単独の場合の作業量</p> <table border="1" data-bbox="512 1122 1155 1395"> <thead> <tr> <th>作業名</th> <th>作業日当り標準作業量</th> </tr> </thead> <tbody> <tr> <td>高さ調整金具取付</td> <td>107 m/日</td> </tr> <tr> <td>笠コンクリートブロック据付</td> <td>56 m/日</td> </tr> <tr> <td>ブロック連結</td> <td>122 m/日</td> </tr> <tr> <td>中詰コンクリート工</td> <td>30 m<sup>3</sup>/日</td> </tr> <tr> <td>型枠設置</td> <td>67 m/日</td> </tr> <tr> <td>型枠撤去</td> <td>111 m/日</td> </tr> </tbody> </table>	中詰コンクリート型枠の有無	中詰コンクリート100m当り設計量	作業日当り標準作業量	無し	11m <sup>3</sup> 以上 16m <sup>3</sup> 未満	25 m/日	16m <sup>3</sup> 以上 23m <sup>3</sup> 未満	24 m/日	23m <sup>3</sup> 以上 31m <sup>3</sup> 未満	23 m/日	31m <sup>3</sup> 以上 39m <sup>3</sup> 未満	21 m/日	39m <sup>3</sup> 以上 47m <sup>3</sup> 未満	20 m/日	47m <sup>3</sup> 以上 56m <sup>3</sup> 未満	19 m/日	56m <sup>3</sup> 以上 65m <sup>3</sup> 未満	18 m/日	65m <sup>3</sup> 以上 75m <sup>3</sup> 未満	17 m/日	75m <sup>3</sup> 以上 85m <sup>3</sup> 未満	16 m/日	85m <sup>3</sup> 以上 96m <sup>3</sup> 未満	15 m/日	有り	11m <sup>3</sup> 以上 16m <sup>3</sup> 未満	16 m/日	16m <sup>3</sup> 以上 23m <sup>3</sup> 未満	15 m/日	23m <sup>3</sup> 以上 31m <sup>3</sup> 未満	15 m/日	31m <sup>3</sup> 以上 39m <sup>3</sup> 未満	14 m/日	39m <sup>3</sup> 以上 47m <sup>3</sup> 未満	14 m/日	47m <sup>3</sup> 以上 56m <sup>3</sup> 未満	13 m/日	56m <sup>3</sup> 以上 65m <sup>3</sup> 未満	13 m/日	65m <sup>3</sup> 以上 75m <sup>3</sup> 未満	12 m/日	75m <sup>3</sup> 以上 85m <sup>3</sup> 未満	12 m/日	85m <sup>3</sup> 以上 96m <sup>3</sup> 未満	11 m/日	作業名	作業日当り標準作業量	高さ調整金具取付	107 m/日	笠コンクリートブロック据付	56 m/日	ブロック連結	122 m/日	中詰コンクリート工	30 m <sup>3</sup> /日	型枠設置	67 m/日	型枠撤去	111 m/日
中詰コンクリート型枠の有無	中詰コンクリート100m当り設計量	作業日当り標準作業量																																																										
無し	11m <sup>3</sup> 以上 16m <sup>3</sup> 未満	25 m/日																																																										
	16m <sup>3</sup> 以上 23m <sup>3</sup> 未満	24 m/日																																																										
	23m <sup>3</sup> 以上 31m <sup>3</sup> 未満	23 m/日																																																										
	31m <sup>3</sup> 以上 39m <sup>3</sup> 未満	21 m/日																																																										
	39m <sup>3</sup> 以上 47m <sup>3</sup> 未満	20 m/日																																																										
	47m <sup>3</sup> 以上 56m <sup>3</sup> 未満	19 m/日																																																										
	56m <sup>3</sup> 以上 65m <sup>3</sup> 未満	18 m/日																																																										
	65m <sup>3</sup> 以上 75m <sup>3</sup> 未満	17 m/日																																																										
	75m <sup>3</sup> 以上 85m <sup>3</sup> 未満	16 m/日																																																										
	85m <sup>3</sup> 以上 96m <sup>3</sup> 未満	15 m/日																																																										
有り	11m <sup>3</sup> 以上 16m <sup>3</sup> 未満	16 m/日																																																										
	16m <sup>3</sup> 以上 23m <sup>3</sup> 未満	15 m/日																																																										
	23m <sup>3</sup> 以上 31m <sup>3</sup> 未満	15 m/日																																																										
	31m <sup>3</sup> 以上 39m <sup>3</sup> 未満	14 m/日																																																										
	39m <sup>3</sup> 以上 47m <sup>3</sup> 未満	14 m/日																																																										
	47m <sup>3</sup> 以上 56m <sup>3</sup> 未満	13 m/日																																																										
	56m <sup>3</sup> 以上 65m <sup>3</sup> 未満	13 m/日																																																										
	65m <sup>3</sup> 以上 75m <sup>3</sup> 未満	12 m/日																																																										
	75m <sup>3</sup> 以上 85m <sup>3</sup> 未満	12 m/日																																																										
	85m <sup>3</sup> 以上 96m <sup>3</sup> 未満	11 m/日																																																										
作業名	作業日当り標準作業量																																																											
高さ調整金具取付	107 m/日																																																											
笠コンクリートブロック据付	56 m/日																																																											
ブロック連結	122 m/日																																																											
中詰コンクリート工	30 m <sup>3</sup> /日																																																											
型枠設置	67 m/日																																																											
型枠撤去	111 m/日																																																											
グラウトホール工	<p>① グラウトホール</p> <table border="1" data-bbox="517 1480 1251 1536"> <tr> <td>作業日当り標準作業量</td> <td>5 組/日</td> </tr> </table> <p>(注) 作業日当り標準作業量は、特殊作業員1名の場合。</p>	作業日当り標準作業量	5 組/日																																																									
作業日当り標準作業量	5 組/日																																																											
連節ブロックの水中吊 落し工	<p>① 連節ブロックの水中吊落し工</p> <table border="1" data-bbox="517 1650 1251 1706"> <tr> <td>作業日当り標準作業量</td> <td>187 m<sup>2</sup>/日</td> </tr> </table>	作業日当り標準作業量	187 m <sup>2</sup> /日																																																									
作業日当り標準作業量	187 m <sup>2</sup> /日																																																											

工種名	設 定 内 容						
光ケーブル配管工	① 光ケーブル配管工						
	作 業 名		作業日当り標準作業量				
	掘 削		28 m <sup>3</sup> /日				
	埋戻し・締固め		13 m <sup>3</sup> /日				
	配管設置（埋設部）		96 m/日				
	配管設置（露出）		121 m/日				
ハンドホール設置		1 個/日					
土工（砂防工）	① 掘削（砂防）						
	土質	施工数量	障害の有 無	掘削範囲	火薬使 用	作業日当り 標準作業量	
	土砂	3,000m <sup>3</sup> 未 満		無し	—	—	110 m <sup>3</sup> /日
				有り	—	—	83 m <sup>3</sup> /日
		3,000m <sup>3</sup> 以 上		無し	—	—	220 m <sup>3</sup> /日
				有り	—	—	160 m <sup>3</sup> /日
	岩塊・ 玉石	3,000m <sup>3</sup> 未 満		無し	—	—	93 m <sup>3</sup> /日
				有り	—	—	62 m <sup>3</sup> /日
		3,000m <sup>3</sup> 以 上		無し	—	—	180 m <sup>3</sup> /日
				有り	—	—	120 m <sup>3</sup> /日
	軟岩	—		—	機械走行 面より5m	—	51 m <sup>3</sup> /日
		—		—	機械走行 面より5m	可	37 m <sup>3</sup> /日
		—		—	超え	不可	9 m <sup>3</sup> /日
	硬岩	—		—	機械走行 面より5m	—	29 m <sup>3</sup> /日
		—		—	機械走行 面より5m	可	21 m <sup>3</sup> /日
		—		—	超え	不可	7 m <sup>3</sup> /日
	転石	—		—	機械走行 面より5m	—	31 m <sup>3</sup> /日
		—		—	機械走行 面より5m	可	9 m <sup>3</sup> /日
		—		—	超え	不可	12 m <sup>3</sup> /日

工 種 名	設 定 内 容																														
土工 (砂防工)	② 土砂等運搬 (砂防) <table border="1" data-bbox="571 203 1283 728"> <thead> <tr> <th data-bbox="571 203 938 259">土質</th> <th data-bbox="938 203 1107 259">運搬距離</th> <th data-bbox="1107 203 1283 259">作業日当り標準作業量</th> </tr> </thead> <tbody> <tr> <td data-bbox="571 259 938 647" rowspan="9">土砂 (岩塊・玉石混り土含む)</td> <td data-bbox="938 259 1107 293">0.5km 以下</td> <td data-bbox="1107 259 1283 293">125 m3/日</td> </tr> <tr> <td data-bbox="938 293 1107 327">1.0km 以下</td> <td data-bbox="1107 293 1283 327">111 m3/日</td> </tr> <tr> <td data-bbox="938 327 1107 360">1.5km 以下</td> <td data-bbox="1107 327 1283 360">100 m3/日</td> </tr> <tr> <td data-bbox="938 360 1107 394">2.0km 以下</td> <td data-bbox="1107 360 1283 394">91 m3/日</td> </tr> <tr> <td data-bbox="938 394 1107 427">2.5km 以下</td> <td data-bbox="1107 394 1283 427">77 m3/日</td> </tr> <tr> <td data-bbox="938 427 1107 461">3.0km 以下</td> <td data-bbox="1107 427 1283 461">71 m3/日</td> </tr> <tr> <td data-bbox="938 461 1107 495">4.0km 以下</td> <td data-bbox="1107 461 1283 495">63 m3/日</td> </tr> <tr> <td data-bbox="938 495 1107 528">5.0km 以下</td> <td data-bbox="1107 495 1283 528">56 m3/日</td> </tr> <tr> <td data-bbox="938 528 1107 562">6.0km 以下</td> <td data-bbox="1107 528 1283 562">48 m3/日</td> </tr> <tr> <td data-bbox="938 562 1107 595">7.0km 以下</td> <td data-bbox="1107 562 1283 595">43 m3/日</td> </tr> <tr> <td data-bbox="571 647 938 680">軟岩</td> <td data-bbox="938 647 1107 680">—</td> <td data-bbox="1107 647 1283 680">土砂÷1.22</td> </tr> <tr> <td data-bbox="571 680 938 728">硬岩</td> <td data-bbox="938 680 1107 728">—</td> <td data-bbox="1107 680 1283 728">土砂÷1.37</td> </tr> </tbody> </table>	土質	運搬距離	作業日当り標準作業量	土砂 (岩塊・玉石混り土含む)	0.5km 以下	125 m3/日	1.0km 以下	111 m3/日	1.5km 以下	100 m3/日	2.0km 以下	91 m3/日	2.5km 以下	77 m3/日	3.0km 以下	71 m3/日	4.0km 以下	63 m3/日	5.0km 以下	56 m3/日	6.0km 以下	48 m3/日	7.0km 以下	43 m3/日	軟岩	—	土砂÷1.22	硬岩	—	土砂÷1.37
	土質	運搬距離	作業日当り標準作業量																												
土砂 (岩塊・玉石混り土含む)	0.5km 以下	125 m3/日																													
	1.0km 以下	111 m3/日																													
	1.5km 以下	100 m3/日																													
	2.0km 以下	91 m3/日																													
	2.5km 以下	77 m3/日																													
	3.0km 以下	71 m3/日																													
	4.0km 以下	63 m3/日																													
	5.0km 以下	56 m3/日																													
	6.0km 以下	48 m3/日																													
7.0km 以下	43 m3/日																														
軟岩	—	土砂÷1.22																													
硬岩	—	土砂÷1.37																													
③ 積込 (ルーズ) (砂防) <table border="1" data-bbox="566 804 1184 983"> <thead> <tr> <th data-bbox="566 804 890 860">土質</th> <th data-bbox="890 804 1184 860">作業日当り標準作業量</th> </tr> </thead> <tbody> <tr> <td data-bbox="566 860 890 904">土砂</td> <td data-bbox="890 860 1184 904">240 m3/日</td> </tr> <tr> <td data-bbox="566 904 890 949">岩塊・玉石</td> <td data-bbox="890 904 1184 949">200 m3/日</td> </tr> <tr> <td data-bbox="566 949 890 983">破碎岩</td> <td data-bbox="890 949 1184 983">160 m3/日</td> </tr> </tbody> </table>	土質	作業日当り標準作業量	土砂	240 m3/日	岩塊・玉石	200 m3/日	破碎岩	160 m3/日																							
土質	作業日当り標準作業量																														
土砂	240 m3/日																														
岩塊・玉石	200 m3/日																														
破碎岩	160 m3/日																														

工種名	設定内容			
土工（バックホウ床掘） 山積 0.45m <sup>3</sup> （平積 0.35m <sup>3</sup> ）	① バックホウ床掘 山積 0.45m <sup>3</sup> （平積 0.35m <sup>3</sup> ）			
	現場条件	土・岩質区分	旋回角度	作業日当り標準作業量
	床掘・良好	砂・砂質土	90° 以下	206 m <sup>3</sup> /日
			90° 超	176 m <sup>3</sup> /日
		レキ質土・粘性土	90° 以下	180 m <sup>3</sup> /日
			90° 超	154 m <sup>3</sup> /日
		岩塊・玉石	90° 以下	154 m <sup>3</sup> /日
			90° 超	132 m <sup>3</sup> /日
	床掘・普通	砂・砂質土	90° 以下	167 m <sup>3</sup> /日
			90° 超	143 m <sup>3</sup> /日
		レキ質土・粘性土	90° 以下	141 m <sup>3</sup> /日
			90° 超	121 m <sup>3</sup> /日
		岩塊・玉石	90° 以下	116 m <sup>3</sup> /日
			90° 超	99 m <sup>3</sup> /日
	床掘・不良	砂・砂質土	90° 以下	129 m <sup>3</sup> /日
			90° 超	110 m <sup>3</sup> /日
		レキ質土・粘性土	90° 以下	103 m <sup>3</sup> /日
			90° 超	88 m <sup>3</sup> /日
		岩塊・玉石	90° 以下	77 m <sup>3</sup> /日
			90° 超	66 m <sup>3</sup> /日
	ルーズ・良好	砂・砂質土	90° 以下	218 m <sup>3</sup> /日
			90° 超	187 m <sup>3</sup> /日
		レキ質土・粘性土	90° 以下	193 m <sup>3</sup> /日
			90° 超	165 m <sup>3</sup> /日
		岩塊・玉石	90° 以下	167 m <sup>3</sup> /日
			90° 超	143 m <sup>3</sup> /日
	ルーズ・普通	砂・砂質土	90° 以下	180 m <sup>3</sup> /日
			90° 超	154 m <sup>3</sup> /日
		レキ質土・粘性土	90° 以下	154 m <sup>3</sup> /日
			90° 超	132 m <sup>3</sup> /日
岩塊・玉石		90° 以下	129 m <sup>3</sup> /日	
		90° 超	110 m <sup>3</sup> /日	
破碎岩		90° 以下	103 m <sup>3</sup> /日	
		90° 超	88 m <sup>3</sup> /日	
ルーズ・不良	砂・砂質土	90° 以下	141 m <sup>3</sup> /日	
		90° 超	121 m <sup>3</sup> /日	
	レキ質土・粘性土	90° 以下	116 m <sup>3</sup> /日	
		90° 超	99 m <sup>3</sup> /日	
	岩塊・玉石	90° 以下	90 m <sup>3</sup> /日	
		90° 超	77 m <sup>3</sup> /日	
	破碎岩	90° 以下	64 m <sup>3</sup> /日	
		90° 超	55 m <sup>3</sup> /日	
(注) バックホウの運転日当り運転時間は、6.3hとする。				

工 種 名	設 定 内 容																									
コンクリート工 (砂防工)	① コンクリート工 (砂防工) <table border="1"> <thead> <tr> <th colspan="2">作 業 名</th> <th>作 業 日 当 り 標 準 作 業 量</th> </tr> </thead> <tbody> <tr> <td rowspan="2">コンクリート打設 (一般部)</td> <td>日打設量 50m<sup>3</sup> 未満</td> <td>43 m<sup>3</sup>/日</td> </tr> <tr> <td>日打設量 50m<sup>3</sup> 以上 150m<sup>3</sup> 未満</td> <td>73 m<sup>3</sup>/日</td> </tr> <tr> <td rowspan="3">コンクリート打設 (堤冠)</td> <td>鉄材 3(m<sup>3</sup>/ブ<sup>ロ</sup>ック)未満</td> <td>3 m<sup>3</sup>/日</td> </tr> <tr> <td>グラリシック 20(m<sup>3</sup>/ブ<sup>ロ</sup>ック)未満</td> <td>17 m<sup>3</sup>/日</td> </tr> <tr> <td>富配合 30(m<sup>3</sup>/ブ<sup>ロ</sup>ック)未満</td> <td>33 m<sup>3</sup>/日</td> </tr> <tr> <td colspan="2">型 枠 設 置 ・ 撤 去 ・ ケ レ ン は く 離 剤 塗 布</td> <td>47 m<sup>2</sup>/日</td> </tr> <tr> <td colspan="2">足 場 工</td> <td>100 m<sup>2</sup>/日</td> </tr> <tr> <td colspan="2">止 水 板 設 置</td> <td>33 m<sup>2</sup>/日</td> </tr> </tbody> </table>	作 業 名		作 業 日 当 り 標 準 作 業 量	コンクリート打設 (一般部)	日打設量 50m <sup>3</sup> 未満	43 m <sup>3</sup> /日	日打設量 50m <sup>3</sup> 以上 150m <sup>3</sup> 未満	73 m <sup>3</sup> /日	コンクリート打設 (堤冠)	鉄材 3(m <sup>3</sup> /ブ <sup>ロ</sup> ック)未満	3 m <sup>3</sup> /日	グラリシック 20(m <sup>3</sup> /ブ <sup>ロ</sup> ック)未満	17 m <sup>3</sup> /日	富配合 30(m <sup>3</sup> /ブ <sup>ロ</sup> ック)未満	33 m <sup>3</sup> /日	型 枠 設 置 ・ 撤 去 ・ ケ レ ン は く 離 剤 塗 布		47 m <sup>2</sup> /日	足 場 工		100 m <sup>2</sup> /日	止 水 板 設 置		33 m <sup>2</sup> /日	
作 業 名		作 業 日 当 り 標 準 作 業 量																								
コンクリート打設 (一般部)	日打設量 50m <sup>3</sup> 未満	43 m <sup>3</sup> /日																								
	日打設量 50m <sup>3</sup> 以上 150m <sup>3</sup> 未満	73 m <sup>3</sup> /日																								
コンクリート打設 (堤冠)	鉄材 3(m <sup>3</sup> /ブ <sup>ロ</sup> ック)未満	3 m <sup>3</sup> /日																								
	グラリシック 20(m <sup>3</sup> /ブ <sup>ロ</sup> ック)未満	17 m <sup>3</sup> /日																								
	富配合 30(m <sup>3</sup> /ブ <sup>ロ</sup> ック)未満	33 m <sup>3</sup> /日																								
型 枠 設 置 ・ 撤 去 ・ ケ レ ン は く 離 剤 塗 布		47 m <sup>2</sup> /日																								
足 場 工		100 m <sup>2</sup> /日																								
止 水 板 設 置		33 m <sup>2</sup> /日																								
コンクリート工 (ケーブル ルクレーン打設)	① コンクリート投入 …… 該当工種の計算式 (1時間当り投入量) を参照。 ② コンクリート工 (ケーブルルクレーン打設) <table border="1"> <thead> <tr> <th colspan="2">作 業 名</th> <th>作 業 日 当 り 標 準 作 業 量</th> </tr> </thead> <tbody> <tr> <td colspan="2">型 枠 工</td> <td>50 m<sup>2</sup>/日</td> </tr> <tr> <td colspan="2">コンクリート養生</td> <td>77 m<sup>3</sup>/日</td> </tr> <tr> <td rowspan="3">堤冠コンクリート締固め</td> <td>鉄材 3(m<sup>3</sup>/ブ<sup>ロ</sup>ック)未満</td> <td>3 m<sup>3</sup>/日</td> </tr> <tr> <td>グラリシック 20(m<sup>3</sup>/ブ<sup>ロ</sup>ック)未満</td> <td>17 m<sup>3</sup>/日</td> </tr> <tr> <td>富配合 30(m<sup>3</sup>/ブ<sup>ロ</sup>ック)未満</td> <td>33 m<sup>3</sup>/日</td> </tr> <tr> <td colspan="2">堤冠コンクリート養生</td> <td>11 m<sup>3</sup>/日</td> </tr> <tr> <td colspan="2">岩盤清掃</td> <td>100 m<sup>2</sup>/日</td> </tr> <tr> <td colspan="2">チップング</td> <td>100 m<sup>2</sup>/日</td> </tr> </tbody> </table> <p>(注) 「コンクリート養生」「堤冠コンクリート養生」の作業日当り標準作業量は、 普通作業員1名の場合。</p>	作 業 名		作 業 日 当 り 標 準 作 業 量	型 枠 工		50 m <sup>2</sup> /日	コンクリート養生		77 m <sup>3</sup> /日	堤冠コンクリート締固め	鉄材 3(m <sup>3</sup> /ブ <sup>ロ</sup> ック)未満	3 m <sup>3</sup> /日	グラリシック 20(m <sup>3</sup> /ブ <sup>ロ</sup> ック)未満	17 m <sup>3</sup> /日	富配合 30(m <sup>3</sup> /ブ <sup>ロ</sup> ック)未満	33 m <sup>3</sup> /日	堤冠コンクリート養生		11 m <sup>3</sup> /日	岩盤清掃		100 m <sup>2</sup> /日	チップング		100 m <sup>2</sup> /日
作 業 名		作 業 日 当 り 標 準 作 業 量																								
型 枠 工		50 m <sup>2</sup> /日																								
コンクリート養生		77 m <sup>3</sup> /日																								
堤冠コンクリート締固め	鉄材 3(m <sup>3</sup> /ブ <sup>ロ</sup> ック)未満	3 m <sup>3</sup> /日																								
	グラリシック 20(m <sup>3</sup> /ブ <sup>ロ</sup> ック)未満	17 m <sup>3</sup> /日																								
	富配合 30(m <sup>3</sup> /ブ <sup>ロ</sup> ック)未満	33 m <sup>3</sup> /日																								
堤冠コンクリート養生		11 m <sup>3</sup> /日																								
岩盤清掃		100 m <sup>2</sup> /日																								
チップング		100 m <sup>2</sup> /日																								
砂防コンクリート生産(ミ キサによる混合)工	① 砂防コンクリート生産 (ミキサによる混合) 工 <table border="1"> <thead> <tr> <th rowspan="3">構造物区分</th> <th colspan="3">作業日当り標準作業量</th> </tr> <tr> <th colspan="3">ミキサ容量</th> </tr> <tr> <th>0.08m<sup>3</sup></th> <th>0.20m<sup>3</sup></th> <th>0.30m<sup>3</sup></th> </tr> </thead> <tbody> <tr> <td>鉄筋・無筋コンクリート</td> <td>9.1 m<sup>3</sup>/日</td> <td>19 m<sup>3</sup>/日</td> <td>28 m<sup>3</sup>/日</td> </tr> <tr> <td>小型構造物 (I)</td> <td>8.3 m<sup>3</sup>/日</td> <td>16 m<sup>3</sup>/日</td> <td>25 m<sup>3</sup>/日</td> </tr> <tr> <td>小型構造物 (II)</td> <td>7.1 m<sup>3</sup>/日</td> <td>14 m<sup>3</sup>/日</td> <td>23 m<sup>3</sup>/日</td> </tr> </tbody> </table>	構造物区分	作業日当り標準作業量			ミキサ容量			0.08m <sup>3</sup>	0.20m <sup>3</sup>	0.30m <sup>3</sup>	鉄筋・無筋コンクリート	9.1 m <sup>3</sup> /日	19 m <sup>3</sup> /日	28 m <sup>3</sup> /日	小型構造物 (I)	8.3 m <sup>3</sup> /日	16 m <sup>3</sup> /日	25 m <sup>3</sup> /日	小型構造物 (II)	7.1 m <sup>3</sup> /日	14 m <sup>3</sup> /日	23 m <sup>3</sup> /日			
構造物区分	作業日当り標準作業量																									
	ミキサ容量																									
	0.08m <sup>3</sup>	0.20m <sup>3</sup>	0.30m <sup>3</sup>																							
鉄筋・無筋コンクリート	9.1 m <sup>3</sup> /日	19 m <sup>3</sup> /日	28 m <sup>3</sup> /日																							
小型構造物 (I)	8.3 m <sup>3</sup> /日	16 m <sup>3</sup> /日	25 m <sup>3</sup> /日																							
小型構造物 (II)	7.1 m <sup>3</sup> /日	14 m <sup>3</sup> /日	23 m <sup>3</sup> /日																							
残存型枠工	① 残存型枠工 <table border="1"> <thead> <tr> <th>作 業 名</th> <th>対 象 構 造 物</th> <th>作 業 日 当 り 標 準 作 業 量</th> </tr> </thead> <tbody> <tr> <td rowspan="2">残存型枠の加工・設置</td> <td>残存型枠</td> <td>65 m<sup>2</sup>/日</td> </tr> <tr> <td>残存化粧型枠</td> <td>59 m<sup>2</sup>/日</td> </tr> </tbody> </table>	作 業 名	対 象 構 造 物	作 業 日 当 り 標 準 作 業 量	残存型枠の加工・設置	残存型枠	65 m <sup>2</sup> /日	残存化粧型枠	59 m <sup>2</sup> /日																	
作 業 名	対 象 構 造 物	作 業 日 当 り 標 準 作 業 量																								
残存型枠の加工・設置	残存型枠	65 m <sup>2</sup> /日																								
	残存化粧型枠	59 m <sup>2</sup> /日																								

工種名	設 定 内 容				
仮設備工	① ケーブルクレーン（両端固定式）基礎・据付・解体				
	規格 (t)	スパン (m)	基礎 (ウインチベース・ アンカーベース)	据付け (機械据付・ ワイヤ張上)	解体 (機械解体・ ワイヤ撤去)
	2 t 未満	75以下	3 日/基	3 日/基	2 日/基
		76～125	4 日/基	4 日/基	3 日/基
		126～175	4 日/基	5 日/基	3 日/基
		176～225	5 日/基	5 日/基	4 日/基
		226～275	6 日/基	6 日/基	4 日/基
		276～325	6 日/基	7 日/基	5 日/基
		326～375	7 日/基	7 日/基	5 日/基
		376～425	7 日/基	8 日/基	6 日/基
	426～500	8 日/基	9 日/基	6 日/基	
	3 t 未満	75以下	3 日/基	5 日/基	3 日/基
		76～125	4 日/基	5 日/基	4 日/基
		126～175	5 日/基	6 日/基	4 日/基
		176～225	5 日/基	7 日/基	4 日/基
		226～275	6 日/基	7 日/基	5 日/基
		276～325	7 日/基	8 日/基	5 日/基
		326～375	7 日/基	9 日/基	6 日/基
		376～425	8 日/基	9 日/基	6 日/基
	426～500	9 日/基	10 日/基	7 日/基	
	4 t 未満	75以下	4 日/基	5 日/基	3 日/基
76～125		4 日/基	6 日/基	4 日/基	
126～175		5 日/基	7 日/基	4 日/基	
176～225		6 日/基	7 日/基	5 日/基	
226～275		6 日/基	8 日/基	5 日/基	
276～325		7 日/基	9 日/基	6 日/基	
326～375		8 日/基	10 日/基	6 日/基	
376～425		8 日/基	10 日/基	6 日/基	
426～500	9 日/基	11 日/基	7 日/基		
5 t 未満	75以下	4 日/基	6 日/基	3 日/基	
	76～125	4 日/基	7 日/基	4 日/基	
	126～175	5 日/基	7 日/基	4 日/基	
	176～225	6 日/基	8 日/基	5 日/基	
	226～275	6 日/基	9 日/基	5 日/基	
	276～325	7 日/基	9 日/基	6 日/基	
	326～375	8 日/基	10 日/基	6 日/基	
	376～425	8 日/基	11 日/基	7 日/基	
426～500	9 日/基	12 日/基	7 日/基		
② 土工機械分解・組立 …… 現場条件により設定					

工 種 名	設 定 内 容																																							
仮設備工（ケーブルクレーン付属設備）	<p>① 支柱設備設置・撤去</p> <table border="1" data-bbox="504 197 1307 546"> <thead> <tr> <th rowspan="2">支柱高さ</th> <th colspan="2">作業日数</th> </tr> <tr> <th>設置</th> <th>撤去</th> </tr> </thead> <tbody> <tr> <td>4m 以下</td> <td>1 日／基</td> <td>1 日／基</td> </tr> <tr> <td>4m を超え 8m 以下</td> <td>2 日／基</td> <td>1 日／基</td> </tr> <tr> <td>8m を超え 12m 以下</td> <td>3 日／基</td> <td>1 日／基</td> </tr> <tr> <td>12m を超え 16m 以下</td> <td>4 日／基</td> <td>2 日／基</td> </tr> <tr> <td>16m を超え 20m 以下</td> <td>6 日／基</td> <td>2 日／基</td> </tr> <tr> <td>20m を超え 24m 以下</td> <td>7 日／基</td> <td>3 日／基</td> </tr> <tr> <td>24m を超え 28m 以下</td> <td>8 日／基</td> <td>3 日／基</td> </tr> </tbody> </table> <p>② ウインチ小屋設置・撤去</p> <table border="1" data-bbox="504 620 1059 736"> <thead> <tr> <th>作 業 名</th> <th>作業日当り標準作業量</th> </tr> </thead> <tbody> <tr> <td>設置</td> <td>1 基／日</td> </tr> <tr> <td>撤去</td> <td>2 基／日</td> </tr> </tbody> </table>	支柱高さ	作業日数		設置	撤去	4m 以下	1 日／基	1 日／基	4m を超え 8m 以下	2 日／基	1 日／基	8m を超え 12m 以下	3 日／基	1 日／基	12m を超え 16m 以下	4 日／基	2 日／基	16m を超え 20m 以下	6 日／基	2 日／基	20m を超え 24m 以下	7 日／基	3 日／基	24m を超え 28m 以下	8 日／基	3 日／基	作 業 名	作業日当り標準作業量	設置	1 基／日	撤去	2 基／日							
支柱高さ	作業日数																																							
	設置	撤去																																						
4m 以下	1 日／基	1 日／基																																						
4m を超え 8m 以下	2 日／基	1 日／基																																						
8m を超え 12m 以下	3 日／基	1 日／基																																						
12m を超え 16m 以下	4 日／基	2 日／基																																						
16m を超え 20m 以下	6 日／基	2 日／基																																						
20m を超え 24m 以下	7 日／基	3 日／基																																						
24m を超え 28m 以下	8 日／基	3 日／基																																						
作 業 名	作業日当り標準作業量																																							
設置	1 基／日																																							
撤去	2 基／日																																							
養生工（練炭）	<p>① 養生工（練炭）</p> <table border="1" data-bbox="504 801 1136 857"> <tr> <td>作業日当り標準作業量</td> <td>25 m<sup>3</sup>／日</td> </tr> </table> <p>（注）作業日当り標準作業量は、普通作業員 1 名の場合。</p>	作業日当り標準作業量	25 m <sup>3</sup> ／日																																					
作業日当り標準作業量	25 m <sup>3</sup> ／日																																							
石材等採取工（割石、雑割石、野面石採取）	<p>① 石材等採取工（割石、雑割石、野面石採取）</p> <table border="1" data-bbox="504 958 1386 1308"> <thead> <tr> <th rowspan="2">種別</th> <th colspan="4">作業日当り標準作業量</th> </tr> <tr> <th>割石</th> <th>雑割石</th> <th>野面石又は雑石</th> <th>玉石</th> </tr> </thead> <tbody> <tr> <td>控長 25cm</td> <td>-</td> <td>-</td> <td>4.5 m<sup>2</sup>／日</td> <td>-</td> </tr> <tr> <td>控長 30cm</td> <td>4.5 m<sup>2</sup>／日</td> <td>6.3 m<sup>2</sup>／日</td> <td>3.6 m<sup>2</sup>／日</td> <td>-</td> </tr> <tr> <td>控長 35cm</td> <td>4.2 m<sup>2</sup>／日</td> <td>5.8 m<sup>2</sup>／日</td> <td>2.9 m<sup>2</sup>／日</td> <td>-</td> </tr> <tr> <td>控長 45cm</td> <td>3.6 m<sup>2</sup>／日</td> <td>4.9 m<sup>2</sup>／日</td> <td>2.2 m<sup>2</sup>／日</td> <td>-</td> </tr> <tr> <td>控長 55cm</td> <td>-</td> <td>-</td> <td>1.7 m<sup>2</sup>／日</td> <td>-</td> </tr> <tr> <td>長径 15cm 以上</td> <td>-</td> <td>-</td> <td>-</td> <td>1.7 m<sup>3</sup>／日</td> </tr> </tbody> </table> <p>（注）「野面石又は雑石」「玉石」の作業日当り標準作業量は、普通作業員 1 名の場合。</p>	種別	作業日当り標準作業量				割石	雑割石	野面石又は雑石	玉石	控長 25cm	-	-	4.5 m <sup>2</sup> ／日	-	控長 30cm	4.5 m <sup>2</sup> ／日	6.3 m <sup>2</sup> ／日	3.6 m <sup>2</sup> ／日	-	控長 35cm	4.2 m <sup>2</sup> ／日	5.8 m <sup>2</sup> ／日	2.9 m <sup>2</sup> ／日	-	控長 45cm	3.6 m <sup>2</sup> ／日	4.9 m <sup>2</sup> ／日	2.2 m <sup>2</sup> ／日	-	控長 55cm	-	-	1.7 m <sup>2</sup> ／日	-	長径 15cm 以上	-	-	-	1.7 m <sup>3</sup> ／日
種別	作業日当り標準作業量																																							
	割石	雑割石	野面石又は雑石	玉石																																				
控長 25cm	-	-	4.5 m <sup>2</sup> ／日	-																																				
控長 30cm	4.5 m <sup>2</sup> ／日	6.3 m <sup>2</sup> ／日	3.6 m <sup>2</sup> ／日	-																																				
控長 35cm	4.2 m <sup>2</sup> ／日	5.8 m <sup>2</sup> ／日	2.9 m <sup>2</sup> ／日	-																																				
控長 45cm	3.6 m <sup>2</sup> ／日	4.9 m <sup>2</sup> ／日	2.2 m <sup>2</sup> ／日	-																																				
控長 55cm	-	-	1.7 m <sup>2</sup> ／日	-																																				
長径 15cm 以上	-	-	-	1.7 m <sup>3</sup> ／日																																				
ケーブルクレーンによる資材等の運搬	<p>該当工種の計算式（1 時間当り運搬量）を参照。</p>																																							

工 種 名	設 定 内 容																
銘板工	現場条件により設定																
砂防土砂仮締切・砂防土砂土のう仮締切	土のう工，大型土のう工，土工（砂防工）の作業日当り標準作業量を参照。																
砂防コンクリート締切	殻運搬，コンクリート工，型枠工，構造物とりこわし工（市場単価）の作業日当り標準作業量を参照。																
鋼製砂防工	<p>① 組立・据付工 …… 該当工種の計算式（1日当り組立・据付質量）を参照。</p> <p>② 本締め工，アンカー工 …… 該当工種の計算式（1日当り施工量）を参照。</p> <p>③ 現場塗装工（はけ塗り）</p> <table border="1"> <thead> <tr> <th>作 業 名</th> <th>作業日当り標準作業量</th> </tr> </thead> <tbody> <tr> <td>格子型鋼製砂防堰堤</td> <td>34 m<sup>2</sup>/日</td> </tr> <tr> <td>鋼製スリット堰堤B型</td> <td>31 m<sup>2</sup>/日</td> </tr> </tbody> </table> <p>（注）作業日当り標準作業量は，塗装工1名の場合。</p>	作 業 名	作業日当り標準作業量	格子型鋼製砂防堰堤	34 m <sup>2</sup> /日	鋼製スリット堰堤B型	31 m <sup>2</sup> /日										
作 業 名	作業日当り標準作業量																
格子型鋼製砂防堰堤	34 m <sup>2</sup> /日																
鋼製スリット堰堤B型	31 m <sup>2</sup> /日																
砂防ソイルセメント工	<p>① 粒径処理</p> <table border="1"> <thead> <tr> <th>粒径処理率(%)</th> <th>作業日当り標準作業量</th> </tr> </thead> <tbody> <tr> <td>40を超え45以下</td> <td>30 m<sup>3</sup>/日</td> </tr> <tr> <td>45を超え50以下</td> <td>37 m<sup>3</sup>/日</td> </tr> <tr> <td>50を超え60以下</td> <td>47 m<sup>3</sup>/日</td> </tr> <tr> <td>60を超え80以下</td> <td>68 m<sup>3</sup>/日</td> </tr> <tr> <td>80を超え100以下</td> <td>96 m<sup>3</sup>/日</td> </tr> </tbody> </table> <p>（注）1. 対象土質は，砂質土及びレキ質土であり，土質条件が異なる場合は別途考慮する。</p> <p>2. 作業日当り標準作業量は，粒径処理後土量を示す。</p> <p>3. 粒径処理率は次式による。</p> $\text{粒径処理率}(\%) = (\text{粒径処理後土量}) / (\text{粒径処理前土量})$ <p>② 攪拌混合</p> <table border="1"> <tbody> <tr> <td>作業日当り標準作業量</td> <td>171 m<sup>3</sup>/日</td> </tr> </tbody> </table> <p>（注）1. 作業日当り標準作業量は，粒径処理土投入，セメント投入，攪拌混合，混合材料積込までを含む。</p> <p>2. 作業日当り標準作業量は，製造する混合材料量とする。</p> <p>③ 混合材料敷均し・締固め</p> <table border="1"> <tbody> <tr> <td>作業日当り標準作業量</td> <td>128 m<sup>3</sup>/日</td> </tr> </tbody> </table> <p>（注）1. 作業日当り標準作業量は，敷均し，締固め，養生，打継面処理までを含む。</p> <p>2. 養生は，施工箇所をシートで覆うことを標準とする。</p>	粒径処理率(%)	作業日当り標準作業量	40を超え45以下	30 m <sup>3</sup> /日	45を超え50以下	37 m <sup>3</sup> /日	50を超え60以下	47 m <sup>3</sup> /日	60を超え80以下	68 m <sup>3</sup> /日	80を超え100以下	96 m <sup>3</sup> /日	作業日当り標準作業量	171 m <sup>3</sup> /日	作業日当り標準作業量	128 m <sup>3</sup> /日
粒径処理率(%)	作業日当り標準作業量																
40を超え45以下	30 m <sup>3</sup> /日																
45を超え50以下	37 m <sup>3</sup> /日																
50を超え60以下	47 m <sup>3</sup> /日																
60を超え80以下	68 m <sup>3</sup> /日																
80を超え100以下	96 m <sup>3</sup> /日																
作業日当り標準作業量	171 m <sup>3</sup> /日																
作業日当り標準作業量	128 m <sup>3</sup> /日																

工 種 名	設 定 内 容																																																																											
集水井工（ライナープレート土留工法）	① 掘削土留工 …… 該当工種の計算式（1基当り施工日数）を参照。 ② 井戸蓋工，昇降用設備設置工，掘削作業設備据付・解体 …… 該当工種の基準内に記載。																																																																											
集水井工（プレキャスト土留工法）	① 土留掘削工 …… 該当工種の計算式（1基当り施工日数）を参照。 ② 昇降用設備設置工，井戸蓋工 …… 該当工種の基準内に記載。																																																																											
地すべり防止工 （集排水ボーリング工）	① ボーリング <table border="1" data-bbox="486 443 1369 788"> <thead> <tr> <th rowspan="2">施工場所</th> <th rowspan="2">呼び径</th> <th colspan="4">作業日当り標準作業量</th> </tr> <tr> <th>粘性土 砂質土</th> <th>レキ質土</th> <th>岩塊玉石</th> <th>軟岩</th> </tr> </thead> <tbody> <tr> <td rowspan="3">地表</td> <td>90mm</td> <td>32 m/日</td> <td>22 m/日</td> <td>16 m/日</td> <td>20 m/日</td> </tr> <tr> <td>110mm</td> <td>24 m/日</td> <td>18 m/日</td> <td>14 m/日</td> <td>17 m/日</td> </tr> <tr> <td>135mm</td> <td>20 m/日</td> <td>15 m/日</td> <td>13 m/日</td> <td>15 m/日</td> </tr> <tr> <td rowspan="3">集水井</td> <td>90mm</td> <td>27 m/日</td> <td>19 m/日</td> <td>13 m/日</td> <td>17 m/日</td> </tr> <tr> <td>110mm</td> <td>20 m/日</td> <td>15 m/日</td> <td>12 m/日</td> <td>14 m/日</td> </tr> <tr> <td>135mm</td> <td>17 m/日</td> <td>13 m/日</td> <td>11 m/日</td> <td>13 m/日</td> </tr> </tbody> </table> <p>（注） 1. 呼び径とは，ドリルパイプ外径（mm）をいう。            2. 同一足場上での移動を含む。            3. 削孔長が50mを超える場合は全長について20%の削減補正を行う。</p> ② 保孔管，ボーリング仮設機材，足場（地表） <table border="1" data-bbox="459 974 1396 1552"> <thead> <tr> <th colspan="2">作 業 名</th> <th>作業日当り標準作業量</th> <th>摘 要</th> </tr> </thead> <tbody> <tr> <td rowspan="4">保孔管</td> <td rowspan="2">地表部</td> <td>VP管 150 m/日 500 m/日</td> <td>ストレーナ現地加工有 ストレーナ現地加工無</td> </tr> <tr> <td>SGP管 52 m/日 98 m/日</td> <td>ストレーナ現地加工有 ストレーナ現地加工無</td> </tr> <tr> <td rowspan="2">集水井内</td> <td>VP管 110 m/日 440 m/日</td> <td>ストレーナ現地加工有 ストレーナ現地加工無</td> </tr> <tr> <td>SGP管 37 m/日 56 m/日</td> <td>ストレーナ現地加工有 ストレーナ現地加工無</td> </tr> <tr> <td rowspan="2">ボーリング 仮設機材</td> <td>地表部</td> <td>0.89 回/日</td> <td></td> </tr> <tr> <td>集水井内</td> <td>0.30 回/日</td> <td>足場設置撤去含む</td> </tr> <tr> <td rowspan="2">足場（地表）</td> <td>平地</td> <td>42 空 m<sup>3</sup>/日</td> <td></td> </tr> <tr> <td>傾斜地</td> <td>32 空 m<sup>3</sup>/日</td> <td></td> </tr> </tbody> </table> <p>（注） 上表の作業日当り標準作業量には，ロータリパーカッション式ボーリングマシンの据付けから保孔管挿入，足場撤去までの一連作業を含む（ボーリングは除く）。</p>					施工場所	呼び径	作業日当り標準作業量				粘性土 砂質土	レキ質土	岩塊玉石	軟岩	地表	90mm	32 m/日	22 m/日	16 m/日	20 m/日	110mm	24 m/日	18 m/日	14 m/日	17 m/日	135mm	20 m/日	15 m/日	13 m/日	15 m/日	集水井	90mm	27 m/日	19 m/日	13 m/日	17 m/日	110mm	20 m/日	15 m/日	12 m/日	14 m/日	135mm	17 m/日	13 m/日	11 m/日	13 m/日	作 業 名		作業日当り標準作業量	摘 要	保孔管	地表部	VP管 150 m/日 500 m/日	ストレーナ現地加工有 ストレーナ現地加工無	SGP管 52 m/日 98 m/日	ストレーナ現地加工有 ストレーナ現地加工無	集水井内	VP管 110 m/日 440 m/日	ストレーナ現地加工有 ストレーナ現地加工無	SGP管 37 m/日 56 m/日	ストレーナ現地加工有 ストレーナ現地加工無	ボーリング 仮設機材	地表部	0.89 回/日		集水井内	0.30 回/日	足場設置撤去含む	足場（地表）	平地	42 空 m <sup>3</sup> /日		傾斜地	32 空 m <sup>3</sup> /日	
施工場所	呼び径	作業日当り標準作業量																																																																										
		粘性土 砂質土	レキ質土	岩塊玉石	軟岩																																																																							
地表	90mm	32 m/日	22 m/日	16 m/日	20 m/日																																																																							
	110mm	24 m/日	18 m/日	14 m/日	17 m/日																																																																							
	135mm	20 m/日	15 m/日	13 m/日	15 m/日																																																																							
集水井	90mm	27 m/日	19 m/日	13 m/日	17 m/日																																																																							
	110mm	20 m/日	15 m/日	12 m/日	14 m/日																																																																							
	135mm	17 m/日	13 m/日	11 m/日	13 m/日																																																																							
作 業 名		作業日当り標準作業量	摘 要																																																																									
保孔管	地表部	VP管 150 m/日 500 m/日	ストレーナ現地加工有 ストレーナ現地加工無																																																																									
		SGP管 52 m/日 98 m/日	ストレーナ現地加工有 ストレーナ現地加工無																																																																									
	集水井内	VP管 110 m/日 440 m/日	ストレーナ現地加工有 ストレーナ現地加工無																																																																									
		SGP管 37 m/日 56 m/日	ストレーナ現地加工有 ストレーナ現地加工無																																																																									
ボーリング 仮設機材	地表部	0.89 回/日																																																																										
	集水井内	0.30 回/日	足場設置撤去含む																																																																									
足場（地表）	平地	42 空 m <sup>3</sup> /日																																																																										
	傾斜地	32 空 m <sup>3</sup> /日																																																																										

工 種 名	設 定 内 容																							
地すべり防止工 (山腹水路工)	<p>① 山腹U形側溝, 山腹コルゲートフリューム据付, 山腹U形側溝明暗渠, 山腹コルゲートフリューム明暗渠, 山腹暗渠工 …… 該当工種の基準内に記載。</p> <p>② 集水樹, プレキャスト集水樹</p> <table border="1" data-bbox="454 309 1350 618"> <thead> <tr> <th>作業名</th> <th>材料種別</th> <th>内空積もしくは製品質量</th> <th>作業日当り標準作業量</th> </tr> </thead> <tbody> <tr> <td rowspan="6">集水樹工</td> <td rowspan="3">集水樹</td> <td>0.4m<sup>3</sup> 以下</td> <td>1.7 基/日</td> </tr> <tr> <td>0.4 を超え 0.8m<sup>3</sup> 以下</td> <td>1.4 基/日</td> </tr> <tr> <td>0.8 を超え 1.0m<sup>3</sup> 以下</td> <td>1.1 基/日</td> </tr> <tr> <td rowspan="3">プレキャスト 集水樹</td> <td>150 を超え 500 kg以下</td> <td>2.8 基/日</td> </tr> <tr> <td>500 を超え 1,000 kg以下</td> <td>2.3 基/日</td> </tr> <tr> <td>1,000 を超え 1,500 kg以下</td> <td>1.9 基/日</td> </tr> <tr> <td></td> <td></td> <td>1,500 を超え 1,700 kg以下</td> <td>1.8 基/日</td> </tr> </tbody> </table> <p>(注) 集水樹の作業日当り標準作業量には床掘り (仕上げ含む), 基礎, 型枠, コンクリート打設, 埋戻しまでの一連作業を含む。ただし, 養生に要する日数は含まない。</p>	作業名	材料種別	内空積もしくは製品質量	作業日当り標準作業量	集水樹工	集水樹	0.4m <sup>3</sup> 以下	1.7 基/日	0.4 を超え 0.8m <sup>3</sup> 以下	1.4 基/日	0.8 を超え 1.0m <sup>3</sup> 以下	1.1 基/日	プレキャスト 集水樹	150 を超え 500 kg以下	2.8 基/日	500 を超え 1,000 kg以下	2.3 基/日	1,000 を超え 1,500 kg以下	1.9 基/日			1,500 を超え 1,700 kg以下	1.8 基/日
作業名	材料種別	内空積もしくは製品質量	作業日当り標準作業量																					
集水樹工	集水樹	0.4m <sup>3</sup> 以下	1.7 基/日																					
		0.4 を超え 0.8m <sup>3</sup> 以下	1.4 基/日																					
		0.8 を超え 1.0m <sup>3</sup> 以下	1.1 基/日																					
	プレキャスト 集水樹	150 を超え 500 kg以下	2.8 基/日																					
		500 を超え 1,000 kg以下	2.3 基/日																					
		1,000 を超え 1,500 kg以下	1.9 基/日																					
		1,500 を超え 1,700 kg以下	1.8 基/日																					
地すべり防止工 (かご工)	<p>① かご工</p> <table border="1" data-bbox="491 763 1252 1113"> <thead> <tr> <th>かご種類</th> <th>かご寸法 (cm)</th> <th>作業日当り標準作業量</th> </tr> </thead> <tbody> <tr> <td rowspan="2">じゃかご</td> <td>φ45</td> <td>25 m/日</td> </tr> <tr> <td>φ60</td> <td>14 m/日</td> </tr> <tr> <td rowspan="6">ふとんかご</td> <td>高さ 40×幅 120</td> <td>9 m/日</td> </tr> <tr> <td>高さ 50×幅 120</td> <td>7 m/日</td> </tr> <tr> <td>高さ 60×幅 120</td> <td>6 m/日</td> </tr> <tr> <td>高さ 100×幅 120</td> <td>4 m/日</td> </tr> <tr> <td>高さ 50×幅 200</td> <td>4 m/日</td> </tr> <tr> <td>高さ 100×幅 200</td> <td>2 m/日</td> </tr> </tbody> </table> <p>② 止杭工</p> <table border="1" data-bbox="491 1189 1230 1240"> <tbody> <tr> <td>作業日当り標準作業量</td> <td>17 本/日</td> </tr> </tbody> </table> <p>(注) 作業日当り標準作業量は, 普通作業員 1 名の場合。</p>	かご種類	かご寸法 (cm)	作業日当り標準作業量	じゃかご	φ45	25 m/日	φ60	14 m/日	ふとんかご	高さ 40×幅 120	9 m/日	高さ 50×幅 120	7 m/日	高さ 60×幅 120	6 m/日	高さ 100×幅 120	4 m/日	高さ 50×幅 200	4 m/日	高さ 100×幅 200	2 m/日	作業日当り標準作業量	17 本/日
かご種類	かご寸法 (cm)	作業日当り標準作業量																						
じゃかご	φ45	25 m/日																						
	φ60	14 m/日																						
ふとんかご	高さ 40×幅 120	9 m/日																						
	高さ 50×幅 120	7 m/日																						
	高さ 60×幅 120	6 m/日																						
	高さ 100×幅 120	4 m/日																						
	高さ 50×幅 200	4 m/日																						
	高さ 100×幅 200	2 m/日																						
作業日当り標準作業量	17 本/日																							
集排水ボーリング孔洗 浄工	<p>① 洗浄工 …… 該当工種の基準内に記載。</p> <p>② 集水井内足場設置・撤去</p> <table border="1" data-bbox="491 1424 1230 1476"> <tbody> <tr> <td>作業日当り標準作業量</td> <td>2.5 回/日</td> </tr> </tbody> </table>	作業日当り標準作業量	2.5 回/日																					
作業日当り標準作業量	2.5 回/日																							

工種名	設 定 内 容																																				
路盤工	<p>① 不陸整正, 下層路盤, 上層路盤 (1日・1層当り)</p> <table border="1" data-bbox="491 226 1396 421"> <thead> <tr> <th>施工区分</th> <th>工 種</th> <th>単位</th> <th>作業日当り標準作業量</th> </tr> </thead> <tbody> <tr> <td rowspan="3">車道・路肩部 施工</td> <td>不陸整正</td> <td rowspan="3">m<sup>2</sup></td> <td>1,510 m<sup>2</sup>/日・層</td> </tr> <tr> <td>下層路盤</td> <td>940 m<sup>2</sup>/日・層</td> </tr> <tr> <td>上層路盤(粒度調整碎石)</td> <td>940 m<sup>2</sup>/日・層</td> </tr> <tr> <td>歩道施工</td> <td>下層路盤及び上層路盤</td> <td></td> <td>268 m<sup>2</sup>/日・層</td> </tr> </tbody> </table> <table border="1" data-bbox="448 454 1406 763"> <thead> <tr> <th>施工区分</th> <th>工 種</th> <th>平均幅員</th> <th>1層当り 平均仕上り厚</th> <th>単 位</th> <th>作業日当り 標準作業量</th> </tr> </thead> <tbody> <tr> <td rowspan="4">車道・路肩 部施工</td> <td rowspan="4">上層路盤(瀝 青安定処理)</td> <td rowspan="2">1.4m未満</td> <td>50mm以下</td> <td rowspan="4">m<sup>2</sup></td> <td>250 m<sup>2</sup>/日・層</td> </tr> <tr> <td>50mmを超え 100mm以下</td> <td>230 m<sup>2</sup>/日・層</td> </tr> <tr> <td rowspan="2">1.4m以上 3.0m以下</td> <td>—</td> <td>1,300 m<sup>2</sup>/日・層</td> </tr> <tr> <td>3.0m超</td> <td>—</td> <td>2,300 m<sup>2</sup>/日・層</td> </tr> </tbody> </table> <p>(注) 1. 下層路盤の一層当りの仕上り厚さは20cmまでとする。 2. 上層路盤の一層当りの仕上り厚さは15cmまで(瀝青安定処理路盤の場合は10cm)とする。</p>	施工区分	工 種	単位	作業日当り標準作業量	車道・路肩部 施工	不陸整正	m <sup>2</sup>	1,510 m <sup>2</sup> /日・層	下層路盤	940 m <sup>2</sup> /日・層	上層路盤(粒度調整碎石)	940 m <sup>2</sup> /日・層	歩道施工	下層路盤及び上層路盤		268 m <sup>2</sup> /日・層	施工区分	工 種	平均幅員	1層当り 平均仕上り厚	単 位	作業日当り 標準作業量	車道・路肩 部施工	上層路盤(瀝 青安定処理)	1.4m未満	50mm以下	m <sup>2</sup>	250 m <sup>2</sup> /日・層	50mmを超え 100mm以下	230 m <sup>2</sup> /日・層	1.4m以上 3.0m以下	—	1,300 m <sup>2</sup> /日・層	3.0m超	—	2,300 m <sup>2</sup> /日・層
施工区分	工 種	単位	作業日当り標準作業量																																		
車道・路肩部 施工	不陸整正	m <sup>2</sup>	1,510 m <sup>2</sup> /日・層																																		
	下層路盤		940 m <sup>2</sup> /日・層																																		
	上層路盤(粒度調整碎石)		940 m <sup>2</sup> /日・層																																		
歩道施工	下層路盤及び上層路盤		268 m <sup>2</sup> /日・層																																		
施工区分	工 種	平均幅員	1層当り 平均仕上り厚	単 位	作業日当り 標準作業量																																
車道・路肩 部施工	上層路盤(瀝 青安定処理)	1.4m未満	50mm以下	m <sup>2</sup>	250 m <sup>2</sup> /日・層																																
			50mmを超え 100mm以下		230 m <sup>2</sup> /日・層																																
		1.4m以上 3.0m以下	—		1,300 m <sup>2</sup> /日・層																																
			3.0m超		—	2,300 m <sup>2</sup> /日・層																															
路盤工(ICT)	<p>① 不陸整正 (ICT) 下層路盤 (ICT), 上層路盤 (ICT) (1日・1層当り)</p> <table border="1" data-bbox="491 958 1401 1115"> <thead> <tr> <th>工 種</th> <th>単位</th> <th>作業日当り標準作業量</th> </tr> </thead> <tbody> <tr> <td>不陸整正 (ICT)</td> <td rowspan="3">m<sup>2</sup></td> <td>1,920 m<sup>2</sup>/日・層</td> </tr> <tr> <td>下層路盤(車道・路肩部) (ICT)</td> <td>1,350 m<sup>2</sup>/日・層</td> </tr> <tr> <td>上層路盤(車道・路肩部) (ICT)</td> <td>1,350 m<sup>2</sup>/日・層</td> </tr> </tbody> </table> <p>(注) 1. 下層路盤の一層当りの仕上り厚さは20cmまでとする。 2. 上層路盤の一層当りの仕上り厚さは15cmまでとする。</p>	工 種	単位	作業日当り標準作業量	不陸整正 (ICT)	m <sup>2</sup>	1,920 m <sup>2</sup> /日・層	下層路盤(車道・路肩部) (ICT)	1,350 m <sup>2</sup> /日・層	上層路盤(車道・路肩部) (ICT)	1,350 m <sup>2</sup> /日・層																										
工 種	単位	作業日当り標準作業量																																			
不陸整正 (ICT)	m <sup>2</sup>	1,920 m <sup>2</sup> /日・層																																			
下層路盤(車道・路肩部) (ICT)		1,350 m <sup>2</sup> /日・層																																			
上層路盤(車道・路肩部) (ICT)		1,350 m <sup>2</sup> /日・層																																			

工 種 名	設 定 内 容																												
アスファルト舗装工	<p>① 舗設工</p> <p style="text-align: right;">(1日・1層当り)</p> <table border="1" data-bbox="472 235 1382 721"> <thead> <tr> <th>施工区分</th> <th>平均幅員</th> <th>1層当り仕上り 平均厚さ</th> <th>単 位</th> <th>作業日当り 標準作業量</th> </tr> </thead> <tbody> <tr> <td rowspan="4">基層(車道・路肩部) 中間層(車道・路肩部) 表層(車道・路肩部)</td> <td rowspan="2">1.4m未満</td> <td>50mm以下</td> <td rowspan="4">m2</td> <td>250 m2/日・層</td> </tr> <tr> <td>50mmを超え 70mm以下</td> <td>230 m2/日・層</td> </tr> <tr> <td rowspan="2">1.4m以上 3.0m以下</td> <td rowspan="2">70mm以下</td> <td>1,300 m2/日・層</td> </tr> <tr> <td>3.0m超</td> <td>2,300 m2/日・層</td> </tr> <tr> <td rowspan="3">基層(歩道部) 中間層(歩道部) 表層(歩道部)</td> <td rowspan="2">1.4m未満</td> <td>50mm以下</td> <td>250 m2/日・層</td> </tr> <tr> <td>50mmを超え 70mm以下</td> <td>230 m2/日・層</td> </tr> <tr> <td>1.4m以上</td> <td>70mm以下</td> <td>940 m2/日・層</td> </tr> </tbody> </table> <p>② アスカーブ</p> <table border="1" data-bbox="491 797 1230 853"> <tr> <td>作業日当り標準作業量</td> <td>260 m/日</td> </tr> </table>	施工区分	平均幅員	1層当り仕上り 平均厚さ	単 位	作業日当り 標準作業量	基層(車道・路肩部) 中間層(車道・路肩部) 表層(車道・路肩部)	1.4m未満	50mm以下	m2	250 m2/日・層	50mmを超え 70mm以下	230 m2/日・層	1.4m以上 3.0m以下	70mm以下	1,300 m2/日・層	3.0m超	2,300 m2/日・層	基層(歩道部) 中間層(歩道部) 表層(歩道部)	1.4m未満	50mm以下	250 m2/日・層	50mmを超え 70mm以下	230 m2/日・層	1.4m以上	70mm以下	940 m2/日・層	作業日当り標準作業量	260 m/日
施工区分	平均幅員	1層当り仕上り 平均厚さ	単 位	作業日当り 標準作業量																									
基層(車道・路肩部) 中間層(車道・路肩部) 表層(車道・路肩部)	1.4m未満	50mm以下	m2	250 m2/日・層																									
		50mmを超え 70mm以下		230 m2/日・層																									
	1.4m以上 3.0m以下	70mm以下		1,300 m2/日・層																									
				3.0m超	2,300 m2/日・層																								
基層(歩道部) 中間層(歩道部) 表層(歩道部)	1.4m未満	50mm以下	250 m2/日・層																										
		50mmを超え 70mm以下	230 m2/日・層																										
	1.4m以上	70mm以下	940 m2/日・層																										
作業日当り標準作業量	260 m/日																												
半たわみ性(コンポジット)舗装工	<p>① セメントミルク浸透</p> <table border="1" data-bbox="491 954 1230 1010"> <tr> <td>作業日当り標準作業量</td> <td>1,050 m2/日</td> </tr> </table>	作業日当り標準作業量	1,050 m2/日																										
作業日当り標準作業量	1,050 m2/日																												
排水性アスファルト舗装工	<p>① 排水性舗装・表層(車道・路肩部)</p> <p style="text-align: right;">(1日・1層当り)</p> <table border="1" data-bbox="504 1102 1233 1335"> <thead> <tr> <th>平均施工幅員</th> <th>導水パイプの設置</th> <th>作業日当り 標準作業量</th> </tr> </thead> <tbody> <tr> <td rowspan="2">1.4m未満</td> <td>有り</td> <td>170 m2/日・層</td> </tr> <tr> <td>無し</td> <td>190 m2/日・層</td> </tr> <tr> <td rowspan="2">2.4m以上</td> <td>有り</td> <td>1,500 m2/日・層</td> </tr> <tr> <td>無し</td> <td>1,700 m2/日・層</td> </tr> </tbody> </table>	平均施工幅員	導水パイプの設置	作業日当り 標準作業量	1.4m未満	有り	170 m2/日・層	無し	190 m2/日・層	2.4m以上	有り	1,500 m2/日・層	無し	1,700 m2/日・層															
平均施工幅員	導水パイプの設置	作業日当り 標準作業量																											
1.4m未満	有り	170 m2/日・層																											
	無し	190 m2/日・層																											
2.4m以上	有り	1,500 m2/日・層																											
	無し	1,700 m2/日・層																											
透水性樹脂コンクリート工	<p>① 透水性樹脂コンクリート工 …… 該当工種の基準内に記載。</p> <p>② 導水パイプ設置</p> <table border="1" data-bbox="491 1476 1181 1532"> <tr> <td>作業日当り標準作業量</td> <td>200 m/日</td> </tr> </table>	作業日当り標準作業量	200 m/日																										
作業日当り標準作業量	200 m/日																												

工 種 名	設 定 内 容																								
透水性アスファルト舗装工	① フィルター層 (1日・1層当り) <table border="1"> <thead> <tr> <th>作 業 名</th> <th>作業日当り標準作業量</th> </tr> </thead> <tbody> <tr> <td>フィルター材の敷均し及び締固め</td> <td>290 m<sup>2</sup>/日・層</td> </tr> </tbody> </table> ② 透水性アスファルト舗装 (1日・1層当り) <table border="1"> <thead> <tr> <th>平均施工幅員</th> <th>作業日当り標準作業量</th> </tr> </thead> <tbody> <tr> <td>1.4m以上</td> <td>600 m<sup>2</sup>/日・層</td> </tr> <tr> <td>1.4m未満</td> <td>200 m<sup>2</sup>/日・層</td> </tr> </tbody> </table>	作 業 名	作業日当り標準作業量	フィルター材の敷均し及び締固め	290 m <sup>2</sup> /日・層	平均施工幅員	作業日当り標準作業量	1.4m以上	600 m <sup>2</sup> /日・層	1.4m未満	200 m <sup>2</sup> /日・層														
作 業 名	作業日当り標準作業量																								
フィルター材の敷均し及び締固め	290 m <sup>2</sup> /日・層																								
平均施工幅員	作業日当り標準作業量																								
1.4m以上	600 m <sup>2</sup> /日・層																								
1.4m未満	200 m <sup>2</sup> /日・層																								
グースアスファルト舗装工	該当工種の基準内に記載。																								
コンクリート舗装工	① コンクリート舗装工 <table border="1"> <thead> <tr> <th colspan="2">作 業 種 別</th> <th>作業日当り標準作業量</th> </tr> </thead> <tbody> <tr> <td rowspan="2">機械舗設</td> <td>1車</td> <td>111 m<sup>2</sup>/日</td> </tr> <tr> <td>2車</td> <td>152 m<sup>2</sup>/日</td> </tr> <tr> <td rowspan="2">人力舗設</td> <td>舗設厚 20 cm以上</td> <td>47 m<sup>2</sup>/日</td> </tr> <tr> <td>舗設厚 20 cm未満</td> <td>69 m<sup>2</sup>/日</td> </tr> </tbody> </table>	作 業 種 別		作業日当り標準作業量	機械舗設	1車	111 m <sup>2</sup> /日	2車	152 m <sup>2</sup> /日	人力舗設	舗設厚 20 cm以上	47 m <sup>2</sup> /日	舗設厚 20 cm未満	69 m <sup>2</sup> /日											
作 業 種 別		作業日当り標準作業量																							
機械舗設	1車	111 m <sup>2</sup> /日																							
	2車	152 m <sup>2</sup> /日																							
人力舗設	舗設厚 20 cm以上	47 m <sup>2</sup> /日																							
	舗設厚 20 cm未満	69 m <sup>2</sup> /日																							
ローラ転圧コンクリート舗装工(RCCP工)	該当工種の基準内に記載。																								
連続鉄筋コンクリート舗装工	① 連続鉄筋コンクリート舗装工 <table border="1"> <thead> <tr> <th>作業日当り標準作業量</th> <th>146 m<sup>2</sup>/日</th> </tr> </thead> </table>	作業日当り標準作業量	146 m <sup>2</sup> /日																						
作業日当り標準作業量	146 m <sup>2</sup> /日																								
踏掛版	① 踏掛版 <table border="1"> <thead> <tr> <th>鉄筋量</th> <th>作業日当り標準作業量</th> </tr> </thead> <tbody> <tr> <td>0.08t/m<sup>3</sup>以上0.10t/m<sup>3</sup>未満</td> <td>11 m<sup>3</sup>/日</td> </tr> <tr> <td>0.10t/m<sup>3</sup>以上0.14t/m<sup>3</sup>未満</td> <td>10 m<sup>3</sup>/日</td> </tr> <tr> <td>0.14t/m<sup>3</sup>以上0.18t/m<sup>3</sup>未満</td> <td>9 m<sup>3</sup>/日</td> </tr> <tr> <td>0.18t/m<sup>3</sup>以上0.24t/m<sup>3</sup>未満</td> <td>8 m<sup>3</sup>/日</td> </tr> <tr> <td>0.24t/m<sup>3</sup>以上0.30t/m<sup>3</sup>未満</td> <td>7 m<sup>3</sup>/日</td> </tr> <tr> <td>0.30t/m<sup>3</sup>以上0.34t/m<sup>3</sup>未満</td> <td>6 m<sup>3</sup>/日</td> </tr> </tbody> </table> <p>(注) 1. 上表の作業日当り標準作業量には、コンクリート、型枠、鉄筋、目地材の作業を含む。 2. 各作業間の重複作業は考慮していない。</p> <p>(参考) 各作業単独の場合の作業量</p> <table border="1"> <thead> <tr> <th>作 業 名</th> <th>作業日当り標準作業量</th> </tr> </thead> <tbody> <tr> <td>目地板設置</td> <td>14 m<sup>2</sup>/日</td> </tr> <tr> <td>鉄筋加工・組立</td> <td>3.5 t/日</td> </tr> <tr> <td>型枠設置</td> <td>38 m<sup>2</sup>/日</td> </tr> <tr> <td>コンクリート打設</td> <td>69 m<sup>3</sup>/日</td> </tr> </tbody> </table>	鉄筋量	作業日当り標準作業量	0.08t/m <sup>3</sup> 以上0.10t/m <sup>3</sup> 未満	11 m <sup>3</sup> /日	0.10t/m <sup>3</sup> 以上0.14t/m <sup>3</sup> 未満	10 m <sup>3</sup> /日	0.14t/m <sup>3</sup> 以上0.18t/m <sup>3</sup> 未満	9 m <sup>3</sup> /日	0.18t/m <sup>3</sup> 以上0.24t/m <sup>3</sup> 未満	8 m <sup>3</sup> /日	0.24t/m <sup>3</sup> 以上0.30t/m <sup>3</sup> 未満	7 m <sup>3</sup> /日	0.30t/m <sup>3</sup> 以上0.34t/m <sup>3</sup> 未満	6 m <sup>3</sup> /日	作 業 名	作業日当り標準作業量	目地板設置	14 m <sup>2</sup> /日	鉄筋加工・組立	3.5 t/日	型枠設置	38 m <sup>2</sup> /日	コンクリート打設	69 m <sup>3</sup> /日
鉄筋量	作業日当り標準作業量																								
0.08t/m <sup>3</sup> 以上0.10t/m <sup>3</sup> 未満	11 m <sup>3</sup> /日																								
0.10t/m <sup>3</sup> 以上0.14t/m <sup>3</sup> 未満	10 m <sup>3</sup> /日																								
0.14t/m <sup>3</sup> 以上0.18t/m <sup>3</sup> 未満	9 m <sup>3</sup> /日																								
0.18t/m <sup>3</sup> 以上0.24t/m <sup>3</sup> 未満	8 m <sup>3</sup> /日																								
0.24t/m <sup>3</sup> 以上0.30t/m <sup>3</sup> 未満	7 m <sup>3</sup> /日																								
0.30t/m <sup>3</sup> 以上0.34t/m <sup>3</sup> 未満	6 m <sup>3</sup> /日																								
作 業 名	作業日当り標準作業量																								
目地板設置	14 m <sup>2</sup> /日																								
鉄筋加工・組立	3.5 t/日																								
型枠設置	38 m <sup>2</sup> /日																								
コンクリート打設	69 m <sup>3</sup> /日																								

工種名	設定内容				
ガードケーブル設置工	① ガードケーブル設置工				
	作業種別		作業日当り標準作業量		
	端末支柱	建込み	標準型	5 本/日	
			耐雪型	5 本/日	
	中間支柱	機械打込	標準型	44 本/日	
			耐雪型	37 本/日	
		コンクリート建込		25 本/日	
	ケーブル張	A種		164 m/日	
		B種		205 m/日	
		C種		273 m/日	
S種		137 m/日			
A m種		102 m/日			
B m種		137 m/日			
落石防止網（繊維網）設置工	① 落石防止網（繊維網）設置				
	作業日当り標準作業量		19 m <sup>2</sup> /日		
(注) 1. 作業日当り標準作業量は、普通作業員1名の場合。 2. 撤去の作業日当り標準作業量は、上表×2とする。					
立入り防止柵工	① 基礎ブロック，鋼管基礎				
	基礎種別	種別	支柱柵高・門柱高	基礎砕石	作業日当り標準作業量
	基礎ブロック	金網柵	-	無し	22 基/日
				有り	21 基/日
		門扉	-	無し	21 基/日
				有り	20 基/日
	鋼管基礎	-	2m 以下		32 基/日
			2m を超え 2.5m 以下		45 基/日
	② 金網・支柱(立入防止柵)				
	基礎種別	支柱柵高	支柱間隔	作業日当り標準作業量	
	基礎ブロック	-	1.5m	28 m/日	
			2m	30 m/日	
	鋼管基礎	2m 以下	1.5m	28 m/日	
			2m	30 m/日	
		2m を超え 2.5m 以下	1.5m	25 m/日	
2m			27 m/日		
③ 支柱(立入防止柵)					
基礎種別	支柱柵高	作業日当り標準作業量			
基礎ブロック	-	74 本/日			
鋼管基礎	2m 以下	74 本/日			
	2m を超え 2.5m 以下	70 本/日			

工 種 名	設 定 内 容																																																																				
立入り防止柵工	④ 門扉 <table border="1" style="margin-left: 20px;"> <thead> <tr> <th>門扉種別</th> <th>門柱高</th> <th>作業日当り標準作業量</th> </tr> </thead> <tbody> <tr> <td rowspan="2">片開き</td> <td>2m 以下</td> <td>7.5 基/日</td> </tr> <tr> <td>2m を超え 2.5m 以下</td> <td>6.1 基/日</td> </tr> <tr> <td>両開き</td> <td>-</td> <td>3.8 基/日</td> </tr> </tbody> </table>	門扉種別	門柱高	作業日当り標準作業量	片開き	2m 以下	7.5 基/日	2m を超え 2.5m 以下	6.1 基/日	両開き	-	3.8 基/日																																																									
門扉種別	門柱高	作業日当り標準作業量																																																																			
片開き	2m 以下	7.5 基/日																																																																			
	2m を超え 2.5m 以下	6.1 基/日																																																																			
両開き	-	3.8 基/日																																																																			
車止めポスト設置工	① 車止めポスト <table border="1" style="margin-left: 20px;"> <tr> <td>作業日当り標準作業量</td> <td>5 本/日</td> </tr> </table> (注) 1. 作業日当り標準作業量は、普通作業員 1 名の場合。 2. 撤去の作業日当り標準作業量は、上表×2とする。	作業日当り標準作業量	5 本/日																																																																		
作業日当り標準作業量	5 本/日																																																																				
防雪柵設置及び撤去工	① 設置の場合 <table border="1" style="margin-left: 20px;"> <thead> <tr> <th>形式</th> <th>取付方式</th> <th>柵高</th> <th>作業日当り標準作業量</th> </tr> </thead> <tbody> <tr> <td rowspan="6">吹溜式</td> <td rowspan="2">仮設式(支柱+張立材)</td> <td>3.5m 以下</td> <td>87 m/日</td> </tr> <tr> <td>3.5 超え 6.0m 以下</td> <td>56 m/日</td> </tr> <tr> <td rowspan="2">仮設式(張立材のみ)</td> <td>3.5m 以下</td> <td>201 m/日</td> </tr> <tr> <td>3.5 超え 6.0m 以下</td> <td>128 m/日</td> </tr> <tr> <td rowspan="2">固定式(支柱+張立材)</td> <td>5.0m 以下</td> <td>29 m/日</td> </tr> <tr> <td>固定式(張立材のみ)</td> <td>5.0m 以下</td> <td>68 m/日</td> </tr> <tr> <td rowspan="4">吹払式</td> <td>仮設式(支柱+張立材)</td> <td>4.0m 以下</td> <td>67 m/日</td> </tr> <tr> <td>仮設式(張立材のみ)</td> <td>4.0m 以下</td> <td>155 m/日</td> </tr> <tr> <td>固定式(支柱+張立材)</td> <td>4.0m 以下</td> <td>39 m/日</td> </tr> <tr> <td>固定式(張立材のみ)</td> <td>4.0m 以下</td> <td>90 m/日</td> </tr> </tbody> </table> ② 撤去の場合 <table border="1" style="margin-left: 20px;"> <thead> <tr> <th>形式</th> <th>取付方式</th> <th>柵高</th> <th>作業日当り標準作業量</th> </tr> </thead> <tbody> <tr> <td rowspan="6">吹溜式</td> <td rowspan="2">仮設式(支柱+張立材)</td> <td>3.5m 以下</td> <td>114 m/日</td> </tr> <tr> <td>3.5 超え 6.0m 以下</td> <td>73 m/日</td> </tr> <tr> <td rowspan="2">仮設式(張立材のみ)</td> <td>3.5m 以下</td> <td>264 m/日</td> </tr> <tr> <td>3.5 超え 6.0m 以下</td> <td>170 m/日</td> </tr> <tr> <td rowspan="2">固定式(支柱+張立材)</td> <td>5.0m 以下</td> <td>38 m/日</td> </tr> <tr> <td>固定式(張立材のみ)</td> <td>5.0m 以下</td> <td>88 m/日</td> </tr> <tr> <td rowspan="4">吹払式</td> <td>仮設式(支柱+張立材)</td> <td>4.0m 以下</td> <td>88 m/日</td> </tr> <tr> <td>仮設式(張立材のみ)</td> <td>4.0m 以下</td> <td>203 m/日</td> </tr> <tr> <td>固定式(支柱+張立材)</td> <td>4.0m 以下</td> <td>51 m/日</td> </tr> <tr> <td>固定式(張立材のみ)</td> <td>4.0m 以下</td> <td>118 m/日</td> </tr> </tbody> </table> (注) 上表の作業日当り標準作業量には、現場内小運搬を含む。	形式	取付方式	柵高	作業日当り標準作業量	吹溜式	仮設式(支柱+張立材)	3.5m 以下	87 m/日	3.5 超え 6.0m 以下	56 m/日	仮設式(張立材のみ)	3.5m 以下	201 m/日	3.5 超え 6.0m 以下	128 m/日	固定式(支柱+張立材)	5.0m 以下	29 m/日	固定式(張立材のみ)	5.0m 以下	68 m/日	吹払式	仮設式(支柱+張立材)	4.0m 以下	67 m/日	仮設式(張立材のみ)	4.0m 以下	155 m/日	固定式(支柱+張立材)	4.0m 以下	39 m/日	固定式(張立材のみ)	4.0m 以下	90 m/日	形式	取付方式	柵高	作業日当り標準作業量	吹溜式	仮設式(支柱+張立材)	3.5m 以下	114 m/日	3.5 超え 6.0m 以下	73 m/日	仮設式(張立材のみ)	3.5m 以下	264 m/日	3.5 超え 6.0m 以下	170 m/日	固定式(支柱+張立材)	5.0m 以下	38 m/日	固定式(張立材のみ)	5.0m 以下	88 m/日	吹払式	仮設式(支柱+張立材)	4.0m 以下	88 m/日	仮設式(張立材のみ)	4.0m 以下	203 m/日	固定式(支柱+張立材)	4.0m 以下	51 m/日	固定式(張立材のみ)	4.0m 以下	118 m/日
形式	取付方式	柵高	作業日当り標準作業量																																																																		
吹溜式	仮設式(支柱+張立材)	3.5m 以下	87 m/日																																																																		
		3.5 超え 6.0m 以下	56 m/日																																																																		
	仮設式(張立材のみ)	3.5m 以下	201 m/日																																																																		
		3.5 超え 6.0m 以下	128 m/日																																																																		
	固定式(支柱+張立材)	5.0m 以下	29 m/日																																																																		
		固定式(張立材のみ)	5.0m 以下	68 m/日																																																																	
吹払式	仮設式(支柱+張立材)	4.0m 以下	67 m/日																																																																		
	仮設式(張立材のみ)	4.0m 以下	155 m/日																																																																		
	固定式(支柱+張立材)	4.0m 以下	39 m/日																																																																		
	固定式(張立材のみ)	4.0m 以下	90 m/日																																																																		
形式	取付方式	柵高	作業日当り標準作業量																																																																		
吹溜式	仮設式(支柱+張立材)	3.5m 以下	114 m/日																																																																		
		3.5 超え 6.0m 以下	73 m/日																																																																		
	仮設式(張立材のみ)	3.5m 以下	264 m/日																																																																		
		3.5 超え 6.0m 以下	170 m/日																																																																		
	固定式(支柱+張立材)	5.0m 以下	38 m/日																																																																		
		固定式(張立材のみ)	5.0m 以下	88 m/日																																																																	
吹払式	仮設式(支柱+張立材)	4.0m 以下	88 m/日																																																																		
	仮設式(張立材のみ)	4.0m 以下	203 m/日																																																																		
	固定式(支柱+張立材)	4.0m 以下	51 m/日																																																																		
	固定式(張立材のみ)	4.0m 以下	118 m/日																																																																		
防雪柵現地張出し・収納工	① 防雪柵現地張出し・収納 <table border="1" style="margin-left: 20px;"> <thead> <tr> <th>作 業 名</th> <th>作業日当り標準作業量</th> </tr> </thead> <tbody> <tr> <td>張 出 し</td> <td>186 m/日</td> </tr> <tr> <td>収 納</td> <td>214 m/日</td> </tr> </tbody> </table>	作 業 名	作業日当り標準作業量	張 出 し	186 m/日	収 納	214 m/日																																																														
作 業 名	作業日当り標準作業量																																																																				
張 出 し	186 m/日																																																																				
収 納	214 m/日																																																																				

工 種 名	設 定 内 容		
雪崩予防柵設置工	① 雪崩予防柵		
	柵の区分	作 業 種 別	適 用 規 格
	固定柵	柵の組立・設置	柵長 6.0m以下 柵高 3.0m以下
	吊 柵	パイプアンカー設置	アンカー径 φ114.3 mm アンカー長 2.0~3.0m
		樹脂アンカー設置	アンカー径 φ32, 36 mm アンカー長 1.7m
		柵の組立・設置	柵長 6.0m以下 柵高 3.0m以下
	(注) 1. 上表の作業日当り標準作業量は、鋼製の雪崩発生予防柵にのみ適用出来る。 2. 吊柵の組立・設置には、ワイヤの加工・設置が含まれている。		
	② 簡易ケーブルクレーン（1 t 吊）設置・撤去		
	作業日当り標準作業量	0.5 基/日	
雪崩発生予防柵設置工（円形空洞型枠工，立入防止柵工，柵板設置工）	① 雪崩発生予防柵設置工		
	作 業 名	作業日当り標準作業量	
	円形空洞型枠	-	50 m/日
	立入防止柵	-	22 m/日
	柵板設置工	長さ 1000mm/枚	33 枚/日
		長さ 1500mm/枚	25 枚/日
		長さ 2000mm/枚	
	(注) 1. 作業日当り標準作業量は、普通作業員 1 名の場合。 2. 柵板設置工の撤去の作業日当り標準作業量は、上表×2とする。		
ボックスビーム設置工	① ボックスビーム設置工		
	作 業 名	作業日当り標準作業量	
	支柱及びレール	7.7 m/日	
	支柱のみ	11 m/日	
	レールのみ	25 m/日	
	(注) 作業日当り標準作業量は、普通作業員 1 名の場合。		
遮光フェンス設置工	① 遮光フェンス設置工		
	作 業 名	作業日当り標準作業量	
遮光フェンス設置（人力建込）	プレキャストコンクリートブロック 建込用	支柱間隔 3m	12 m/日
		支柱間隔 4m	14 m/日
	コンクリート建込用	支柱間隔 3m	20 m/日
		支柱間隔 4m	23 m/日
遮光フェンスパネルのみ取付	-		33 m/日
遮光フェンスガードレール併用型 設置	片側ガードレール併用型		13 m/日
	両側ガードレール併用型		17 m/日
	(注) 1. 作業日当り標準作業量は、普通作業員 1 名の場合。 2. 撤去の作業日当り標準作業量は、上表×2とする。		

工種名	設定内容																																																																						
落下物等防止柵設置工	① 落下物等防止柵設置工 <table border="1"> <tr> <td>作業日当り標準作業量</td> <td>33 m/日</td> </tr> </table>		作業日当り標準作業量	33 m/日																																																																			
作業日当り標準作業量	33 m/日																																																																						
しゃ音壁設置工	① 支柱アンカー <table border="1"> <thead> <tr> <th>形式</th> <th>支柱間隔</th> <th>設置高さ</th> <th>作業日当り標準作業量</th> </tr> </thead> <tbody> <tr> <td rowspan="4">A型 (埋設アンカー方式)</td> <td rowspan="2">2 m</td> <td>4 m以下</td> <td>475 m/日</td> </tr> <tr> <td>4 m超え8 m以下</td> <td>150 m/日</td> </tr> <tr> <td rowspan="2">4 m</td> <td>4 m以下</td> <td>981 m/日</td> </tr> <tr> <td>4 m超え8 m以下</td> <td>297 m/日</td> </tr> <tr> <td rowspan="2">B型 (穿孔アンカー方式)</td> <td>2 m</td> <td>4 m以下</td> <td>22 m/日</td> </tr> <tr> <td>4 m</td> <td>4 m以下</td> <td>50 m/日</td> </tr> </tbody> </table> ② 支柱立込 <table border="1"> <thead> <tr> <th>形式</th> <th>支柱間隔</th> <th>設置高さ</th> <th>作業日当り標準作業量</th> </tr> </thead> <tbody> <tr> <td rowspan="4">A型 (埋設アンカー方式)</td> <td rowspan="2">2 m</td> <td>4 m以下</td> <td>72 m/日</td> </tr> <tr> <td>4 m超え8 m以下</td> <td>28 m/日</td> </tr> <tr> <td rowspan="2">4 m</td> <td>4 m以下</td> <td>148 m/日</td> </tr> <tr> <td>4 m超え8 m以下</td> <td>55 m/日</td> </tr> <tr> <td rowspan="2">B型 (穿孔アンカー方式)</td> <td>2 m</td> <td>4 m以下</td> <td>39 m/日</td> </tr> <tr> <td>4 m</td> <td>4 m以下</td> <td>78 m/日</td> </tr> </tbody> </table> ③ 土留板取付 <table border="1"> <thead> <tr> <th>設置高さ</th> <th>作業日当り標準作業量</th> </tr> </thead> <tbody> <tr> <td>4 m以下</td> <td>78 m<sup>2</sup>/日</td> </tr> <tr> <td>4 m超え8 m以下</td> <td>53 m<sup>2</sup>/日</td> </tr> </tbody> </table> ④ しゃ音板・透光板取付 <table border="1"> <thead> <tr> <th>作業名</th> <th>設置高さ</th> <th>作業日当り標準作業量</th> </tr> </thead> <tbody> <tr> <td rowspan="2">しゃ音板取付</td> <td>4 m以下</td> <td>175 m<sup>2</sup>/日</td> </tr> <tr> <td>4 m超え8 m以下</td> <td>144 m<sup>2</sup>/日</td> </tr> <tr> <td rowspan="2">透光板取付</td> <td>4 m以下</td> <td>199 m<sup>2</sup>/日</td> </tr> <tr> <td>4 m超え8 m以下</td> <td>173 m<sup>2</sup>/日</td> </tr> </tbody> </table> ⑤ 笠木取付 <table border="1"> <tr> <td>作業日当り標準作業量</td> <td>2,000 m/日</td> </tr> </table> ⑥ 外装板取付 <table border="1"> <tr> <td>作業日当り標準作業量</td> <td>152 m<sup>2</sup>/日</td> </tr> </table> ⑦ 水切版取付 <table border="1"> <tr> <td>作業日当り標準作業量</td> <td>254 m/日</td> </tr> </table>		形式	支柱間隔	設置高さ	作業日当り標準作業量	A型 (埋設アンカー方式)	2 m	4 m以下	475 m/日	4 m超え8 m以下	150 m/日	4 m	4 m以下	981 m/日	4 m超え8 m以下	297 m/日	B型 (穿孔アンカー方式)	2 m	4 m以下	22 m/日	4 m	4 m以下	50 m/日	形式	支柱間隔	設置高さ	作業日当り標準作業量	A型 (埋設アンカー方式)	2 m	4 m以下	72 m/日	4 m超え8 m以下	28 m/日	4 m	4 m以下	148 m/日	4 m超え8 m以下	55 m/日	B型 (穿孔アンカー方式)	2 m	4 m以下	39 m/日	4 m	4 m以下	78 m/日	設置高さ	作業日当り標準作業量	4 m以下	78 m <sup>2</sup> /日	4 m超え8 m以下	53 m <sup>2</sup> /日	作業名	設置高さ	作業日当り標準作業量	しゃ音板取付	4 m以下	175 m <sup>2</sup> /日	4 m超え8 m以下	144 m <sup>2</sup> /日	透光板取付	4 m以下	199 m <sup>2</sup> /日	4 m超え8 m以下	173 m <sup>2</sup> /日	作業日当り標準作業量	2,000 m/日	作業日当り標準作業量	152 m <sup>2</sup> /日	作業日当り標準作業量	254 m/日
形式	支柱間隔	設置高さ	作業日当り標準作業量																																																																				
A型 (埋設アンカー方式)	2 m	4 m以下	475 m/日																																																																				
		4 m超え8 m以下	150 m/日																																																																				
	4 m	4 m以下	981 m/日																																																																				
		4 m超え8 m以下	297 m/日																																																																				
B型 (穿孔アンカー方式)	2 m	4 m以下	22 m/日																																																																				
	4 m	4 m以下	50 m/日																																																																				
形式	支柱間隔	設置高さ	作業日当り標準作業量																																																																				
A型 (埋設アンカー方式)	2 m	4 m以下	72 m/日																																																																				
		4 m超え8 m以下	28 m/日																																																																				
	4 m	4 m以下	148 m/日																																																																				
		4 m超え8 m以下	55 m/日																																																																				
B型 (穿孔アンカー方式)	2 m	4 m以下	39 m/日																																																																				
	4 m	4 m以下	78 m/日																																																																				
設置高さ	作業日当り標準作業量																																																																						
4 m以下	78 m <sup>2</sup> /日																																																																						
4 m超え8 m以下	53 m <sup>2</sup> /日																																																																						
作業名	設置高さ	作業日当り標準作業量																																																																					
しゃ音板取付	4 m以下	175 m <sup>2</sup> /日																																																																					
	4 m超え8 m以下	144 m <sup>2</sup> /日																																																																					
透光板取付	4 m以下	199 m <sup>2</sup> /日																																																																					
	4 m超え8 m以下	173 m <sup>2</sup> /日																																																																					
作業日当り標準作業量	2,000 m/日																																																																						
作業日当り標準作業量	152 m <sup>2</sup> /日																																																																						
作業日当り標準作業量	254 m/日																																																																						
基礎杭打工（しゃ音壁）	該当工種の基準内に記載。																																																																						

工 種 名	設 定 内 容																																							
路側工（据付け）	<p>① 歩車道境界ブロック据付，地先境界ブロック据付</p> <table border="1" data-bbox="453 197 1401 730"> <thead> <tr> <th rowspan="2">ブロック規格</th> <th colspan="4">作業日当り標準作業量</th> </tr> <tr> <th>ブロック 単体</th> <th>ブロック＋ 基礎砕石</th> <th>ブロック＋ 均しコンクリート</th> <th>ブロック＋ 基礎砕石＋ 均しコンクリート</th> </tr> </thead> <tbody> <tr> <td>歩車道境界ブロックA種 地先境界ブロックA・B・C種</td> <td>37 m/日</td> <td>34 m/日</td> <td>23 m/日</td> <td>22 m/日</td> </tr> <tr> <td>歩車道境界ブロックB・C種</td> <td>43 m/日</td> <td>39 m/日</td> <td>25 m/日</td> <td>23 m/日</td> </tr> <tr> <td>各種(600mm以下， 50kg未満)</td> <td>37 m/日</td> <td>34 m/日</td> <td>23 m/日</td> <td>22 m/日</td> </tr> <tr> <td>各種(600mm以下， 50kg以上100kg未満)</td> <td>43 m/日</td> <td>39 m/日</td> <td>25 m/日</td> <td>23 m/日</td> </tr> <tr> <td>各種(600mm超1000mm以下， 50kg以上150kg未満)</td> <td>49 m/日</td> <td>43 m/日</td> <td>27 m/日</td> <td>25 m/日</td> </tr> <tr> <td>各種(1000mm超2000mm以下， 150kg以上550kg未満)</td> <td>56 m/日</td> <td>49 m/日</td> <td>29 m/日</td> <td>27 m/日</td> </tr> </tbody> </table> <p>(注) 1. 上表は，直線部，曲線部及び片面用，両面用，乗入れ，すりつけ用ブロックを含む。  2. 上表には，敷モルタル，目地モルタルの施工を含む。  3. 上表には，ブロックの現場内小運搬を含む。  4. 床掘り，埋戻しは別途計上する。</p>	ブロック規格	作業日当り標準作業量				ブロック 単体	ブロック＋ 基礎砕石	ブロック＋ 均しコンクリート	ブロック＋ 基礎砕石＋ 均しコンクリート	歩車道境界ブロックA種 地先境界ブロックA・B・C種	37 m/日	34 m/日	23 m/日	22 m/日	歩車道境界ブロックB・C種	43 m/日	39 m/日	25 m/日	23 m/日	各種(600mm以下， 50kg未満)	37 m/日	34 m/日	23 m/日	22 m/日	各種(600mm以下， 50kg以上100kg未満)	43 m/日	39 m/日	25 m/日	23 m/日	各種(600mm超1000mm以下， 50kg以上150kg未満)	49 m/日	43 m/日	27 m/日	25 m/日	各種(1000mm超2000mm以下， 150kg以上550kg未満)	56 m/日	49 m/日	29 m/日	27 m/日
ブロック規格	作業日当り標準作業量																																							
	ブロック 単体	ブロック＋ 基礎砕石	ブロック＋ 均しコンクリート	ブロック＋ 基礎砕石＋ 均しコンクリート																																				
歩車道境界ブロックA種 地先境界ブロックA・B・C種	37 m/日	34 m/日	23 m/日	22 m/日																																				
歩車道境界ブロックB・C種	43 m/日	39 m/日	25 m/日	23 m/日																																				
各種(600mm以下， 50kg未満)	37 m/日	34 m/日	23 m/日	22 m/日																																				
各種(600mm以下， 50kg以上100kg未満)	43 m/日	39 m/日	25 m/日	23 m/日																																				
各種(600mm超1000mm以下， 50kg以上150kg未満)	49 m/日	43 m/日	27 m/日	25 m/日																																				
各種(1000mm超2000mm以下， 150kg以上550kg未満)	56 m/日	49 m/日	29 m/日	27 m/日																																				
路側工（取外し）	<p>① 歩車道境界ブロック撤去，地先境界ブロック撤去</p> <table border="1" data-bbox="491 954 1070 1070"> <thead> <tr> <th>再利用区分</th> <th>作業日当り標準作業量</th> </tr> </thead> <tbody> <tr> <td>処分</td> <td>200 m/日</td> </tr> <tr> <td>再利用</td> <td>115 m/日</td> </tr> </tbody> </table> <p>(注) 1. 上表は，直線部，曲線部及び片面用，両面用，乗入れ，すりつけ用ブロックを含む。  2. 上表には，敷モルタル，目地モルタルの取外しを含む。  3. 上表には，ブロックの現場内小運搬を含む。  4. 基礎コンクリートのとりこわしは，含まない。</p>	再利用区分	作業日当り標準作業量	処分	200 m/日	再利用	115 m/日																																	
再利用区分	作業日当り標準作業量																																							
処分	200 m/日																																							
再利用	115 m/日																																							
特殊ブロック設置工	<p>① 特殊ブロック設置工</p> <table border="1" data-bbox="491 1330 1182 1384"> <tbody> <tr> <td>作業日当り標準作業量</td> <td>77 m<sup>2</sup>/日</td> </tr> </tbody> </table> <p>(注) 撤去の作業日当り標準作業量は，上表×2とする。</p>	作業日当り標準作業量	77 m <sup>2</sup> /日																																					
作業日当り標準作業量	77 m <sup>2</sup> /日																																							

工 種 名	設 定 内 容						
組立歩道工	① 組立歩道工						
	形式 区分	床版形式	支柱 (受桁) 間隔	幅員	作業日当り標準作業量		
					支柱受桁 床版据付 高欄据付	支柱受桁 床版据付	高欄据付
	支柱式	プレキャスト コンクリート製	3.0m	1.0m	17 m/日	25 m/日	50 m/日
				1.5m	14 m/日	20 m/日	
				2.0m	13 m/日	17 m/日	
				2.5m	11 m/日	14 m/日	
		5.0m	2.0m	13 m/日	17 m/日		
		現場打	3.0m	1.5m	13 m/日	17 m/日	
	片持式	プレキャスト コンクリート製	3.0m	1.0m	17 m/日	25 m/日	
1.5m				14 m/日	20 m/日		
2.0m				13 m/日	17 m/日		
1.5m				20 m/日	33 m/日		
無し		2.0m	17 m/日	25 m/日			
橋梁付属施設設置工	① 橋梁付属施設設置工						
	作 業 名		作業日当り標準作業量				
	排水樹		-			10 箇所/日	
	橋名板取付		-			7.1 箇所/日	
	橋梁用高欄		組立式・一体式			33 m/日	
一体式			33 m/日				
(注)「橋名板取付」の作業日当り標準作業量は、普通作業員1名の場合。							
トンネル内装板設置工	① トンネル内装板設置						
	作業日当り標準作業量		63.4 m <sup>2</sup> /日				
道路付属物設置工	① 距離標						
	形 式	作業日当り標準作業量					
		設置		撤去			
	パネル式 (アンカー固定)		16 枚/日		40 枚/日		
	パネル式 (金具固定)		24 枚/日		60 枚/日		
パネル式 (土中埋込)		10 枚/日		25 枚/日			
スノーポール設置・撤去工	① スノーポール設置・撤去工						
	スノーポール規格	作業日当り標準作業量					
		設置		撤去			
	かぶせ型		83 本/日		95 本/日		
	土中単柱型		40 本/日		40 本/日		
挿入単柱型		100 本/日		100 本/日			
(注)「かぶせ型」「挿入単柱型」の作業日当り標準作業量は、普通作業員2名の場合。 「土中単柱型」の作業日当り標準作業量は、普通作業員4名の場合。							

工種名	設 定 内 容																			
道路植栽工（客土工） （上層 30 cm）	①道路植栽工（客土工）（上層 30 cm） <table border="1" data-bbox="491 197 1131 253"> <tr> <td data-bbox="491 197 855 253">作業日当り標準作業量</td> <td colspan="3" data-bbox="855 197 1131 253">4.5 m<sup>3</sup>/日</td> </tr> </table> （注）作業日当り標準作業量は、普通作業員 1 名の場合。				作業日当り標準作業量	4.5 m <sup>3</sup> /日														
作業日当り標準作業量	4.5 m <sup>3</sup> /日																			
路面切削工	① 路面切削 <table border="1" data-bbox="448 349 1406 577"> <thead> <tr> <th data-bbox="448 349 722 427" rowspan="2">施工区分</th> <th colspan="2" data-bbox="722 349 1243 383">全面切削</th> <th data-bbox="1243 349 1406 427" rowspan="2">帯状切削</th> </tr> <tr> <th data-bbox="722 383 890 427">4,000m<sup>2</sup>以下</th> <th data-bbox="890 383 1243 427">4,000m<sup>2</sup>を超え</th> </tr> </thead> <tbody> <tr> <td data-bbox="448 427 722 506">平均切削深さ（H）</td> <td colspan="2" data-bbox="722 427 1083 506">6cm以下</td> <td data-bbox="1083 427 1243 506">6cmを超え 12cm以下</td> <td data-bbox="1243 427 1406 506">3cm以下</td> </tr> <tr> <td data-bbox="448 506 722 577">作業日当り標準作業量 （m<sup>2</sup>/日）</td> <td data-bbox="722 506 890 577">1,400</td> <td data-bbox="890 506 1083 577">1,800</td> <td data-bbox="1083 506 1243 577">1,340</td> <td data-bbox="1243 506 1406 577">1,800</td> </tr> </tbody> </table> <p data-bbox="448 584 1406 651">（注） 1. 作業日当り標準作業量には、路面切削機等の施工箇所間及び機械待避場所と施工箇所間の自走による移動を含むが、運搬車両による移動は別途考慮する。</p> <p data-bbox="448 658 1406 725">2. 全面切削の施工区分は、1 工事の切削面積のうち全面切削に係る施工面積を対象とする。</p> <p data-bbox="448 732 1406 766">3. 上表には、清掃作業を含む。</p> <p data-bbox="448 772 1406 806">4. 平均切削深さは、次式による。</p> $H = \frac{A_v}{W} \times 100$ <p data-bbox="616 882 975 916">H : 1 現場の平均切削深さ（cm）</p> <p data-bbox="604 922 1002 956">A<sub>v</sub> : 1 現場の平均切削断面積（m<sup>2</sup>）</p> <p data-bbox="616 963 879 996">W : 平均切削幅員（m）</p> <p data-bbox="616 1003 1086 1037">なお、帯状切削の場合は、W = 2 m とする。</p> <p data-bbox="448 1043 1406 1077">5. 帯状切削とは、不陸部の切削幅が路面切削機の切削幅より狭い場合をいう。</p> <p data-bbox="448 1084 1406 1151">6. 帯状切削の施工面積は、次式による。            延べ施工面積 = 切削機の作業幅（2 m） × 延べ施工延長         </p>				施工区分	全面切削		帯状切削	4,000m <sup>2</sup> 以下	4,000m <sup>2</sup> を超え	平均切削深さ（H）	6cm以下		6cmを超え 12cm以下	3cm以下	作業日当り標準作業量 （m <sup>2</sup> /日）	1,400	1,800	1,340	1,800
施工区分	全面切削		帯状切削																	
	4,000m <sup>2</sup> 以下	4,000m <sup>2</sup> を超え																		
平均切削深さ（H）	6cm以下		6cmを超え 12cm以下	3cm以下																
作業日当り標準作業量 （m <sup>2</sup> /日）	1,400	1,800	1,340	1,800																

工 種 名	設 定 内 容		
路面切削工	② 殻運搬（路面切削）		
	DID 区間の 有無	運搬距離	作業日当り 標準作業量
	無し	0.2km 以下	167 m <sup>3</sup> /日
		0.5km 以下	143 m <sup>3</sup> /日
		1.0km 以下	125 m <sup>3</sup> /日
		1.5km 以下	111 m <sup>3</sup> /日
		2.0km 以下	91 m <sup>3</sup> /日
		2.5km 以下	83 m <sup>3</sup> /日
		3.0km 以下	71 m <sup>3</sup> /日
		3.5km 以下	67 m <sup>3</sup> /日
		4.0km 以下	59 m <sup>3</sup> /日
		4.5km 以下	56 m <sup>3</sup> /日
		5.0km 以下	50 m <sup>3</sup> /日
		5.5km 以下	48 m <sup>3</sup> /日
		6.5km 以下	43 m <sup>3</sup> /日
		7.5km 以下	38 m <sup>3</sup> /日
		9.0km 以下	34 m <sup>3</sup> /日
		10.5km 以下	30 m <sup>3</sup> /日
		12.0km 以下	28 m <sup>3</sup> /日
		13.5km 以下	25 m <sup>3</sup> /日
		16.0km 以下	23 m <sup>3</sup> /日
		18.5km 以下	20 m <sup>3</sup> /日
		21.5km 以下	19 m <sup>3</sup> /日
		26.0km 以下	17 m <sup>3</sup> /日
		32.0km 以下	15 m <sup>3</sup> /日
39.5km 以下		14 m <sup>3</sup> /日	
47.0km 以下	12 m <sup>3</sup> /日		
55.5km 以下	11 m <sup>3</sup> /日		
60.0km 以下	10 m <sup>3</sup> /日		

工 種 名	設 定 内 容																																																												
路面切削工	<table border="1"> <thead> <tr> <th data-bbox="512 199 817 275">DID 区間の 有無</th> <th data-bbox="817 199 1078 275">運搬距離</th> <th data-bbox="1078 199 1342 275">作業日当り 標準作業量</th> </tr> </thead> <tbody> <tr><td rowspan="21" style="text-align: center;">有り</td><td>0.2km 以下</td><td>167 m<sup>3</sup>/日</td></tr> <tr><td>0.5km 以下</td><td>143 m<sup>3</sup>/日</td></tr> <tr><td>1.0km 以下</td><td>125 m<sup>3</sup>/日</td></tr> <tr><td>1.5km 以下</td><td>111 m<sup>3</sup>/日</td></tr> <tr><td>2.0km 以下</td><td>91 m<sup>3</sup>/日</td></tr> <tr><td>2.5km 以下</td><td>77 m<sup>3</sup>/日</td></tr> <tr><td>3.0km 以下</td><td>71 m<sup>3</sup>/日</td></tr> <tr><td>3.5km 以下</td><td>63 m<sup>3</sup>/日</td></tr> <tr><td>4.0km 以下</td><td>56 m<sup>3</sup>/日</td></tr> <tr><td>4.5km 以下</td><td>53 m<sup>3</sup>/日</td></tr> <tr><td>5.0km 以下</td><td>48 m<sup>3</sup>/日</td></tr> <tr><td>5.5km 以下</td><td>45 m<sup>3</sup>/日</td></tr> <tr><td>6.0km 以下</td><td>42 m<sup>3</sup>/日</td></tr> <tr><td>6.5km 以下</td><td>40 m<sup>3</sup>/日</td></tr> <tr><td>7.5km 以下</td><td>37 m<sup>3</sup>/日</td></tr> <tr><td>8.5km 以下</td><td>33 m<sup>3</sup>/日</td></tr> <tr><td>9.5km 以下</td><td>30 m<sup>3</sup>/日</td></tr> <tr><td>11.0km 以下</td><td>28 m<sup>3</sup>/日</td></tr> <tr><td>12.5km 以下</td><td>25 m<sup>3</sup>/日</td></tr> <tr><td>14.5km 以下</td><td>23 m<sup>3</sup>/日</td></tr> <tr><td>16.5km 以下</td><td>20 m<sup>3</sup>/日</td></tr> <tr><td>19.0km 以下</td><td>19 m<sup>3</sup>/日</td></tr> <tr><td>22.0km 以下</td><td>17 m<sup>3</sup>/日</td></tr> <tr><td>25.5km 以下</td><td>15 m<sup>3</sup>/日</td></tr> <tr><td>30.0km 以下</td><td>14 m<sup>3</sup>/日</td></tr> <tr><td>36.0km 以下</td><td>12 m<sup>3</sup>/日</td></tr> <tr><td>46.0km 以下</td><td>11 m<sup>3</sup>/日</td></tr> <tr><td>60.0km 以下</td><td>10 m<sup>3</sup>/日</td></tr> </tbody> </table> <p data-bbox="512 1518 1415 1659">(注) 1. 運搬距離は片道であり、往路と復路が異なるときは、平均値とする。 2. 自動車専用道路を利用する場合は、別途考慮する。 3. DID (人口集中地区) は、総務省統計局の国勢調査報告資料添付の人口集中地区境界図によるものとする。</p>	DID 区間の 有無	運搬距離	作業日当り 標準作業量	有り	0.2km 以下	167 m <sup>3</sup> /日	0.5km 以下	143 m <sup>3</sup> /日	1.0km 以下	125 m <sup>3</sup> /日	1.5km 以下	111 m <sup>3</sup> /日	2.0km 以下	91 m <sup>3</sup> /日	2.5km 以下	77 m <sup>3</sup> /日	3.0km 以下	71 m <sup>3</sup> /日	3.5km 以下	63 m <sup>3</sup> /日	4.0km 以下	56 m <sup>3</sup> /日	4.5km 以下	53 m <sup>3</sup> /日	5.0km 以下	48 m <sup>3</sup> /日	5.5km 以下	45 m <sup>3</sup> /日	6.0km 以下	42 m <sup>3</sup> /日	6.5km 以下	40 m <sup>3</sup> /日	7.5km 以下	37 m <sup>3</sup> /日	8.5km 以下	33 m <sup>3</sup> /日	9.5km 以下	30 m <sup>3</sup> /日	11.0km 以下	28 m <sup>3</sup> /日	12.5km 以下	25 m <sup>3</sup> /日	14.5km 以下	23 m <sup>3</sup> /日	16.5km 以下	20 m <sup>3</sup> /日	19.0km 以下	19 m <sup>3</sup> /日	22.0km 以下	17 m <sup>3</sup> /日	25.5km 以下	15 m <sup>3</sup> /日	30.0km 以下	14 m <sup>3</sup> /日	36.0km 以下	12 m <sup>3</sup> /日	46.0km 以下	11 m <sup>3</sup> /日	60.0km 以下	10 m <sup>3</sup> /日
DID 区間の 有無	運搬距離	作業日当り 標準作業量																																																											
有り	0.2km 以下	167 m <sup>3</sup> /日																																																											
	0.5km 以下	143 m <sup>3</sup> /日																																																											
	1.0km 以下	125 m <sup>3</sup> /日																																																											
	1.5km 以下	111 m <sup>3</sup> /日																																																											
	2.0km 以下	91 m <sup>3</sup> /日																																																											
	2.5km 以下	77 m <sup>3</sup> /日																																																											
	3.0km 以下	71 m <sup>3</sup> /日																																																											
	3.5km 以下	63 m <sup>3</sup> /日																																																											
	4.0km 以下	56 m <sup>3</sup> /日																																																											
	4.5km 以下	53 m <sup>3</sup> /日																																																											
	5.0km 以下	48 m <sup>3</sup> /日																																																											
	5.5km 以下	45 m <sup>3</sup> /日																																																											
	6.0km 以下	42 m <sup>3</sup> /日																																																											
	6.5km 以下	40 m <sup>3</sup> /日																																																											
	7.5km 以下	37 m <sup>3</sup> /日																																																											
	8.5km 以下	33 m <sup>3</sup> /日																																																											
	9.5km 以下	30 m <sup>3</sup> /日																																																											
	11.0km 以下	28 m <sup>3</sup> /日																																																											
	12.5km 以下	25 m <sup>3</sup> /日																																																											
	14.5km 以下	23 m <sup>3</sup> /日																																																											
	16.5km 以下	20 m <sup>3</sup> /日																																																											
19.0km 以下	19 m <sup>3</sup> /日																																																												
22.0km 以下	17 m <sup>3</sup> /日																																																												
25.5km 以下	15 m <sup>3</sup> /日																																																												
30.0km 以下	14 m <sup>3</sup> /日																																																												
36.0km 以下	12 m <sup>3</sup> /日																																																												
46.0km 以下	11 m <sup>3</sup> /日																																																												
60.0km 以下	10 m <sup>3</sup> /日																																																												
切削オーバーレイ工	該当工種の基準内に記載。																																																												

工 種 名	設 定 内 容																												
舗装版破碎工	① 舗装版破碎（障害無し）																												
	(1) アスファルト舗装版																												
	<table border="1" style="width: 100%; border-collapse: collapse;"> <thead> <tr> <th rowspan="2" style="text-align: center;">障害等の有無</th> <th rowspan="2" style="text-align: center;">騒音振動対策</th> <th rowspan="2" style="text-align: center;">舗装版厚</th> <th colspan="3" style="text-align: center;">作業日当り標準作業量</th> </tr> <tr> <th style="text-align: center;">直接掘削・積込作業</th> <th style="text-align: center;">舗装版破碎作業</th> <th style="text-align: center;">掘削・積込作業</th> </tr> </thead> <tbody> <tr> <td rowspan="4" style="text-align: center;">無し</td> <td rowspan="2" style="text-align: center;">不要</td> <td style="text-align: center;">15cm以下</td> <td style="text-align: center;">510 m<sup>2</sup>/日</td> <td style="text-align: center;">—</td> <td style="text-align: center;">—</td> </tr> <tr> <td style="text-align: center;">15cmを超え40cm以下</td> <td style="text-align: center;">—</td> <td style="text-align: center;">310 m<sup>2</sup>/日</td> <td style="text-align: center;">370 m<sup>2</sup>/日</td> </tr> <tr> <td rowspan="2" style="text-align: center;">必要</td> <td style="text-align: center;">15cm以下</td> <td style="text-align: center;">—</td> <td style="text-align: center;">260 m<sup>2</sup>/日</td> <td style="text-align: center;">490 m<sup>2</sup>/日</td> </tr> <tr> <td style="text-align: center;">15cmを超え35cm以下</td> <td style="text-align: center;">—</td> <td style="text-align: center;">180 m<sup>2</sup>/日</td> <td style="text-align: center;">370 m<sup>2</sup>/日</td> </tr> </tbody> </table>	障害等の有無	騒音振動対策	舗装版厚	作業日当り標準作業量			直接掘削・積込作業	舗装版破碎作業	掘削・積込作業	無し	不要	15cm以下	510 m <sup>2</sup> /日	—	—	15cmを超え40cm以下	—	310 m <sup>2</sup> /日	370 m <sup>2</sup> /日	必要	15cm以下	—	260 m <sup>2</sup> /日	490 m <sup>2</sup> /日	15cmを超え35cm以下	—	180 m <sup>2</sup> /日	370 m <sup>2</sup> /日
	障害等の有無				騒音振動対策	舗装版厚	作業日当り標準作業量																						
		直接掘削・積込作業	舗装版破碎作業	掘削・積込作業																									
	無し	不要	15cm以下	510 m <sup>2</sup> /日	—	—																							
			15cmを超え40cm以下	—	310 m <sup>2</sup> /日	370 m <sup>2</sup> /日																							
		必要	15cm以下	—	260 m <sup>2</sup> /日	490 m <sup>2</sup> /日																							
			15cmを超え35cm以下	—	180 m <sup>2</sup> /日	370 m <sup>2</sup> /日																							
	(2) コンクリート舗装版																												
	<table border="1" style="width: 100%; border-collapse: collapse;"> <thead> <tr> <th rowspan="2" style="text-align: center;">騒音振動対策</th> <th rowspan="2" style="text-align: center;">舗装版厚</th> <th colspan="3" style="text-align: center;">作業日当り標準作業量</th> </tr> <tr> <th style="text-align: center;">直接掘削・積込作業</th> <th style="text-align: center;">舗装版破碎作業</th> <th style="text-align: center;">掘削・積込作業</th> </tr> </thead> <tbody> <tr> <td rowspan="2" style="text-align: center;">不要</td> <td style="text-align: center;">15cm以下</td> <td style="text-align: center;">510 m<sup>2</sup>/日</td> <td style="text-align: center;">—</td> <td style="text-align: center;">—</td> </tr> <tr> <td style="text-align: center;">15cmを超え35cm以下</td> <td style="text-align: center;">—</td> <td style="text-align: center;">230 m<sup>2</sup>/日</td> <td style="text-align: center;">260 m<sup>2</sup>/日</td> </tr> <tr> <td rowspan="2" style="text-align: center;">必要</td> <td style="text-align: center;">15cm以下</td> <td style="text-align: center;">—</td> <td style="text-align: center;">190 m<sup>2</sup>/日</td> <td style="text-align: center;">320 m<sup>2</sup>/日</td> </tr> <tr> <td style="text-align: center;">15cmを超え35cm以下</td> <td style="text-align: center;">—</td> <td style="text-align: center;">150 m<sup>2</sup>/日</td> <td style="text-align: center;">260 m<sup>2</sup>/日</td> </tr> </tbody> </table>	騒音振動対策	舗装版厚	作業日当り標準作業量			直接掘削・積込作業	舗装版破碎作業	掘削・積込作業	不要	15cm以下	510 m <sup>2</sup> /日	—	—	15cmを超え35cm以下	—	230 m <sup>2</sup> /日	260 m <sup>2</sup> /日	必要	15cm以下	—	190 m <sup>2</sup> /日	320 m <sup>2</sup> /日	15cmを超え35cm以下	—	150 m <sup>2</sup> /日	260 m <sup>2</sup> /日		
	騒音振動対策			舗装版厚	作業日当り標準作業量																								
直接掘削・積込作業		舗装版破碎作業	掘削・積込作業																										
不要	15cm以下	510 m <sup>2</sup> /日	—	—																									
	15cmを超え35cm以下	—	230 m <sup>2</sup> /日	260 m <sup>2</sup> /日																									
必要	15cm以下	—	190 m <sup>2</sup> /日	320 m <sup>2</sup> /日																									
	15cmを超え35cm以下	—	150 m <sup>2</sup> /日	260 m <sup>2</sup> /日																									
(3) コンクリート+アスファルト（カバー）舗装版																													
<table border="1" style="width: 100%; border-collapse: collapse;"> <thead> <tr> <th rowspan="2" style="text-align: center;">Co+As(カバー)舗装によるアスファルト舗装版厚</th> <th colspan="2" style="text-align: center;">作業日当り標準作業量</th> </tr> <tr> <th style="text-align: center;">舗装版破碎作業</th> <th style="text-align: center;">掘削・積込作業</th> </tr> </thead> <tbody> <tr> <td style="text-align: center;">15cm以下</td> <td style="text-align: center;">230 m<sup>2</sup>/日</td> <td style="text-align: center;">170 m<sup>2</sup>/日</td> </tr> <tr> <td style="text-align: center;">15cmを超え22.5cm以下</td> <td style="text-align: center;">230 m<sup>2</sup>/日</td> <td style="text-align: center;">150 m<sup>2</sup>/日</td> </tr> </tbody> </table>	Co+As(カバー)舗装によるアスファルト舗装版厚	作業日当り標準作業量		舗装版破碎作業	掘削・積込作業	15cm以下	230 m <sup>2</sup> /日	170 m <sup>2</sup> /日	15cmを超え22.5cm以下	230 m <sup>2</sup> /日	150 m <sup>2</sup> /日																		
Co+As(カバー)舗装によるアスファルト舗装版厚		作業日当り標準作業量																											
	舗装版破碎作業	掘削・積込作業																											
15cm以下	230 m <sup>2</sup> /日	170 m <sup>2</sup> /日																											
15cmを超え22.5cm以下	230 m <sup>2</sup> /日	150 m <sup>2</sup> /日																											
② 舗装版破碎（障害有り）																													
(1) アスファルト舗装版																													
<table border="1" style="width: 100%; border-collapse: collapse;"> <thead> <tr> <th style="text-align: center;">舗装版厚</th> <th style="text-align: center;">作業日当り標準作業量</th> </tr> </thead> <tbody> <tr> <td style="text-align: center;">舗装版厚 4cm 以下</td> <td style="text-align: center;">35 m<sup>2</sup>/日</td> </tr> <tr> <td style="text-align: center;">舗装版厚 4cm を超え 10cm 以下</td> <td style="text-align: center;">21 m<sup>2</sup>/日</td> </tr> <tr> <td style="text-align: center;">舗装版厚 10cm を超え 15cm 以下</td> <td style="text-align: center;">16 m<sup>2</sup>/日</td> </tr> <tr> <td style="text-align: center;">舗装版厚 15cm を超え 30cm 以下</td> <td style="text-align: center;">8.8 m<sup>2</sup>/日</td> </tr> </tbody> </table>	舗装版厚	作業日当り標準作業量	舗装版厚 4cm 以下	35 m <sup>2</sup> /日	舗装版厚 4cm を超え 10cm 以下	21 m <sup>2</sup> /日	舗装版厚 10cm を超え 15cm 以下	16 m <sup>2</sup> /日	舗装版厚 15cm を超え 30cm 以下	8.8 m <sup>2</sup> /日																			
舗装版厚	作業日当り標準作業量																												
舗装版厚 4cm 以下	35 m <sup>2</sup> /日																												
舗装版厚 4cm を超え 10cm 以下	21 m <sup>2</sup> /日																												
舗装版厚 10cm を超え 15cm 以下	16 m <sup>2</sup> /日																												
舗装版厚 15cm を超え 30cm 以下	8.8 m <sup>2</sup> /日																												
(注) 上表は、積込の有無にかかわらず適用出来る。																													

工種名	設 定 内 容																																																																			
舗装版切断工	① 舗装版切断 (1) アスファルト舗装版 <table border="1"> <thead> <tr> <th>アスファルト舗装版厚</th> <th>作業日当り標準作業量</th> </tr> </thead> <tbody> <tr> <td>15cm以下</td> <td>230 m/日</td> </tr> <tr> <td>15cmを超え30cm以下</td> <td>130 m/日</td> </tr> <tr> <td>30cmを超え40cm以下</td> <td>80 m/日</td> </tr> </tbody> </table> (2) コンクリート舗装版, コンクリート+アスファルト (カバー) 舗装版 <table border="1"> <thead> <tr> <th>コンクリート舗装版厚</th> <th>作業日当り標準作業量</th> </tr> </thead> <tbody> <tr> <td>15cm以下</td> <td>150 m/日</td> </tr> <tr> <td>15cmを超え30cm以下</td> <td>70 m/日</td> </tr> </tbody> </table> (注) コンクリート+アスファルト (カバー) 舗装版の場合, 舗装版厚はコンクリート舗装版のみの厚さである。	アスファルト舗装版厚	作業日当り標準作業量	15cm以下	230 m/日	15cmを超え30cm以下	130 m/日	30cmを超え40cm以下	80 m/日	コンクリート舗装版厚	作業日当り標準作業量	15cm以下	150 m/日	15cmを超え30cm以下	70 m/日																																																					
アスファルト舗装版厚	作業日当り標準作業量																																																																			
15cm以下	230 m/日																																																																			
15cmを超え30cm以下	130 m/日																																																																			
30cmを超え40cm以下	80 m/日																																																																			
コンクリート舗装版厚	作業日当り標準作業量																																																																			
15cm以下	150 m/日																																																																			
15cmを超え30cm以下	70 m/日																																																																			
道路打換え工	① 道路打換え工 作業日当り標準作業量 (総施工量 1,000 m <sup>2</sup> 未満) (m <sup>2</sup> /日) <table border="1"> <thead> <tr> <th colspan="2">全体掘削厚</th> <th colspan="2">40 cm以下</th> <th>40 cmを超え 80 cm以下</th> <th>80 cmを超え 120 cm以下</th> </tr> </thead> <tbody> <tr> <td colspan="2">復旧層数</td> <td>2層</td> <td>3層以上 5層以下</td> <td>4層以上 6層以下</td> <td>5, 6層</td> </tr> <tr> <td rowspan="3">歩掛区分</td> <td>コンクリート圧砕装置 15 cm以下</td> <td rowspan="3">250</td> <td rowspan="2">200</td> <td rowspan="3">160</td> <td rowspan="3">140</td> </tr> <tr> <td>コンクリート圧砕装置・大型ブレード 15 cm を超え 30 cm以下</td> </tr> <tr> <td>コンクリート圧砕装置・大型ブレード 30 cm を超え 40 cm以下</td> </tr> </tbody> </table> (m <sup>2</sup> /日) <table border="1"> <thead> <tr> <th colspan="2">復旧層数</th> <th>2層</th> <th>3層以上 4層以下</th> <th>5層</th> </tr> </thead> <tbody> <tr> <td>歩掛区分</td> <td>バックホウによる直接掘削積込・掘削全体厚 40 cm以下</td> <td>360</td> <td>270</td> <td>220</td> </tr> </tbody> </table> (m <sup>2</sup> /日) <table border="1"> <thead> <tr> <th colspan="2">復旧層数</th> <th>2層</th> <th>3層以上 4層以下</th> <th>5層以上 6層以下</th> </tr> </thead> <tbody> <tr> <td rowspan="2">歩掛区分</td> <td>バックホウによる直接掘削積込・掘削全体厚 40 cmを超え 80 cm以下</td> <td>260</td> <td>210</td> <td>170</td> </tr> <tr> <td>バックホウによる直接掘削積込・掘削全体厚 80 cmを超え 120 cm以下</td> <td>200</td> <td>170</td> <td>140</td> </tr> </tbody> </table> 作業日当り標準作業量 (総施工量 1,000 m <sup>2</sup> 以上) (m <sup>2</sup> /日) <table border="1"> <thead> <tr> <th colspan="2">全体掘削厚</th> <th colspan="2">40 cm以下</th> <th>40 cmを超え 80 cm以下</th> <th>80 cmを超え 120 cm以下</th> </tr> </thead> <tbody> <tr> <td colspan="2">復旧層数</td> <td>2層</td> <td>3層以上 5層以下</td> <td>4層以上 6層以下</td> <td>5, 6層</td> </tr> <tr> <td rowspan="3">歩掛区分</td> <td>コンクリート圧砕装置 15 cm以下</td> <td rowspan="3">260</td> <td>220</td> <td>180</td> <td rowspan="3">150</td> </tr> <tr> <td>コンクリート圧砕装置・大型ブレード 15 cm を超え 30 cm以下</td> <td>210</td> <td rowspan="2">170</td> </tr> <tr> <td>コンクリート圧砕装置・大型ブレード 30 cm を超え 40 cm以下</td> <td>200</td> </tr> </tbody> </table> (注) 1. 復旧層数は, 即日復旧を行う (路床～表層まで) の全層数とする。 2. 作業量は, とりこわし～復旧までの作業量とする。	全体掘削厚		40 cm以下		40 cmを超え 80 cm以下	80 cmを超え 120 cm以下	復旧層数		2層	3層以上 5層以下	4層以上 6層以下	5, 6層	歩掛区分	コンクリート圧砕装置 15 cm以下	250	200	160	140	コンクリート圧砕装置・大型ブレード 15 cm を超え 30 cm以下	コンクリート圧砕装置・大型ブレード 30 cm を超え 40 cm以下	復旧層数		2層	3層以上 4層以下	5層	歩掛区分	バックホウによる直接掘削積込・掘削全体厚 40 cm以下	360	270	220	復旧層数		2層	3層以上 4層以下	5層以上 6層以下	歩掛区分	バックホウによる直接掘削積込・掘削全体厚 40 cmを超え 80 cm以下	260	210	170	バックホウによる直接掘削積込・掘削全体厚 80 cmを超え 120 cm以下	200	170	140	全体掘削厚		40 cm以下		40 cmを超え 80 cm以下	80 cmを超え 120 cm以下	復旧層数		2層	3層以上 5層以下	4層以上 6層以下	5, 6層	歩掛区分	コンクリート圧砕装置 15 cm以下	260	220	180	150	コンクリート圧砕装置・大型ブレード 15 cm を超え 30 cm以下	210	170	コンクリート圧砕装置・大型ブレード 30 cm を超え 40 cm以下	200
全体掘削厚		40 cm以下		40 cmを超え 80 cm以下	80 cmを超え 120 cm以下																																																															
復旧層数		2層	3層以上 5層以下	4層以上 6層以下	5, 6層																																																															
歩掛区分	コンクリート圧砕装置 15 cm以下	250	200	160	140																																																															
	コンクリート圧砕装置・大型ブレード 15 cm を超え 30 cm以下																																																																			
	コンクリート圧砕装置・大型ブレード 30 cm を超え 40 cm以下																																																																			
復旧層数		2層	3層以上 4層以下	5層																																																																
歩掛区分	バックホウによる直接掘削積込・掘削全体厚 40 cm以下	360	270	220																																																																
復旧層数		2層	3層以上 4層以下	5層以上 6層以下																																																																
歩掛区分	バックホウによる直接掘削積込・掘削全体厚 40 cmを超え 80 cm以下	260	210	170																																																																
	バックホウによる直接掘削積込・掘削全体厚 80 cmを超え 120 cm以下	200	170	140																																																																
全体掘削厚		40 cm以下		40 cmを超え 80 cm以下	80 cmを超え 120 cm以下																																																															
復旧層数		2層	3層以上 5層以下	4層以上 6層以下	5, 6層																																																															
歩掛区分	コンクリート圧砕装置 15 cm以下	260	220	180	150																																																															
	コンクリート圧砕装置・大型ブレード 15 cm を超え 30 cm以下		210	170																																																																
	コンクリート圧砕装置・大型ブレード 30 cm を超え 40 cm以下		200																																																																	

工 種 名	設 定 内 容				
道路打換え工	(m2/日)				
	復旧層数		2層	3層以上 4層以下	5層
	歩掛区分	バックホウによる直接掘削積込・掘削 全体厚 40 cm以下	380	300	240
	復旧層数		2層	3層以上 4層以下	5層以上 6層以下
	歩掛区分	バックホウによる直接掘削積込・掘削 全体厚 40 cmを超え 80 cm以下	270	230	180
	歩掛区分	バックホウによる直接掘削積込・掘削 全体厚 80 cmを超え 120 cm以下	210	170	
<p>(注) 1. 復旧層数は、即日復旧を行う（路床～表層まで）の全層数とする。  2. 作業量は、とりこわし～復旧までの作業量とする。</p>					
(参考) 各作業単独の場合の作業量					
作 業 名		舗装版厚さ	掘削深さ 又は総施工量	作業日当り 標準作業量	
直接掘削積込		—	40cm 以下	606 m2/日	
			40cm を越え 80cm 以下	368 m2/日	
			80cm を越え 120cm 以下	258 m2/日	
とりこわし掘削積込		15cm 以下	40cm 以下	379 m2/日	
			40cm を越え 80cm 以下	311 m2/日	
			80cm を越え 120cm 以下	263 m2/日	
		15cm を越え 30cm 以下	40cm 以下	356 m2/日	
			40cm を越え 80cm 以下	296 m2/日	
			80cm を越え 120cm 以下	253 m2/日	
30cm を越え 40cm 以下	40cm 以下	318 m2/日			
	40cm を越え 80cm 以下	270 m2/日			
	80cm を越え 120cm 以下	233 m2/日			
不陸整正 (路床又は路盤の補足材敷均し転圧)		1000m2 未満	1,724 m2/日		
		1000m2 以上	2,000 m2/日		
路盤の敷均し転圧		1000m2 未満	1,724 m2/日・層		
		1000m2 以上	2,000 m2/日・層		
舗装の敷均し転圧		1000m2 未満	1,351 m2/日・層		
		1000m2 以上	2,000 m2/日・層		
路上路盤再生工	該当工種の基準内に記載。				
アスファルト注入工	該当工種の基準内に記載。				

工 種 名	設 定 内 容															
舗装版クラック補修工	① 舗装版クラック補修 <table border="1"> <thead> <tr> <th>作 業 名</th> <th>作業日当り標準作業量</th> <th>摘 要</th> </tr> </thead> <tbody> <tr> <td>クラック補修</td> <td>620 m/日</td> <td></td> </tr> <tr> <td>クラック防止シート張</td> <td>930 m/日</td> <td></td> </tr> </tbody> </table>	作 業 名	作業日当り標準作業量	摘 要	クラック補修	620 m/日		クラック防止シート張	930 m/日							
作 業 名	作業日当り標準作業量	摘 要														
クラック補修	620 m/日															
クラック防止シート張	930 m/日															
道路付属構造物塗替工	① 道路付属構造物塗替工 <table border="1"> <thead> <tr> <th>作 業 種 別</th> <th>構造物区分</th> <th>作業日当り標準作業量</th> </tr> </thead> <tbody> <tr> <td rowspan="3">素地調整</td> <td>ポール類</td> <td>78 m<sup>2</sup>/日</td> </tr> <tr> <td>防護柵類</td> <td>100 m<sup>2</sup>/日</td> </tr> <tr> <td>落石防止柵類</td> <td>73 m<sup>2</sup>/日</td> </tr> <tr> <td rowspan="2">付属構造物塗替</td> <td>ポール類</td> <td>89 m<sup>2</sup>/日・回</td> </tr> <tr> <td>防護柵類・落石防止柵類</td> <td>121 m<sup>2</sup>/日・回</td> </tr> </tbody> </table> <p>(注) 作業日当り標準作業量は、塗装工4名の場合。</p>	作 業 種 別	構造物区分	作業日当り標準作業量	素地調整	ポール類	78 m <sup>2</sup> /日	防護柵類	100 m <sup>2</sup> /日	落石防止柵類	73 m <sup>2</sup> /日	付属構造物塗替	ポール類	89 m <sup>2</sup> /日・回	防護柵類・落石防止柵類	121 m <sup>2</sup> /日・回
作 業 種 別	構造物区分	作業日当り標準作業量														
素地調整	ポール類	78 m <sup>2</sup> /日														
	防護柵類	100 m <sup>2</sup> /日														
	落石防止柵類	73 m <sup>2</sup> /日														
付属構造物塗替	ポール類	89 m <sup>2</sup> /日・回														
	防護柵類・落石防止柵類	121 m <sup>2</sup> /日・回														
張紙防止塗装工	① 張紙防止塗装 <table border="1"> <thead> <tr> <th>作 業 種 別</th> <th>作業日当り標準作業量</th> </tr> </thead> <tbody> <tr> <td>ケレン作業</td> <td>14 m<sup>2</sup>/日</td> </tr> <tr> <td>張紙防止塗装 (1層当り)</td> <td>32 m<sup>2</sup>/日</td> </tr> </tbody> </table>	作 業 種 別	作業日当り標準作業量	ケレン作業	14 m <sup>2</sup> /日	張紙防止塗装 (1層当り)	32 m <sup>2</sup> /日									
作 業 種 別	作業日当り標準作業量															
ケレン作業	14 m <sup>2</sup> /日															
張紙防止塗装 (1層当り)	32 m <sup>2</sup> /日															

工 種 名	設 定 内 容			
床版補強工	① 鋼板接着工法			
	工 種 名	作業日当り 標準作業量	摘 要	
	下 地 処 理 工	66 m <sup>2</sup> /日	施工量は、鋼板取付面積とする。	
	アンカー設置工	419 本/日	本歩掛には、罫書作業を含む。	
	鋼板取付工 (スプライス板取付工含む)	39 m <sup>2</sup> /日	本歩掛には、鋼板の現場内小運搬を含む。	
	シール工	301 m/日	施工量は、シール延長とする。 本歩掛には、注入エア抜きパイプの設置を含む。	
	注 入 工	59 m <sup>2</sup> /日	施工量は、鋼板取付面積とスプライス板取付面積とする。	
	仕 上 工	144 m <sup>2</sup> /日	施工量は、鋼板取付面積とする。 本歩掛には、注入エア抜きパイプの除去を含む。	
	② 増桁架設工法			
	工 種 名	作業日当り 標準作業量	摘 要	
	既設部材撤去工	0.4 t/日		
	現場削孔工	120 箇所/日		
	下 地 処 理 工	17 m <sup>2</sup> /日	施工量は、増桁取付面積とする。 本歩掛には、罫書作業を含む。	
	増桁取付工	障害無し	3.5 t/日	施工量は、主桁、副部材の質量とする。 本歩掛には、高力ボルトの仮締めを含む。 障害とは、ガス管、水道管、通信ケーブル等の 施工上支障をきたす占用物件をいう。
		障害有り	2.7 t/日	
	ボルト締工	310 本/日		
	シール工	79 m/日	施工量は、シール延長とする。 本歩掛には、注入エア抜きパイプ設置を含む。	
	注 入 工	12 m <sup>2</sup> /日	施工量は、増桁取付面積とする。	
	仕 上 工	140 m/日	施工量は、シール延長とする。 本歩掛には、注入エア抜きパイプの除去を含む。	
	③ 炭素繊維接着工法			
	工 種 名	作業日当り 標準作業量	摘 要	
	下 地 処 理 工	52.1 m <sup>2</sup> /日	施工量は、補強対象面積とする。	
	プライマー工	全面貼り	96.3 m <sup>2</sup> /日	施工量は、炭素繊維投影面積とする。本 歩掛には、養生を含む。
		格子貼り	94.7 m <sup>2</sup> /日	
	不陸修正工	全面貼り	49.7 m <sup>2</sup> /日	施工量は、炭素繊維投影面積とする。本 歩掛には、養生を含む。
		格子貼り	42.4 m <sup>2</sup> /日	
	炭素繊維シート 接 着 工	全面貼り	36.3 m <sup>2</sup> /日	施工量は、炭素繊維接着面積とする。本 歩掛には、墨出し及び養生を含む。
格子貼り		34.0 m <sup>2</sup> /日		
仕 上 げ 塗 装 工	88.7 m <sup>2</sup> /日	施工量は、炭素繊維投影面積とする。		

工 種 名	設 定 内 容			
床版補強工	④ クラック処理工			
	作業日当り標準作業量		22 m/日	
	⑤ 足場工			
	工 種 名			作業日当り標準作業量
	足場 (板張防護含む)	桁高 1.5m 以上	-	33 m <sup>2</sup> /日
		桁高 1.5m 未満	-	38 m <sup>2</sup> /日
	朝顔	-	両側設置	227 m <sup>2</sup> /日
			片側設置	455 m <sup>2</sup> /日
	防護工	板張防護	両側設置	278 m <sup>2</sup> /日
			片側設置	556 m <sup>2</sup> /日
シート張防護		両側設置	1,250 m <sup>2</sup> /日	
		片側設置	2,500 m <sup>2</sup> /日	
(注) 作業日当り標準作業量は、橋梁特殊工5名の場合。				
橋梁補強工 (鋼板巻立て) (1) (2)	① 橋梁補強工 (鋼板巻立て)			
	作 業 種 別			作業日当り標準作業量
	足場設置・撤去(枠組足場(手摺先行型))			72 掛 m <sup>2</sup> /日
	鋼板取付			10 m <sup>2</sup> /日
	現場溶接	すみ肉脚長 6mm	15 m/日	
		板厚 6~10mm	7 m/日	
		板厚 12~13mm	3 m/日	
		板厚 14~15mm	3 m/日	
		板厚 16~19mm	2 m/日	
		板厚 21~22mm	1 m/日	
	フーチングアンカー 削孔・定着	削孔深 0.8m以上1.0m未満	46 箇所/日	
		削孔深 1.0m以上1.2m未満	40 箇所/日	
		削孔深 1.2m以上1.4m未満	36 箇所/日	
		削孔深 1.4m以上1.6m未満	32 箇所/日	
橋梁補強工 (コンクリート巻立て) (1) (2)	① 橋梁補強工 (コンクリート巻立て)			
	作 業 種 別			作業日当り標準作業量
	足場設置・撤去(枠組足場(手摺先行型))			72 掛 m <sup>2</sup> /日
	下地処理			36 m <sup>2</sup> /日
	一般型枠製作・設置・撤去			26 m <sup>2</sup> /日
	合板円形型枠製作・設置・撤去			13 m <sup>2</sup> /日
	コンクリート打設			43 m <sup>3</sup> /日
	(箇所/日)			
	削孔機械名	電動ハンマドリル	ハンドドリル (空圧式)	
	削 孔 径(mm)	20 以上 30 未満	30 以上 50 以下	
削 孔 深(m)	0.2 以上 0.4 以下	0.3 以上 0.6 未満	0.6 以上 0.9 以下	
作業日当り標準作業量	127	77	56	

工 種 名	設 定 内 容																																											
橋梁地覆補修工	<p>① とりこわし</p> <table border="1" data-bbox="526 197 1225 253"> <tr> <td>作業日当り標準作業量</td> <td>1.4 m<sup>3</sup>/日</td> </tr> </table> <p>(注) 旧高欄の撤去，鉄筋の切断，破砕片除去・集積及び運搬車の積込みを含む。</p> <p>② 鉄筋</p> <table border="1" data-bbox="526 331 1225 387"> <tr> <td>作業日当り標準作業量</td> <td>0.36 t/日</td> </tr> </table> <p>(注) 現場加工及び組立を含む。</p> <p>③ コンクリート</p> <table border="1" data-bbox="526 465 1225 521"> <tr> <td>作業日当り標準作業量</td> <td>0.76 m<sup>3</sup>/日</td> </tr> </table> <p>(注) 人力による打設，型枠（側板部及び底板部）の製作，設置・撤去，はく離剤塗布及び養生作業を含む。</p> <p>④ 足場・防護</p> <table border="1" data-bbox="526 622 1225 678"> <tr> <td>作業日当り標準作業量</td> <td>31 m<sup>2</sup>/日</td> </tr> </table>			作業日当り標準作業量	1.4 m <sup>3</sup> /日	作業日当り標準作業量	0.36 t/日	作業日当り標準作業量	0.76 m <sup>3</sup> /日	作業日当り標準作業量	31 m <sup>2</sup> /日																																	
作業日当り標準作業量	1.4 m <sup>3</sup> /日																																											
作業日当り標準作業量	0.36 t/日																																											
作業日当り標準作業量	0.76 m <sup>3</sup> /日																																											
作業日当り標準作業量	31 m <sup>2</sup> /日																																											
橋梁補修工 (支承取替工)	<p>① 支承取替（鋼橋及びPC橋）</p> <table border="1" data-bbox="518 763 1396 1151"> <thead> <tr> <th data-bbox="518 763 673 799">工 種 名</th> <th colspan="3" data-bbox="673 763 1396 799">1 基 当 り 標 準 作 業 日 数</th> </tr> </thead> <tbody> <tr> <td data-bbox="518 799 673 835" rowspan="3">支 承 取 替</td> <td data-bbox="673 799 1090 835">鋼橋－鋼製支承（150 t 以下）</td> <td data-bbox="1090 799 1244 835">－</td> <td data-bbox="1244 799 1396 835">5 日/基</td> </tr> <tr> <td data-bbox="673 835 1090 871">鋼橋－ゴム支承（150 t 以下）</td> <td data-bbox="1090 835 1244 871">－</td> <td data-bbox="1244 835 1396 871">4 日/基</td> </tr> <tr> <td data-bbox="673 871 1090 907">PC橋－ゴム支承（200 t 以下）</td> <td data-bbox="1090 871 1244 907">－</td> <td data-bbox="1244 871 1396 907">4 日/基</td> </tr> <tr> <td data-bbox="518 907 673 1032" rowspan="3">支 承 取 替</td> <td data-bbox="673 907 1090 1032" rowspan="3">鋼橋－鋼製支承 (150 t を超え250 t 以下)</td> <td data-bbox="1090 907 1244 943">鉄 桁</td> <td data-bbox="1244 907 1396 943">7 日/基</td> </tr> <tr> <td data-bbox="1090 943 1244 978">1 箱 桁 2 沓</td> <td data-bbox="1244 943 1396 978">8 日/基</td> </tr> <tr> <td data-bbox="1090 978 1244 1014">1 箱 桁 1 沓</td> <td data-bbox="1244 978 1396 1014">11 日/基</td> </tr> <tr> <td data-bbox="518 1032 673 1151" rowspan="3">支 承 取 替</td> <td data-bbox="673 1032 1090 1151" rowspan="3">鋼橋－鋼製支承 (250 t を超え320 t 以下)</td> <td data-bbox="1090 1032 1244 1068">鉄 桁</td> <td data-bbox="1244 1032 1396 1068">8 日/基</td> </tr> <tr> <td data-bbox="1090 1068 1244 1104">1 箱 桁 2 沓</td> <td data-bbox="1244 1068 1396 1104">11 日/基</td> </tr> <tr> <td data-bbox="1090 1104 1244 1151">1 箱 桁 1 沓</td> <td data-bbox="1244 1104 1396 1151">13 日/基</td> </tr> </tbody> </table> <p>② 沓座コンクリートはつり（支承直下部以外）</p> <table border="1" data-bbox="526 1227 1225 1283"> <tr> <td>1m<sup>3</sup> 当り標準作業日数</td> <td>3 日/m<sup>3</sup></td> </tr> </table> <p>③ 下部工ブラケット取付</p> <table border="1" data-bbox="526 1355 1396 1518"> <thead> <tr> <th data-bbox="526 1355 805 1391" rowspan="3">作業日当り標準作業量</th> <th colspan="2" data-bbox="805 1355 1396 1391">ブラケット単部材質量</th> </tr> </thead> <tbody> <tr> <td data-bbox="805 1391 1050 1426">600kg 以下</td> <td data-bbox="1050 1391 1396 1426">600kg を超え 2,000kg 以下</td> </tr> <tr> <td data-bbox="805 1426 1050 1518">3 基/日</td> <td data-bbox="1050 1426 1396 1518">2 基/日</td> </tr> </tbody> </table> <p>④ 足場</p> <table border="1" data-bbox="526 1594 1225 1650"> <tr> <td>作業日当り標準作業量</td> <td>20 m<sup>2</sup>/日</td> </tr> </table> <p>(注) 作業日当り標準作業量は，橋梁特殊工 5 名の場合。</p>			工 種 名	1 基 当 り 標 準 作 業 日 数			支 承 取 替	鋼橋－鋼製支承（150 t 以下）	－	5 日/基	鋼橋－ゴム支承（150 t 以下）	－	4 日/基	PC橋－ゴム支承（200 t 以下）	－	4 日/基	支 承 取 替	鋼橋－鋼製支承 (150 t を超え250 t 以下)	鉄 桁	7 日/基	1 箱 桁 2 沓	8 日/基	1 箱 桁 1 沓	11 日/基	支 承 取 替	鋼橋－鋼製支承 (250 t を超え320 t 以下)	鉄 桁	8 日/基	1 箱 桁 2 沓	11 日/基	1 箱 桁 1 沓	13 日/基	1m <sup>3</sup> 当り標準作業日数	3 日/m <sup>3</sup>	作業日当り標準作業量	ブラケット単部材質量		600kg 以下	600kg を超え 2,000kg 以下	3 基/日	2 基/日	作業日当り標準作業量	20 m <sup>2</sup> /日
工 種 名	1 基 当 り 標 準 作 業 日 数																																											
支 承 取 替	鋼橋－鋼製支承（150 t 以下）	－	5 日/基																																									
	鋼橋－ゴム支承（150 t 以下）	－	4 日/基																																									
	PC橋－ゴム支承（200 t 以下）	－	4 日/基																																									
支 承 取 替	鋼橋－鋼製支承 (150 t を超え250 t 以下)	鉄 桁	7 日/基																																									
		1 箱 桁 2 沓	8 日/基																																									
		1 箱 桁 1 沓	11 日/基																																									
支 承 取 替	鋼橋－鋼製支承 (250 t を超え320 t 以下)	鉄 桁	8 日/基																																									
		1 箱 桁 2 沓	11 日/基																																									
		1 箱 桁 1 沓	13 日/基																																									
1m <sup>3</sup> 当り標準作業日数	3 日/m <sup>3</sup>																																											
作業日当り標準作業量	ブラケット単部材質量																																											
	600kg 以下	600kg を超え 2,000kg 以下																																										
	3 基/日	2 基/日																																										
作業日当り標準作業量	20 m <sup>2</sup> /日																																											
橋梁補修工 (現場溶接鋼桁補強工)	<p>① 現場溶接鋼桁補強</p> <table border="1" data-bbox="518 1724 1225 1780"> <tr> <td>作業日当り標準作業量</td> <td>14 m/日</td> </tr> </table> <p>(注) 上表の作業日当り標準作業量は，計測から現場溶接までの一連作業である。</p>			作業日当り標準作業量	14 m/日																																							
作業日当り標準作業量	14 m/日																																											

工 種 名	設 定 内 容																																																													
橋梁補修工（表面被覆工（塗装工法））	該当工種の計算式（1橋当り施工日数）を参照。																																																													
落橋防止装置工	<p>① コンクリート削孔</p> <table border="1" data-bbox="464 275 1422 658"> <thead> <tr> <th>削孔機械名</th> <th>削孔径(mm)</th> <th>削孔深(mm)</th> <th>作業日当り標準作業量</th> </tr> </thead> <tbody> <tr> <td rowspan="4">電動式コアボーリングマシン</td> <td rowspan="2">50 以下</td> <td>500 以下</td> <td>15 孔/日</td> </tr> <tr> <td>500 超え 1000 以下</td> <td>12 孔/日</td> </tr> <tr> <td rowspan="2">50 超え 110 以下</td> <td>500 以下</td> <td>11 孔/日</td> </tr> <tr> <td>500 超え 1000 以下</td> <td>9 孔/日</td> </tr> <tr> <td></td> <td></td> <td>1000 超え 1300 以下</td> <td>4 孔/日</td> </tr> <tr> <td>電動ハンマドリル</td> <td>20 以上 30 以下</td> <td>200 以下</td> <td>84 孔/日</td> </tr> <tr> <td rowspan="2">さく岩機 (ハンドドリル (空圧式) )</td> <td rowspan="2">20 以上 50 以下</td> <td>200 超え 500 以下</td> <td>48 孔/日</td> </tr> <tr> <td>500 超え 800 以下</td> <td>38 孔/日</td> </tr> </tbody> </table> <p>② アンカー</p> <table border="1" data-bbox="464 734 1422 1160"> <thead> <tr> <th>適用アンカー材径(mm)</th> <th>打込み方向</th> <th>作業日当り標準作業量</th> </tr> </thead> <tbody> <tr> <td rowspan="2">アンカー材径 25 以下</td> <td>下方向</td> <td>79 本/日</td> </tr> <tr> <td>横方向</td> <td>68 本/日</td> </tr> <tr> <td rowspan="2">アンカー材径 25 超え 40 以下</td> <td>下方向</td> <td>68 本/日</td> </tr> <tr> <td>横方向</td> <td>55 本/日</td> </tr> <tr> <td rowspan="2">アンカー材径 40 超え 55 以下</td> <td>下方向</td> <td>58 本/日</td> </tr> <tr> <td>横方向</td> <td>43 本/日</td> </tr> <tr> <td rowspan="2">アンカー材径 55 超え 70 以下</td> <td>下方向</td> <td>42 本/日</td> </tr> <tr> <td>横方向</td> <td>26 本/日</td> </tr> <tr> <td rowspan="2">アンカー材径 70 超え 85 以下</td> <td>下方向</td> <td>31 本/日</td> </tr> <tr> <td>横方向</td> <td>12 本/日</td> </tr> </tbody> </table> <p>③ 充填補修</p> <table border="1" data-bbox="464 1234 1225 1288"> <tr> <td>作業日当り標準作業量</td> <td>92 孔/日</td> </tr> </table>			削孔機械名	削孔径(mm)	削孔深(mm)	作業日当り標準作業量	電動式コアボーリングマシン	50 以下	500 以下	15 孔/日	500 超え 1000 以下	12 孔/日	50 超え 110 以下	500 以下	11 孔/日	500 超え 1000 以下	9 孔/日			1000 超え 1300 以下	4 孔/日	電動ハンマドリル	20 以上 30 以下	200 以下	84 孔/日	さく岩機 (ハンドドリル (空圧式) )	20 以上 50 以下	200 超え 500 以下	48 孔/日	500 超え 800 以下	38 孔/日	適用アンカー材径(mm)	打込み方向	作業日当り標準作業量	アンカー材径 25 以下	下方向	79 本/日	横方向	68 本/日	アンカー材径 25 超え 40 以下	下方向	68 本/日	横方向	55 本/日	アンカー材径 40 超え 55 以下	下方向	58 本/日	横方向	43 本/日	アンカー材径 55 超え 70 以下	下方向	42 本/日	横方向	26 本/日	アンカー材径 70 超え 85 以下	下方向	31 本/日	横方向	12 本/日	作業日当り標準作業量	92 孔/日
削孔機械名	削孔径(mm)	削孔深(mm)	作業日当り標準作業量																																																											
電動式コアボーリングマシン	50 以下	500 以下	15 孔/日																																																											
		500 超え 1000 以下	12 孔/日																																																											
	50 超え 110 以下	500 以下	11 孔/日																																																											
		500 超え 1000 以下	9 孔/日																																																											
		1000 超え 1300 以下	4 孔/日																																																											
電動ハンマドリル	20 以上 30 以下	200 以下	84 孔/日																																																											
さく岩機 (ハンドドリル (空圧式) )	20 以上 50 以下	200 超え 500 以下	48 孔/日																																																											
		500 超え 800 以下	38 孔/日																																																											
適用アンカー材径(mm)	打込み方向	作業日当り標準作業量																																																												
アンカー材径 25 以下	下方向	79 本/日																																																												
	横方向	68 本/日																																																												
アンカー材径 25 超え 40 以下	下方向	68 本/日																																																												
	横方向	55 本/日																																																												
アンカー材径 40 超え 55 以下	下方向	58 本/日																																																												
	横方向	43 本/日																																																												
アンカー材径 55 超え 70 以下	下方向	42 本/日																																																												
	横方向	26 本/日																																																												
アンカー材径 70 超え 85 以下	下方向	31 本/日																																																												
	横方向	12 本/日																																																												
作業日当り標準作業量	92 孔/日																																																													

工 種 名	設 定 内 容		
道路除草工	① 除草		
	作業形態	飛び石防護の有無	作業日当り標準作業量
	肩掛け式	有り	2,250 m <sup>2</sup> /日
		無し	2,250 m <sup>2</sup> /日
	ハンドガイド式	-	6,120 m <sup>2</sup> /日
	人力除草	-	1,000 m <sup>2</sup> /日
	② 集草		
	作業日当り標準作業量	2,760 m <sup>2</sup> /日	
	③ 積込運搬		
	(1) 積込		
	作業日当り標準作業量	2,050 m <sup>2</sup> /日	
	(2) 運搬		
	運搬機種・規格	運搬距離	作業日当り標準作業量
	ダンプトラック [オンロード・ディーゼル] 2t積級	6.5km 以下	4,917 m <sup>2</sup> /日
		11.5km 以下	4,214 m <sup>2</sup> /日
		14.5km 以下	3,688 m <sup>2</sup> /日
		17.5km 以下	3,278 m <sup>2</sup> /日
		19.5km 以下	2,950 m <sup>2</sup> /日
		21.5km 以下	2,682 m <sup>2</sup> /日
		23.5km 以下	2,458 m <sup>2</sup> /日
26.0km 以下		2,185 m <sup>2</sup> /日	
28.0km 以下		1,967 m <sup>2</sup> /日	
30.0km 以下		1,788 m <sup>2</sup> /日	
32.0km 以下		1,639 m <sup>2</sup> /日	
34.5km 以下		1,475 m <sup>2</sup> /日	
35.0km 以下	1,341 m <sup>2</sup> /日		
パッカー車 [回転式] 積載容量4m <sup>3</sup>	4.0km 以下	3,100 m <sup>2</sup> /日	
	7.0km 以下	2,818 m <sup>2</sup> /日	
	10.0km 以下	2,583 m <sup>2</sup> /日	
	14.0km 以下	2,296 m <sup>2</sup> /日	
	17.5km 以下	2,067 m <sup>2</sup> /日	
	21.0km 以下	1,879 m <sup>2</sup> /日	
	25.0km 以下	1,676 m <sup>2</sup> /日	
	29.0km 以下	1,512 m <sup>2</sup> /日	
	33.0km 以下	1,348 m <sup>2</sup> /日	
35.0km 以下	1,216 m <sup>2</sup> /日		
(注) 1. ダンプトラックの運転日当り運転時間は、5.9hとする。 2. パッカー車の運転日当り運転時間は、6.2hとする。			

工種名	設定内容		
道路除草工	④ 機械除草（肩掛式）・集草・積込運搬		
	運搬機種・規格	運搬距離	作業日当り標準作業量
	ダンプトラック [オンロード・ディーゼル] 2t積級	6.5km 以下	990 m <sup>2</sup> /日
		11.5km 以下	958 m <sup>2</sup> /日
		14.5km 以下	928 m <sup>2</sup> /日
		17.5km 以下	899 m <sup>2</sup> /日
		19.5km 以下	873 m <sup>2</sup> /日
		21.5km 以下	848 m <sup>2</sup> /日
		23.5km 以下	824 m <sup>2</sup> /日
		26.0km 以下	791 m <sup>2</sup> /日
		28.0km 以下	760 m <sup>2</sup> /日
		30.0km 以下	732 m <sup>2</sup> /日
		32.0km 以下	706 m <sup>2</sup> /日
		34.5km 以下	674 m <sup>2</sup> /日
		35.0km 以下	644 m <sup>2</sup> /日
	パッカー車 [回転式] 積載容量4m <sup>3</sup>	4.0km 以下	885 m <sup>2</sup> /日
		7.0km 以下	861 m <sup>2</sup> /日
		10.0km 以下	838 m <sup>2</sup> /日
		14.0km 以下	805 m <sup>2</sup> /日
		17.5km 以下	775 m <sup>2</sup> /日
		21.0km 以下	747 m <sup>2</sup> /日
		25.0km 以下	712 m <sup>2</sup> /日
		29.0km 以下	681 m <sup>2</sup> /日
		33.0km 以下	646 m <sup>2</sup> /日
	35.0km 以下	614 m <sup>2</sup> /日	
(注) 1. ダンプトラックの運転日当り運転時間は、5.9hとする。 2. パッカー車の運転日当り運転時間は、6.2hとする。			
⑤ 機械除草（肩掛式）・集草			
作業日当り標準作業量	1,240 m <sup>2</sup> /日		

工 種 名	設 定 内 容																																																					
道路除草工	<p>⑥ 機械除草（ハンドガイド式）・集草・積込運搬</p> <table border="1" data-bbox="488 197 1222 1146"> <thead> <tr> <th data-bbox="488 197 804 259">運搬機種・規格</th> <th data-bbox="804 197 1011 259">運搬距離</th> <th data-bbox="1011 197 1222 259">作業日当り標準作業量</th> </tr> </thead> <tbody> <tr><td rowspan="13">ダンプトラック [オンロード・ディーゼル] 2t積級</td> <td>6.5km 以下</td> <td>1,372 m<sup>2</sup>/日</td> </tr> <tr><td>11.5km 以下</td> <td>1,311 m<sup>2</sup>/日</td> </tr> <tr><td>14.5km 以下</td> <td>1,255 m<sup>2</sup>/日</td> </tr> <tr><td>17.5km 以下</td> <td>1,204 m<sup>2</sup>/日</td> </tr> <tr><td>19.5km 以下</td> <td>1,156 m<sup>2</sup>/日</td> </tr> <tr><td>21.5km 以下</td> <td>1,113 m<sup>2</sup>/日</td> </tr> <tr><td>23.5km 以下</td> <td>1,072 m<sup>2</sup>/日</td> </tr> <tr><td>26.0km 以下</td> <td>1,017 m<sup>2</sup>/日</td> </tr> <tr><td>28.0km 以下</td> <td>967 m<sup>2</sup>/日</td> </tr> <tr><td>30.0km 以下</td> <td>922 m<sup>2</sup>/日</td> </tr> <tr><td>32.0km 以下</td> <td>880 m<sup>2</sup>/日</td> </tr> <tr><td>34.5km 以下</td> <td>831 m<sup>2</sup>/日</td> </tr> <tr><td>35.0km 以下</td> <td>786 m<sup>2</sup>/日</td> </tr> <tr><td rowspan="9">パッカー車 [回転式] 積載容量4m<sup>3</sup></td> <td>4.0km 以下</td> <td>1,179 m<sup>2</sup>/日</td> </tr> <tr><td>7.0km 以下</td> <td>1,136 m<sup>2</sup>/日</td> </tr> <tr><td>10.0km 以下</td> <td>1,096 m<sup>2</sup>/日</td> </tr> <tr><td>14.0km 以下</td> <td>1,040 m<sup>2</sup>/日</td> </tr> <tr><td>17.5km 以下</td> <td>991 m<sup>2</sup>/日</td> </tr> <tr><td>21.0km 以下</td> <td>945 m<sup>2</sup>/日</td> </tr> <tr><td>25.0km 以下</td> <td>891 m<sup>2</sup>/日</td> </tr> <tr><td>29.0km 以下</td> <td>842 m<sup>2</sup>/日</td> </tr> <tr><td>33.0km 以下</td> <td>789 m<sup>2</sup>/日</td> </tr> <tr><td>35.0km 以下</td> <td>742 m<sup>2</sup>/日</td> </tr> </tbody> </table> <p>(注) 1. ダンプトラックの運転日当り運転時間は、5.9hとする。 2. パッカー車の運転日当り運転時間は、6.2hとする。</p> <p>⑦ 機械除草（ハンドガイド式）・集草</p> <table border="1" data-bbox="488 1294 1206 1352"> <tr> <td data-bbox="488 1294 845 1352">作業日当り標準作業量</td> <td data-bbox="845 1294 1206 1352">1,902 m<sup>2</sup>/日</td> </tr> </table>	運搬機種・規格	運搬距離	作業日当り標準作業量	ダンプトラック [オンロード・ディーゼル] 2t積級	6.5km 以下	1,372 m <sup>2</sup> /日	11.5km 以下	1,311 m <sup>2</sup> /日	14.5km 以下	1,255 m <sup>2</sup> /日	17.5km 以下	1,204 m <sup>2</sup> /日	19.5km 以下	1,156 m <sup>2</sup> /日	21.5km 以下	1,113 m <sup>2</sup> /日	23.5km 以下	1,072 m <sup>2</sup> /日	26.0km 以下	1,017 m <sup>2</sup> /日	28.0km 以下	967 m <sup>2</sup> /日	30.0km 以下	922 m <sup>2</sup> /日	32.0km 以下	880 m <sup>2</sup> /日	34.5km 以下	831 m <sup>2</sup> /日	35.0km 以下	786 m <sup>2</sup> /日	パッカー車 [回転式] 積載容量4m <sup>3</sup>	4.0km 以下	1,179 m <sup>2</sup> /日	7.0km 以下	1,136 m <sup>2</sup> /日	10.0km 以下	1,096 m <sup>2</sup> /日	14.0km 以下	1,040 m <sup>2</sup> /日	17.5km 以下	991 m <sup>2</sup> /日	21.0km 以下	945 m <sup>2</sup> /日	25.0km 以下	891 m <sup>2</sup> /日	29.0km 以下	842 m <sup>2</sup> /日	33.0km 以下	789 m <sup>2</sup> /日	35.0km 以下	742 m <sup>2</sup> /日	作業日当り標準作業量	1,902 m <sup>2</sup> /日
運搬機種・規格	運搬距離	作業日当り標準作業量																																																				
ダンプトラック [オンロード・ディーゼル] 2t積級	6.5km 以下	1,372 m <sup>2</sup> /日																																																				
	11.5km 以下	1,311 m <sup>2</sup> /日																																																				
	14.5km 以下	1,255 m <sup>2</sup> /日																																																				
	17.5km 以下	1,204 m <sup>2</sup> /日																																																				
	19.5km 以下	1,156 m <sup>2</sup> /日																																																				
	21.5km 以下	1,113 m <sup>2</sup> /日																																																				
	23.5km 以下	1,072 m <sup>2</sup> /日																																																				
	26.0km 以下	1,017 m <sup>2</sup> /日																																																				
	28.0km 以下	967 m <sup>2</sup> /日																																																				
	30.0km 以下	922 m <sup>2</sup> /日																																																				
	32.0km 以下	880 m <sup>2</sup> /日																																																				
	34.5km 以下	831 m <sup>2</sup> /日																																																				
	35.0km 以下	786 m <sup>2</sup> /日																																																				
パッカー車 [回転式] 積載容量4m <sup>3</sup>	4.0km 以下	1,179 m <sup>2</sup> /日																																																				
	7.0km 以下	1,136 m <sup>2</sup> /日																																																				
	10.0km 以下	1,096 m <sup>2</sup> /日																																																				
	14.0km 以下	1,040 m <sup>2</sup> /日																																																				
	17.5km 以下	991 m <sup>2</sup> /日																																																				
	21.0km 以下	945 m <sup>2</sup> /日																																																				
	25.0km 以下	891 m <sup>2</sup> /日																																																				
	29.0km 以下	842 m <sup>2</sup> /日																																																				
	33.0km 以下	789 m <sup>2</sup> /日																																																				
35.0km 以下	742 m <sup>2</sup> /日																																																					
作業日当り標準作業量	1,902 m <sup>2</sup> /日																																																					
路面清掃工（機械清掃）	<p>① 路面清掃工 …… 該当工種の計算式を参照。</p> <p>② 歩道掃き出し</p> <table border="1" data-bbox="510 1518 1174 1576"> <tr> <td data-bbox="510 1518 842 1576">作業日当り標準作業量</td> <td data-bbox="842 1518 1174 1576">3.2 km/日</td> </tr> </table> <p>(注) 作業日当り標準作業量は、普通作業員1名の場合。</p>	作業日当り標準作業量	3.2 km/日																																																			
作業日当り標準作業量	3.2 km/日																																																					

工 種 名	設 定 内 容																																		
路面清掃工（人力清掃工）	<p>① 人力清掃工</p> <table border="1" data-bbox="509 197 1326 739"> <thead> <tr> <th colspan="2">作 業 名</th> <th>作業日当り標準作業量</th> </tr> </thead> <tbody> <tr> <td rowspan="3">路肩部</td> <td>少ない</td> <td>1.3 km/日</td> </tr> <tr> <td>普通</td> <td>0.25 km/日</td> </tr> <tr> <td>多い</td> <td>0.16 km/日</td> </tr> <tr> <td rowspan="3">歩道</td> <td>少ない</td> <td>2,000 m<sup>2</sup>/日</td> </tr> <tr> <td>普通</td> <td>164 m<sup>2</sup>/日</td> </tr> <tr> <td>多い</td> <td>109 m<sup>2</sup>/日</td> </tr> <tr> <td rowspan="3">横断歩道橋・地下道</td> <td>少ない</td> <td>1,000 m<sup>2</sup>/日</td> </tr> <tr> <td>普通</td> <td>455 m<sup>2</sup>/日</td> </tr> <tr> <td>多い</td> <td>286 m<sup>2</sup>/日</td> </tr> <tr> <td rowspan="2">中央分離帯</td> <td>普通</td> <td>3,333 m<sup>2</sup>/日</td> </tr> <tr> <td>多い</td> <td>909 m<sup>2</sup>/日</td> </tr> <tr> <td rowspan="2">歩道（草の処理）</td> <td>普通</td> <td>63 m<sup>2</sup>/日</td> </tr> <tr> <td>多い</td> <td>53 m<sup>2</sup>/日</td> </tr> </tbody> </table> <p>（注）作業日当り標準作業量は、普通作業員1名の場合。</p>	作 業 名		作業日当り標準作業量	路肩部	少ない	1.3 km/日	普通	0.25 km/日	多い	0.16 km/日	歩道	少ない	2,000 m <sup>2</sup> /日	普通	164 m <sup>2</sup> /日	多い	109 m <sup>2</sup> /日	横断歩道橋・地下道	少ない	1,000 m <sup>2</sup> /日	普通	455 m <sup>2</sup> /日	多い	286 m <sup>2</sup> /日	中央分離帯	普通	3,333 m <sup>2</sup> /日	多い	909 m <sup>2</sup> /日	歩道（草の処理）	普通	63 m <sup>2</sup> /日	多い	53 m <sup>2</sup> /日
作 業 名		作業日当り標準作業量																																	
路肩部	少ない	1.3 km/日																																	
	普通	0.25 km/日																																	
	多い	0.16 km/日																																	
歩道	少ない	2,000 m <sup>2</sup> /日																																	
	普通	164 m <sup>2</sup> /日																																	
	多い	109 m <sup>2</sup> /日																																	
横断歩道橋・地下道	少ない	1,000 m <sup>2</sup> /日																																	
	普通	455 m <sup>2</sup> /日																																	
	多い	286 m <sup>2</sup> /日																																	
中央分離帯	普通	3,333 m <sup>2</sup> /日																																	
	多い	909 m <sup>2</sup> /日																																	
歩道（草の処理）	普通	63 m <sup>2</sup> /日																																	
	多い	53 m <sup>2</sup> /日																																	
ガードレール清掃工	<p>① ガードレール清掃作業</p> <table border="1" data-bbox="491 857 1326 976"> <thead> <tr> <th>支柱清掃の有無</th> <th>作業日当り標準作業量</th> </tr> </thead> <tbody> <tr> <td>無し</td> <td>8.5 km/日</td> </tr> <tr> <td>有り</td> <td>6.7 km/日</td> </tr> </tbody> </table> <p>（注）ガードレール清掃車の運転日当り運転時間は、6.1hとする。</p> <p>② ガードレール清掃作業（移動）</p> <table border="1" data-bbox="491 1088 1174 1144"> <tbody> <tr> <td>作業日当り標準作業量</td> <td>183 km/日</td> </tr> </tbody> </table> <p>（注）ガードレール清掃車の運転日当り運転時間は、6.1hとする。</p>	支柱清掃の有無	作業日当り標準作業量	無し	8.5 km/日	有り	6.7 km/日	作業日当り標準作業量	183 km/日																										
支柱清掃の有無	作業日当り標準作業量																																		
無し	8.5 km/日																																		
有り	6.7 km/日																																		
作業日当り標準作業量	183 km/日																																		
ガードレール清掃工（自動追従型）	該当工種の計算式を参照。																																		
ガードパイプ清掃工	<p>① ガードパイプ清掃</p> <table border="1" data-bbox="491 1332 1174 1388"> <tbody> <tr> <td>作業日当り標準作業量</td> <td>333 m/日</td> </tr> </tbody> </table> <p>（注）作業日当り標準作業量は、普通作業員1名の場合。</p>	作業日当り標準作業量	333 m/日																																
作業日当り標準作業量	333 m/日																																		

工 種 名	設 定 内 容																	
管渠清掃工，側溝清掃工及び集水桝清掃工 (組合せ作業)	① 管渠清掃工(機械清掃)清掃作業																	
	<table border="1" style="width: 100%; border-collapse: collapse;"> <thead> <tr> <th style="text-align: center;">堆積率</th> <th style="text-align: center;">管 径</th> <th style="text-align: center;">作業日当り標準作業量</th> </tr> </thead> <tbody> <tr> <td rowspan="3" style="text-align: center;">50%未満</td> <td style="text-align: center;">φ 200 mm以上 φ 400 mm未満</td> <td style="text-align: center;">245 m/日</td> </tr> <tr> <td style="text-align: center;">φ 400 mm以上 φ 800 mm未満</td> <td style="text-align: center;">135 m/日</td> </tr> <tr> <td style="text-align: center;">φ 800 mm以上 φ 1,000 mm以下</td> <td style="text-align: center;">88 m/日</td> </tr> <tr> <td rowspan="3" style="text-align: center;">50%以上</td> <td style="text-align: center;">φ 200 mm以上 φ 400 mm未満</td> <td style="text-align: center;">163 m/日</td> </tr> <tr> <td style="text-align: center;">φ 400 mm以上 φ 800 mm未満</td> <td style="text-align: center;">103 m/日</td> </tr> <tr> <td style="text-align: center;">φ 800 mm以上 φ 1,000 mm以下</td> <td style="text-align: center;">63 m/日</td> </tr> </tbody> </table> <p>(注) 排水管清掃車の運転日当り運転時間は，6.7hとする。</p>	堆積率	管 径	作業日当り標準作業量	50%未満	φ 200 mm以上 φ 400 mm未満	245 m/日	φ 400 mm以上 φ 800 mm未満	135 m/日	φ 800 mm以上 φ 1,000 mm以下	88 m/日	50%以上	φ 200 mm以上 φ 400 mm未満	163 m/日	φ 400 mm以上 φ 800 mm未満	103 m/日	φ 800 mm以上 φ 1,000 mm以下	63 m/日
	堆積率	管 径	作業日当り標準作業量															
	50%未満	φ 200 mm以上 φ 400 mm未満	245 m/日															
		φ 400 mm以上 φ 800 mm未満	135 m/日															
		φ 800 mm以上 φ 1,000 mm以下	88 m/日															
	50%以上	φ 200 mm以上 φ 400 mm未満	163 m/日															
		φ 400 mm以上 φ 800 mm未満	103 m/日															
		φ 800 mm以上 φ 1,000 mm以下	63 m/日															
	② 管渠清掃工(機械清掃)移動																	
	<table border="1" style="width: 100%; border-collapse: collapse;"> <tr> <td style="text-align: center;">作業日当り標準作業量</td> <td style="text-align: center;">201 km/日</td> </tr> </table> <p>(注) 排水管清掃車の運転日当り運転時間は，6.7hとする。</p>	作業日当り標準作業量	201 km/日															
	作業日当り標準作業量	201 km/日																
	③ 側溝清掃工(機械清掃の組合せ作業)清掃作業																	
	<table border="1" style="width: 100%; border-collapse: collapse;"> <thead> <tr> <th style="text-align: center;">堆積率</th> <th style="text-align: center;">側溝断面積</th> <th style="text-align: center;">作業日当り標準作業量</th> </tr> </thead> <tbody> <tr> <td rowspan="2" style="text-align: center;">50%未満</td> <td style="text-align: center;">0.125m<sup>2</sup> 未満</td> <td style="text-align: center;">181 m/日</td> </tr> <tr> <td style="text-align: center;">0.125m<sup>2</sup> 以上 0.5m<sup>2</sup> 未満</td> <td style="text-align: center;">119 m/日</td> </tr> <tr> <td rowspan="2" style="text-align: center;">50%以上</td> <td style="text-align: center;">0.125m<sup>2</sup> 未満</td> <td style="text-align: center;">132 m/日</td> </tr> <tr> <td style="text-align: center;">0.125m<sup>2</sup> 以上 0.5m<sup>2</sup> 未満</td> <td style="text-align: center;">81 m/日</td> </tr> </tbody> </table> <p>(注) 排水管清掃車の運転日当り運転時間は，6.7hとする。</p>	堆積率	側溝断面積	作業日当り標準作業量	50%未満	0.125m <sup>2</sup> 未満	181 m/日	0.125m <sup>2</sup> 以上 0.5m <sup>2</sup> 未満	119 m/日	50%以上	0.125m <sup>2</sup> 未満	132 m/日	0.125m <sup>2</sup> 以上 0.5m <sup>2</sup> 未満	81 m/日				
	堆積率	側溝断面積	作業日当り標準作業量															
	50%未満	0.125m <sup>2</sup> 未満	181 m/日															
		0.125m <sup>2</sup> 以上 0.5m <sup>2</sup> 未満	119 m/日															
	50%以上	0.125m <sup>2</sup> 未満	132 m/日															
		0.125m <sup>2</sup> 以上 0.5m <sup>2</sup> 未満	81 m/日															
	④ 側溝清掃工(機械清掃の組合せ作業)移動																	
	<table border="1" style="width: 100%; border-collapse: collapse;"> <tr> <td style="text-align: center;">作業日当り標準作業量</td> <td style="text-align: center;">201 km/日</td> </tr> </table> <p>(注) 排水管清掃車の運転日当り運転時間は，6.7hとする。</p>	作業日当り標準作業量	201 km/日															
	作業日当り標準作業量	201 km/日																
	⑤ 集水桝清掃工(機械清掃の組合せ作業)清掃作業																	
<table border="1" style="width: 100%; border-collapse: collapse;"> <thead> <tr> <th style="text-align: center;">側溝断面積</th> <th style="text-align: center;">作業日当り標準作業量</th> </tr> </thead> <tbody> <tr> <td style="text-align: center;">0.125m<sup>2</sup> 未満</td> <td style="text-align: center;">132 個/日</td> </tr> <tr> <td style="text-align: center;">0.125m<sup>2</sup> 以上 0.5m<sup>2</sup> 未満</td> <td style="text-align: center;">56 個/日</td> </tr> </tbody> </table> <p>(注) 排水管清掃車の運転日当り運転時間は，6.7hとする。</p>	側溝断面積	作業日当り標準作業量	0.125m <sup>2</sup> 未満	132 個/日	0.125m <sup>2</sup> 以上 0.5m <sup>2</sup> 未満	56 個/日												
側溝断面積	作業日当り標準作業量																	
0.125m <sup>2</sup> 未満	132 個/日																	
0.125m <sup>2</sup> 以上 0.5m <sup>2</sup> 未満	56 個/日																	
⑥ 集水桝清掃工(機械清掃の組合せ作業)移動																		
<table border="1" style="width: 100%; border-collapse: collapse;"> <tr> <td style="text-align: center;">作業日当り標準作業量</td> <td style="text-align: center;">201 km/日</td> </tr> </table> <p>(注) 排水管清掃車の運転日当り運転時間は，6.7hとする。</p>	作業日当り標準作業量	201 km/日																
作業日当り標準作業量	201 km/日																	

工 種 名	設 定 内 容											
側溝清掃（単独作業）	<p>① 側溝清掃（単独作業）清掃作業 …… 該当工種の計算式を参照。</p> <p>② 側溝清掃（単独作業）移動</p> <table border="1"> <tr> <td>作業日当り標準作業量</td> <td>195 km/日</td> </tr> </table> <p>（注）排水管清掃車の運転日当り運転時間は、6.5hとする。</p> <p>③ 側溝蓋設置・撤去</p> <table border="1"> <tr> <td>側溝蓋質量</td> <td>作業日当り標準作業量</td> </tr> <tr> <td>40kg 以上 80kg 以下</td> <td>333 枚/日</td> </tr> <tr> <td>80kg を超え 120kg 以下</td> <td>250 枚/日</td> </tr> </table>	作業日当り標準作業量	195 km/日	側溝蓋質量	作業日当り標準作業量	40kg 以上 80kg 以下	333 枚/日	80kg を超え 120kg 以下	250 枚/日			
作業日当り標準作業量	195 km/日											
側溝蓋質量	作業日当り標準作業量											
40kg 以上 80kg 以下	333 枚/日											
80kg を超え 120kg 以下	250 枚/日											
側溝清掃工（人力清掃工）	<p>① 側溝清掃（人力清掃工）</p> <table border="1"> <tr> <td>側溝蓋規格</td> <td>作業日当り標準作業量</td> </tr> <tr> <td>無蓋</td> <td>63 m/日</td> </tr> <tr> <td>有蓋 コンクリート蓋</td> <td>26 m/日</td> </tr> <tr> <td>有蓋 鋼蓋（ボルト締無）</td> <td>23 m/日</td> </tr> <tr> <td>有蓋 鋼蓋（ボルト締有）</td> <td>15 m/日</td> </tr> </table> <p>（注）作業日当り標準作業量は、普通作業員1名の場合。</p>	側溝蓋規格	作業日当り標準作業量	無蓋	63 m/日	有蓋 コンクリート蓋	26 m/日	有蓋 鋼蓋（ボルト締無）	23 m/日	有蓋 鋼蓋（ボルト締有）	15 m/日	
側溝蓋規格	作業日当り標準作業量											
無蓋	63 m/日											
有蓋 コンクリート蓋	26 m/日											
有蓋 鋼蓋（ボルト締無）	23 m/日											
有蓋 鋼蓋（ボルト締有）	15 m/日											
集水桝清掃工（単独作業）	該当工種の計算式を参照。											
集水桝清掃工（人力清掃工）	<p>①集水桝清掃工（人力清掃工）</p> <table border="1"> <tr> <td>蓋の有無及び土砂厚</td> <td>作業日当り標準作業量</td> </tr> <tr> <td>有蓋 25cm 未満</td> <td>13 箇所/日</td> </tr> <tr> <td>有蓋 25cm 以上</td> <td>9.9 箇所/日</td> </tr> <tr> <td>無蓋 25cm 未満</td> <td>23 箇所/日</td> </tr> <tr> <td>無蓋 25cm 以上</td> <td>12 箇所/日</td> </tr> </table> <p>（注）作業日当り標準作業量は、普通作業員1名の場合。</p>	蓋の有無及び土砂厚	作業日当り標準作業量	有蓋 25cm 未満	13 箇所/日	有蓋 25cm 以上	9.9 箇所/日	無蓋 25cm 未満	23 箇所/日	無蓋 25cm 以上	12 箇所/日	
蓋の有無及び土砂厚	作業日当り標準作業量											
有蓋 25cm 未満	13 箇所/日											
有蓋 25cm 以上	9.9 箇所/日											
無蓋 25cm 未満	23 箇所/日											
無蓋 25cm 以上	12 箇所/日											
トンネル清掃工	該当工種の計算式を参照。											
トンネル照明器具清掃工	<p>① トンネル照明器具清掃工</p> <table border="1"> <tr> <td colspan="2">作 業 種 別</td> <td>作業日当り標準作業量</td> </tr> <tr> <td>機械施工</td> <td>表面清掃</td> <td>2,600 m/日</td> </tr> <tr> <td rowspan="2">人力施工</td> <td>表面清掃</td> <td>111 灯/日</td> </tr> <tr> <td>表面及び内面清掃</td> <td>55 灯/日</td> </tr> </table> <p>（注）機械施工の施工単位は、トンネル延長とする。</p>	作 業 種 別		作業日当り標準作業量	機械施工	表面清掃	2,600 m/日	人力施工	表面清掃	111 灯/日	表面及び内面清掃	55 灯/日
作 業 種 別		作業日当り標準作業量										
機械施工	表面清掃	2,600 m/日										
人力施工	表面清掃	111 灯/日										
	表面及び内面清掃	55 灯/日										
トンネル漏水対策工	<p>① 面導水</p> <table border="1"> <tr> <td>作業日当り標準作業量</td> <td>34 m<sup>2</sup>/日</td> </tr> </table> <p>② 線導水</p> <table border="1"> <tr> <td>作業日当り標準作業量</td> <td>10 m/日</td> </tr> </table>	作業日当り標準作業量	34 m <sup>2</sup> /日	作業日当り標準作業量	10 m/日							
作業日当り標準作業量	34 m <sup>2</sup> /日											
作業日当り標準作業量	10 m/日											

工 種 名	設 定 内 容																						
沓座拡幅工	① 沓座拡幅工 <table border="1"> <thead> <tr> <th>作業名</th> <th>作業日当り標準作業量</th> </tr> </thead> <tbody> <tr> <td>チップング (厚 2cm 以下)</td> <td>5.3 m<sup>2</sup>/日</td> </tr> <tr> <td>アンカー筋挿入</td> <td>97 本/日</td> </tr> <tr> <td>鉄筋 (沓座拡幅工)</td> <td>0.73 t/日</td> </tr> <tr> <td>型枠 (沓座拡幅工)</td> <td>15 m<sup>2</sup>/日</td> </tr> <tr> <td>コンクリート (沓座拡幅工)</td> <td>7.1 m<sup>3</sup>/日</td> </tr> </tbody> </table>	作業名	作業日当り標準作業量	チップング (厚 2cm 以下)	5.3 m <sup>2</sup> /日	アンカー筋挿入	97 本/日	鉄筋 (沓座拡幅工)	0.73 t/日	型枠 (沓座拡幅工)	15 m <sup>2</sup> /日	コンクリート (沓座拡幅工)	7.1 m <sup>3</sup> /日										
作業名	作業日当り標準作業量																						
チップング (厚 2cm 以下)	5.3 m <sup>2</sup> /日																						
アンカー筋挿入	97 本/日																						
鉄筋 (沓座拡幅工)	0.73 t/日																						
型枠 (沓座拡幅工)	15 m <sup>2</sup> /日																						
コンクリート (沓座拡幅工)	7.1 m <sup>3</sup> /日																						
桁連結工	① 桁連結工 <table border="1"> <thead> <tr> <th>作業名</th> <th>作業条件</th> <th>作業日当り標準作業量</th> </tr> </thead> <tbody> <tr> <td>芯出し素地調整</td> <td>—</td> <td>10 m<sup>2</sup>/日</td> </tr> <tr> <td rowspan="2">現場孔明</td> <td>10 本以上/箇所</td> <td>80 本/日</td> </tr> <tr> <td>作業性の悪い箇所等</td> <td>40 本/日</td> </tr> <tr> <td>連結板取付</td> <td>—</td> <td>10 箇所/日</td> </tr> <tr> <td>現場溶接</td> <td>溶接脚長 8~12mm</td> <td>5.6 m/日</td> </tr> <tr> <td rowspan="2">ボルト締</td> <td>10 本以上/箇所</td> <td>200 本/日</td> </tr> <tr> <td>作業性の悪い箇所等</td> <td>100 本/日</td> </tr> </tbody> </table>	作業名	作業条件	作業日当り標準作業量	芯出し素地調整	—	10 m <sup>2</sup> /日	現場孔明	10 本以上/箇所	80 本/日	作業性の悪い箇所等	40 本/日	連結板取付	—	10 箇所/日	現場溶接	溶接脚長 8~12mm	5.6 m/日	ボルト締	10 本以上/箇所	200 本/日	作業性の悪い箇所等	100 本/日
作業名	作業条件	作業日当り標準作業量																					
芯出し素地調整	—	10 m <sup>2</sup> /日																					
現場孔明	10 本以上/箇所	80 本/日																					
	作業性の悪い箇所等	40 本/日																					
連結板取付	—	10 箇所/日																					
現場溶接	溶接脚長 8~12mm	5.6 m/日																					
ボルト締	10 本以上/箇所	200 本/日																					
	作業性の悪い箇所等	100 本/日																					
欠損部補修工	① 加熱合材補修工 <table border="1"> <thead> <tr> <th>日施工量</th> <th>作業日当り標準作業量</th> </tr> </thead> <tbody> <tr> <td>1t 未満</td> <td>1.0 t/日</td> </tr> <tr> <td>1t 以上 2t 未満</td> <td>1.6 t/日</td> </tr> <tr> <td>2t 以上 5t 未満</td> <td>4.2 t/日</td> </tr> <tr> <td>5t 以上 20t 未満</td> <td>9.1 t/日</td> </tr> </tbody> </table> ② 常温合材補修工 <table border="1"> <thead> <tr> <th>日施工量</th> <th>作業日当り標準作業量</th> </tr> </thead> <tbody> <tr> <td>0.3t 未満</td> <td>0.3 t/日</td> </tr> </tbody> </table>	日施工量	作業日当り標準作業量	1t 未満	1.0 t/日	1t 以上 2t 未満	1.6 t/日	2t 以上 5t 未満	4.2 t/日	5t 以上 20t 未満	9.1 t/日	日施工量	作業日当り標準作業量	0.3t 未満	0.3 t/日								
日施工量	作業日当り標準作業量																						
1t 未満	1.0 t/日																						
1t 以上 2t 未満	1.6 t/日																						
2t 以上 5t 未満	4.2 t/日																						
5t 以上 20t 未満	9.1 t/日																						
日施工量	作業日当り標準作業量																						
0.3t 未満	0.3 t/日																						
路肩整正 (人力による土はね)	① 路肩整正 (人力による土はね) <table border="1"> <thead> <tr> <th>作業日当り標準作業量</th> <th>37 m<sup>2</sup>/日</th> </tr> </thead> <tbody> <tr> <td colspan="2">(注) 作業日当り標準作業量は、普通作業員 1 名の場合。</td> </tr> </tbody> </table>	作業日当り標準作業量	37 m <sup>2</sup> /日	(注) 作業日当り標準作業量は、普通作業員 1 名の場合。																			
作業日当り標準作業量	37 m <sup>2</sup> /日																						
(注) 作業日当り標準作業量は、普通作業員 1 名の場合。																							
コンクリート接着工	① コンクリート接着工 <table border="1"> <thead> <tr> <th>作業日当り標準作業量</th> <th>10 m<sup>2</sup>/日</th> </tr> </thead> <tbody> <tr> <td colspan="2">(注) 作業日当り標準作業量は、普通作業員 1 名の場合。</td> </tr> </tbody> </table>	作業日当り標準作業量	10 m <sup>2</sup> /日	(注) 作業日当り標準作業量は、普通作業員 1 名の場合。																			
作業日当り標準作業量	10 m <sup>2</sup> /日																						
(注) 作業日当り標準作業量は、普通作業員 1 名の場合。																							

工 種 名	設 定 内 容												
防護柵復旧工	<p>① ガードレール復旧</p> <table border="1" data-bbox="493 199 1327 315"> <thead> <tr> <th>作業区分</th> <th>作業日当り標準作業量</th> </tr> </thead> <tbody> <tr> <td>コンクリート，土中建込用支柱及びレール</td> <td>3.6 m/日</td> </tr> <tr> <td>レールのみ</td> <td>5.0 m/日</td> </tr> </tbody> </table> <p>(注) 作業日当り標準作業量は，普通作業員1名の場合。</p> <p>② ガードパイプ復旧</p> <table border="1" data-bbox="493 427 1327 544"> <thead> <tr> <th>作業区分</th> <th>作業日当り標準作業量</th> </tr> </thead> <tbody> <tr> <td>コンクリート，土中建込用支柱及びパイプ</td> <td>4.9 m/日</td> </tr> <tr> <td>パイプのみ</td> <td>6.8 m/日</td> </tr> </tbody> </table> <p>(注) 作業日当り標準作業量は，普通作業員1名の場合。</p>	作業区分	作業日当り標準作業量	コンクリート，土中建込用支柱及びレール	3.6 m/日	レールのみ	5.0 m/日	作業区分	作業日当り標準作業量	コンクリート，土中建込用支柱及びパイプ	4.9 m/日	パイプのみ	6.8 m/日
作業区分	作業日当り標準作業量												
コンクリート，土中建込用支柱及びレール	3.6 m/日												
レールのみ	5.0 m/日												
作業区分	作業日当り標準作業量												
コンクリート，土中建込用支柱及びパイプ	4.9 m/日												
パイプのみ	6.8 m/日												
アスファルト舗装版削孔工	<p>① アスファルト舗装版削孔</p> <table border="1" data-bbox="493 651 1232 705"> <thead> <tr> <th>作業日当り標準作業量</th> <th></th> </tr> </thead> <tbody> <tr> <td>19 孔/日</td> <td></td> </tr> </tbody> </table>	作業日当り標準作業量		19 孔/日									
作業日当り標準作業量													
19 孔/日													
道路付属物のコンクリート面塗装工	<p>① 道路付属物のコンクリート面塗装工</p> <table border="1" data-bbox="493 786 1232 938"> <thead> <tr> <th>作業名</th> <th>作業日当り標準作業量</th> </tr> </thead> <tbody> <tr> <td>コンクリート面清掃</td> <td>56 m<sup>2</sup>/日</td> </tr> <tr> <td>下塗り</td> <td>53 m<sup>2</sup>/日・回</td> </tr> <tr> <td>上塗り</td> <td>50 m<sup>2</sup>/日・回</td> </tr> </tbody> </table> <p>(注) 作業日当り標準作業量は，塗装工1名の場合。</p>	作業名	作業日当り標準作業量	コンクリート面清掃	56 m <sup>2</sup> /日	下塗り	53 m <sup>2</sup> /日・回	上塗り	50 m <sup>2</sup> /日・回				
作業名	作業日当り標準作業量												
コンクリート面清掃	56 m <sup>2</sup> /日												
下塗り	53 m <sup>2</sup> /日・回												
上塗り	50 m <sup>2</sup> /日・回												
横断歩道橋補修工	<p>① 横断歩道橋補修工</p> <table border="1" data-bbox="493 1050 1232 1202"> <thead> <tr> <th>作業名</th> <th>作業日当り標準作業量</th> </tr> </thead> <tbody> <tr> <td>既設橋面舗装はぎ取り</td> <td>50 m<sup>2</sup>/日</td> </tr> <tr> <td>ノンスリップ撤去</td> <td>667 m/日</td> </tr> <tr> <td>ノンスリップ設置 (穴あけ共)</td> <td>143 m/日</td> </tr> </tbody> </table>	作業名	作業日当り標準作業量	既設橋面舗装はぎ取り	50 m <sup>2</sup> /日	ノンスリップ撤去	667 m/日	ノンスリップ設置 (穴あけ共)	143 m/日				
作業名	作業日当り標準作業量												
既設橋面舗装はぎ取り	50 m <sup>2</sup> /日												
ノンスリップ撤去	667 m/日												
ノンスリップ設置 (穴あけ共)	143 m/日												

工 種 名	設 定 内 容										
共同溝工（１） （構造物単位）	① 共同溝工（１層１連 土被り：1.5<DH≤3.0）適用歩掛										
	<table border="1" style="width: 100%;"> <thead> <tr> <th style="text-align: center;">歩掛区分</th> <th style="text-align: center;">作業日当り標準作業量</th> </tr> </thead> <tbody> <tr> <td style="text-align: center;">①</td> <td style="text-align: center;">3.6 m<sup>3</sup>/日</td> </tr> <tr> <td style="text-align: center;">②</td> <td style="text-align: center;">3.8 m<sup>3</sup>/日</td> </tr> <tr> <td style="text-align: center;">③</td> <td style="text-align: center;">3.2 m<sup>3</sup>/日</td> </tr> <tr> <td style="text-align: center;">④</td> <td style="text-align: center;">3.3 m<sup>3</sup>/日</td> </tr> </tbody> </table>	歩掛区分	作業日当り標準作業量	①	3.6 m <sup>3</sup> /日	②	3.8 m <sup>3</sup> /日	③	3.2 m <sup>3</sup> /日	④	3.3 m <sup>3</sup> /日
	歩掛区分	作業日当り標準作業量									
	①	3.6 m <sup>3</sup> /日									
	②	3.8 m <sup>3</sup> /日									
	③	3.2 m <sup>3</sup> /日									
	④	3.3 m <sup>3</sup> /日									
	② 共同溝工（１層２連 土被り：1.5<DH≤3.0）適用歩掛										
	<table border="1" style="width: 100%;"> <thead> <tr> <th style="text-align: center;">歩掛区分</th> <th style="text-align: center;">作業日当り標準作業量</th> </tr> </thead> <tbody> <tr> <td style="text-align: center;">③</td> <td style="text-align: center;">3.9 m<sup>3</sup>/日</td> </tr> <tr> <td style="text-align: center;">④</td> <td style="text-align: center;">4.0 m<sup>3</sup>/日</td> </tr> </tbody> </table>	歩掛区分	作業日当り標準作業量	③	3.9 m <sup>3</sup> /日	④	4.0 m <sup>3</sup> /日				
	歩掛区分	作業日当り標準作業量									
	③	3.9 m <sup>3</sup> /日									
	④	4.0 m <sup>3</sup> /日									
	③ 共同溝工（１層２連 土被り：3.0<DH≤5.0）適用歩掛										
	<table border="1" style="width: 100%;"> <thead> <tr> <th style="text-align: center;">歩掛区分</th> <th style="text-align: center;">作業日当り標準作業量</th> </tr> </thead> <tbody> <tr> <td style="text-align: center;">⑤</td> <td style="text-align: center;">4.7 m<sup>3</sup>/日</td> </tr> <tr> <td style="text-align: center;">⑥</td> <td style="text-align: center;">4.8 m<sup>3</sup>/日</td> </tr> <tr> <td style="text-align: center;">⑦</td> <td style="text-align: center;">4.5 m<sup>3</sup>/日</td> </tr> <tr> <td style="text-align: center;">⑧</td> <td style="text-align: center;">4.5 m<sup>3</sup>/日</td> </tr> </tbody> </table>	歩掛区分	作業日当り標準作業量	⑤	4.7 m <sup>3</sup> /日	⑥	4.8 m <sup>3</sup> /日	⑦	4.5 m <sup>3</sup> /日	⑧	4.5 m <sup>3</sup> /日
	歩掛区分	作業日当り標準作業量									
⑤	4.7 m <sup>3</sup> /日										
⑥	4.8 m <sup>3</sup> /日										
⑦	4.5 m <sup>3</sup> /日										
⑧	4.5 m <sup>3</sup> /日										
<p>（注） 1. 上表の作業日当り標準作業量には、次の作業が含まれている。          なお、鉄筋工及び防水工・防水層保護工については、別途計上する。</p> <ul style="list-style-type: none"> <li>・基礎砕石工 敷均し・転圧</li> <li>・型枠工（均しコンクリート） 製作・設置・撤去</li> <li>・コンクリート工（均しコンクリート） 打設・養生</li> <li>・型枠工（歩床部コンクリート） 製作・設置・撤去</li> <li>・コンクリート工（歩床部コンクリート） 打設・養生</li> <li>・型枠工（躯体部コンクリート） 製作・設置・撤去</li> <li>・コンクリート工（躯体部コンクリート） 打設・養生</li> <li>・足場・支保工 設置・撤去</li> <li>・伸縮継手 目地・止水板設置</li> </ul> <p>2. 上表の作業日当り標準作業量は、作業の重複を考慮した1スパンでの値であり、工程の算出にあたっては、施工場所、スパン数を考慮して決定するものとする。</p> <p>3. 作業日当り標準作業量は、基礎砕石工（基礎砕石）、コンクリート工（均しコンクリート・歩床部コンクリート）、伸縮継手（目地・止水板）、足場の施工の有無にかかわらず適用出来る。</p> <p>4. コンクリート養生は、散水、給熱を問わず適用する。</p> <p>5. 上表の作業日当り標準作業量は、本体コンクリート（躯体部）換算値である。</p>											

工 種 名	設 定 内 容		
共同溝工（２）	① 躯体部コンクリートポンプ車打設		
	作業日当り標準作業量		87 m <sup>3</sup> /日
	② 掘削工		
	覆 工 方 式		作業日当り標準作業量
	土 留 覆 工		124 m <sup>3</sup>
	土 留 開 放		171 m <sup>3</sup>
	③ ダンプトラック運搬		
	DID 区間の 有無	運搬距離	作業日当り 標準作業量
	無し	1.5km 以下	67 m <sup>3</sup> /日
		2.5km 以下	59 m <sup>3</sup> /日
4.5km 以下		48 m <sup>3</sup> /日	
5.5km 以下		42 m <sup>3</sup> /日	
7.0km 以下		38 m <sup>3</sup> /日	
9.0km 以下		31 m <sup>3</sup> /日	
12.5km 以下		26 m <sup>3</sup> /日	
18.5km 以下		21 m <sup>3</sup> /日	
34.0km 以下		16 m <sup>3</sup> /日	
60.0km 以下		11 m <sup>3</sup> /日	
有り	1.5km 以下	67 m <sup>3</sup> /日	
	2.5km 以下	59 m <sup>3</sup> /日	
	4.0km 以下	48 m <sup>3</sup> /日	
	5.0km 以下	42 m <sup>3</sup> /日	
	6.5km 以下	37 m <sup>3</sup> /日	
	8.5km 以下	31 m <sup>3</sup> /日	
	11.5km 以下	26 m <sup>3</sup> /日	
	16.5km 以下	21 m <sup>3</sup> /日	
	26.5km 以下	16 m <sup>3</sup> /日	
	60.0km 以下	11 m <sup>3</sup> /日	
④ 伸縮継手			
作業内容		作業日当り標準作業量	
止水板設置		21 m/日	
目地材設置		24 m <sup>2</sup> /日	
(注) 作業日当り標準作業量は、型わく工1名の場合。			

工 種 名	設 定 内 容				
共同溝工（２）	⑤ 防水工・防水層保護工				
	作 業 名			作業日当り標準作業量	
	防水工	一般部及び 換気部	底頂部	-	83 m <sup>2</sup> /日
			側部	内防水	34 m <sup>2</sup> /日
				外防水	53 m <sup>2</sup> /日
		特殊部	底頂部	-	29 m <sup>2</sup> /日
			側部	内防水	32 m <sup>2</sup> /日
				外防水	43 m <sup>2</sup> /日
	防水層 保護工	一般部及び 換気部	底頂部	-	200 m <sup>2</sup> /日
			側部	-	63 m <sup>2</sup> /日
特殊部		底頂部	-	83 m <sup>2</sup> /日	
		側部	-	53 m <sup>2</sup> /日	
⑥ 埋戻工					
施工区分			作業日当り標準作業量		
施工区分①（人力・水締め）			4.8 m <sup>3</sup> /日		
施工区分②（ブルドーザ・振動ローラ+タンバ）			30 m <sup>3</sup> /日		
施工区分③（ブルドーザ・タイヤローラ）			50 m <sup>3</sup> /日		
⑦ 基礎砕石工					
作業日当り標準作業量		167 m <sup>2</sup> /日			
⑧ 足場・支保工					
作 業 種 別	支保耐力(f)kN/m <sup>2</sup>	作業日当り標準作業量			
足場工	-	67 掛 m <sup>2</sup> /日			
パイプサポート支保設置撤去	$f \leq 40$	38 空 m <sup>3</sup> /日			
	$40 < f \leq 60$	24 空 m <sup>3</sup> /日			
くさび結合支保設置・撤去	$f \leq 40$	71 空 m <sup>3</sup> /日			
	$40 < f \leq 80$	48 空 m <sup>3</sup> /日			
⑨ 型枠工					
作業内容		作業日当り標準作業量			
一般型枠 製作・設置・撤去		26 m <sup>2</sup> /日			
均し基礎コンクリート型枠 製作・設置・撤去		43 m <sup>2</sup> /日			
撤去しない埋設型枠 製作・設置		42 m <sup>2</sup> /日			
歩床部型枠 製作・設置・撤去		63 m <sup>2</sup> /日			
⑩ 人力打設（歩床部）					
作業日当り標準作業量		7.1 m <sup>3</sup> /日			

工 種 名	設 定 内 容										
共同溝工（２）	<p>① 養生工</p> <table border="1" data-bbox="456 197 1214 353"> <tr> <td>打設条件</td> <td>作業日当り標準作業量</td> </tr> <tr> <td>躯体部</td> <td>77 m<sup>3</sup>/日</td> </tr> <tr> <td>均しコンクリート部</td> <td>32 m<sup>3</sup>/日</td> </tr> <tr> <td>歩床部</td> <td>16 m<sup>3</sup>/日</td> </tr> </table> <p>(注) 作業日当り標準作業量は、普通作業員 1 名の場合。</p> <p>② 覆工板開閉作業</p> <table border="1" data-bbox="456 465 1214 521"> <tr> <td>作業日当り標準作業量</td> <td>36 m<sup>2</sup>/日</td> </tr> </table>	打設条件	作業日当り標準作業量	躯体部	77 m <sup>3</sup> /日	均しコンクリート部	32 m <sup>3</sup> /日	歩床部	16 m <sup>3</sup> /日	作業日当り標準作業量	36 m <sup>2</sup> /日
打設条件	作業日当り標準作業量										
躯体部	77 m <sup>3</sup> /日										
均しコンクリート部	32 m <sup>3</sup> /日										
歩床部	16 m <sup>3</sup> /日										
作業日当り標準作業量	36 m <sup>2</sup> /日										
防水工・防水層保護工	共同溝工（２）⑤ 防水工・防水層保護工による。										
電線共同溝工 （C・C・BOX）	<p>① 舗装版破碎積込</p> <table border="1" data-bbox="456 689 1214 745"> <tr> <td>作業日当り標準作業量</td> <td>101 m<sup>2</sup>/日</td> </tr> </table> <p>② 床掘り</p> <table border="1" data-bbox="456 819 1214 875"> <tr> <td>作業日当り標準作業量</td> <td>41 m<sup>3</sup>/日</td> </tr> </table> <p>③ 埋戻し・締固め</p> <table border="1" data-bbox="456 949 1214 1005"> <tr> <td>作業日当り標準作業量</td> <td>58 m<sup>3</sup>/日</td> </tr> </table>	作業日当り標準作業量	101 m <sup>2</sup> /日	作業日当り標準作業量	41 m <sup>3</sup> /日	作業日当り標準作業量	58 m <sup>3</sup> /日				
作業日当り標準作業量	101 m <sup>2</sup> /日										
作業日当り標準作業量	41 m <sup>3</sup> /日										
作業日当り標準作業量	58 m <sup>3</sup> /日										

工種名	設定内容			
電線共同溝工 (C・C・BOX)	④ 運搬(電線共同溝)			
	積載区分	DID区間の有無	運搬距離	作業日当り標準作業量
	土砂	無し	0.5km 以下	40 m <sup>3</sup> /日
			2.0km 以下	33 m <sup>3</sup> /日
			3.5km 以下	29 m <sup>3</sup> /日
			6.5km 以下	22 m <sup>3</sup> /日
			11.5km 以下	17 m <sup>3</sup> /日
			26.5km 以下	11 m <sup>3</sup> /日
			60.0km 以下	6 m <sup>3</sup> /日
		有り	0.5km 以下	40 m <sup>3</sup> /日
			2.0km 以下	33 m <sup>3</sup> /日
			3.5km 以下	29 m <sup>3</sup> /日
			6.0km 以下	22 m <sup>3</sup> /日
			10.5km 以下	17 m <sup>3</sup> /日
			22.5km 以下	11 m <sup>3</sup> /日
			60.0km 以下	6 m <sup>3</sup> /日
	アスファルト塊	無し	0.5km 以下	31 m <sup>3</sup> /日
			2.0km 以下	26 m <sup>3</sup> /日
			3.5km 以下	22 m <sup>3</sup> /日
			6.5km 以下	17 m <sup>3</sup> /日
			11.5km 以下	13 m <sup>3</sup> /日
			26.5km 以下	9 m <sup>3</sup> /日
			60.0km 以下	4 m <sup>3</sup> /日
		有り	0.5km 以下	31 m <sup>3</sup> /日
			2.0km 以下	26 m <sup>3</sup> /日
			3.5km 以下	22 m <sup>3</sup> /日
			6.0km 以下	17 m <sup>3</sup> /日
			10.5km 以下	13 m <sup>3</sup> /日
22.5km 以下			9 m <sup>3</sup> /日	
60.0km 以下			4 m <sup>3</sup> /日	
⑤ 軽量鋼矢板設置・撤去				
作業日当り標準作業量		121 m/日		
⑥ 覆工板設置・撤去				
作業日当り標準作業量		206 m <sup>2</sup> /日		

工 種 名	設 定 内 容																																		
電線共同溝工 (C・C・BOX)	<p>⑦ 管路材設置</p> <table border="1" data-bbox="480 197 1289 544"> <thead> <tr> <th>作業区分</th> <th>設置区分</th> <th>作業日当り標準作業量</th> </tr> </thead> <tbody> <tr> <td>露出部</td> <td>単管</td> <td>56 m/日</td> </tr> <tr> <td rowspan="4">埋設部</td> <td>単管設置</td> <td>93 m/日</td> </tr> <tr> <td>F A管設置</td> <td>99 m/日</td> </tr> <tr> <td>ボディ管(φ200mm)設置 (さや管含む)</td> <td>63 m/日</td> </tr> <tr> <td>ボディ管(φ250mm)設置 (さや管含む)</td> <td>36 m/日</td> </tr> <tr> <td></td> <td>多条管</td> <td>136 m/日</td> </tr> </tbody> </table> <p>⑧ プレキャストボックスブロック設置</p> <table border="1" data-bbox="480 618 1176 775"> <thead> <tr> <th>ボックスブロック1個当り質量</th> <th>作業日当り標準作業量</th> </tr> </thead> <tbody> <tr> <td>1,000kg以下</td> <td>12個/日</td> </tr> <tr> <td>1,000kg超～4,000kg以下</td> <td>6個/日</td> </tr> <tr> <td>4,000kg超～11,000kg以下</td> <td>4個/日</td> </tr> </tbody> </table> <p>⑨ 蓋設置</p> <table border="1" data-bbox="480 848 1176 1005"> <thead> <tr> <th>蓋1組当り質量</th> <th>作業日当り標準作業量</th> </tr> </thead> <tbody> <tr> <td>200kg以下</td> <td>9組/日</td> </tr> <tr> <td>200kg超～800kg以下</td> <td>7組/日</td> </tr> <tr> <td>800kg超～2,000kg以下</td> <td>5組/日</td> </tr> </tbody> </table>	作業区分	設置区分	作業日当り標準作業量	露出部	単管	56 m/日	埋設部	単管設置	93 m/日	F A管設置	99 m/日	ボディ管(φ200mm)設置 (さや管含む)	63 m/日	ボディ管(φ250mm)設置 (さや管含む)	36 m/日		多条管	136 m/日	ボックスブロック1個当り質量	作業日当り標準作業量	1,000kg以下	12個/日	1,000kg超～4,000kg以下	6個/日	4,000kg超～11,000kg以下	4個/日	蓋1組当り質量	作業日当り標準作業量	200kg以下	9組/日	200kg超～800kg以下	7組/日	800kg超～2,000kg以下	5組/日
作業区分	設置区分	作業日当り標準作業量																																	
露出部	単管	56 m/日																																	
埋設部	単管設置	93 m/日																																	
	F A管設置	99 m/日																																	
	ボディ管(φ200mm)設置 (さや管含む)	63 m/日																																	
	ボディ管(φ250mm)設置 (さや管含む)	36 m/日																																	
	多条管	136 m/日																																	
ボックスブロック1個当り質量	作業日当り標準作業量																																		
1,000kg以下	12個/日																																		
1,000kg超～4,000kg以下	6個/日																																		
4,000kg超～11,000kg以下	4個/日																																		
蓋1組当り質量	作業日当り標準作業量																																		
200kg以下	9組/日																																		
200kg超～800kg以下	7組/日																																		
800kg超～2,000kg以下	5組/日																																		
情報ボックス工	<p>① 舗装版破砕</p> <table border="1" data-bbox="480 1084 1176 1142"> <tbody> <tr> <td>作業日当り標準作業量</td> <td>248 m<sup>2</sup>/日</td> </tr> </tbody> </table> <p>② 床掘り</p> <table border="1" data-bbox="480 1216 1176 1274"> <tbody> <tr> <td>作業日当り標準作業量</td> <td>57 m<sup>3</sup>/日</td> </tr> </tbody> </table> <p>③ 埋戻し</p> <table border="1" data-bbox="480 1348 1176 1406"> <tbody> <tr> <td>作業日当り標準作業量</td> <td>35 m<sup>3</sup>/日</td> </tr> </tbody> </table> <p>④ 基礎材</p> <table border="1" data-bbox="480 1480 1176 1538"> <tbody> <tr> <td>作業日当り標準作業量</td> <td>135 m<sup>2</sup>/日</td> </tr> </tbody> </table>	作業日当り標準作業量	248 m <sup>2</sup> /日	作業日当り標準作業量	57 m <sup>3</sup> /日	作業日当り標準作業量	35 m <sup>3</sup> /日	作業日当り標準作業量	135 m <sup>2</sup> /日																										
作業日当り標準作業量	248 m <sup>2</sup> /日																																		
作業日当り標準作業量	57 m <sup>3</sup> /日																																		
作業日当り標準作業量	35 m <sup>3</sup> /日																																		
作業日当り標準作業量	135 m <sup>2</sup> /日																																		

工種名	設 定 内 容			
情報ボックス工	⑤ 埋設部管路材設置			
	本体管の材質	さや管の材質	設置区分	作業日当り標準作業量
	コンクリート製	VU・FEP管類	本体管設置	98 m/日
			さや管設置	218 m/日
	合成樹脂製	VU管類	本体管及びさや管設置	68 m/日
		FEP管類	本体管設置	146 m/日
	さや管設置		358 m/日	
	鋼製	—	本体管設置	507 m/日
	⑥ 露出部管路材設置			
	作業日当り標準作業量		21 m/日	
	⑦ ハンドホール			
	作業日当り標準作業量		4 個/日	

工 種 名	設 定 内 容																						
トンネル工 (インバート工)	① インバート工 <table border="1" data-bbox="459 235 1308 353" style="margin-left: 40px;"> <thead> <tr> <th>作 業 種 別</th> <th>作業日当り標準作業量</th> </tr> </thead> <tbody> <tr> <td>インバート工 掘削工～コンクリート工まで</td> <td style="text-align: center;">2.4 m/日</td> </tr> </tbody> </table> (注) 上表は、インバート厚が 50 cm の場合で、鉄筋は無筋の場合の標準作業量である。	作 業 種 別	作業日当り標準作業量	インバート工 掘削工～コンクリート工まで	2.4 m/日																		
作 業 種 別	作業日当り標準作業量																						
インバート工 掘削工～コンクリート工まで	2.4 m/日																						
トンネル工(NATM)〔発破工法〕	① 掘削工等 …… 該当工種の基準内に記載。(時間当り掘削量) ② 覆工コンクリート等 …… 該当工種の基準内に記載。 ③ インバート敷均し・締固め工 (路床) <table border="1" data-bbox="459 611 1157 667" style="margin-left: 40px;"> <tr> <td style="text-align: center;">作業日当り標準作業量</td> <td style="text-align: center;">104 m<sup>3</sup>/日</td> </tr> </table> ④ 埋戻し材の積込み <table border="1" data-bbox="459 741 1157 797" style="margin-left: 40px;"> <tr> <td style="text-align: center;">作業日当り標準作業量</td> <td style="text-align: center;">131 m<sup>3</sup>/日</td> </tr> </table> ⑤ 吹付プラント設備組立・解体 <table border="1" data-bbox="459 871 1080 990" style="margin-left: 40px;"> <thead> <tr> <th>作業内容</th> <th>1 基当り標準作業日数</th> </tr> </thead> <tbody> <tr> <td>組立</td> <td style="text-align: center;">9.0 日/基</td> </tr> <tr> <td>解体</td> <td style="text-align: center;">5.0 日/基</td> </tr> </tbody> </table> ⑥ スライドセントル組立・解体 <table border="1" data-bbox="459 1064 1080 1182" style="margin-left: 40px;"> <thead> <tr> <th>作業内容</th> <th>1 基当り標準作業日数</th> </tr> </thead> <tbody> <tr> <td>組立</td> <td style="text-align: center;">8.5 日/基</td> </tr> <tr> <td>解体</td> <td style="text-align: center;">6.0 日/基</td> </tr> </tbody> </table> ⑦ 防水作業台車組立・解体 <table border="1" data-bbox="459 1256 1080 1375" style="margin-left: 40px;"> <thead> <tr> <th>作業内容</th> <th>1 基当り標準作業日数</th> </tr> </thead> <tbody> <tr> <td>組立</td> <td style="text-align: center;">2.5 日/基</td> </tr> <tr> <td>解体</td> <td style="text-align: center;">1.5 日/基</td> </tr> </tbody> </table>	作業日当り標準作業量	104 m <sup>3</sup> /日	作業日当り標準作業量	131 m <sup>3</sup> /日	作業内容	1 基当り標準作業日数	組立	9.0 日/基	解体	5.0 日/基	作業内容	1 基当り標準作業日数	組立	8.5 日/基	解体	6.0 日/基	作業内容	1 基当り標準作業日数	組立	2.5 日/基	解体	1.5 日/基
作業日当り標準作業量	104 m <sup>3</sup> /日																						
作業日当り標準作業量	131 m <sup>3</sup> /日																						
作業内容	1 基当り標準作業日数																						
組立	9.0 日/基																						
解体	5.0 日/基																						
作業内容	1 基当り標準作業日数																						
組立	8.5 日/基																						
解体	6.0 日/基																						
作業内容	1 基当り標準作業日数																						
組立	2.5 日/基																						
解体	1.5 日/基																						
トンネル(NATM)〔機械掘削工法〕	① 掘削工等 …… 該当工種の基準内に記載。(時間当り掘削量) ② 覆工コンクリート等 …… 該当工種の基準内に記載。																						
トンネル濁水処理工	① 濁水処理設備設置撤去 <table border="1" data-bbox="459 1615 1080 1733" style="margin-left: 40px;"> <thead> <tr> <th>作業内容</th> <th>1 箇所当り標準作業日数</th> </tr> </thead> <tbody> <tr> <td>設置</td> <td style="text-align: center;">4 日/箇所</td> </tr> <tr> <td>撤去</td> <td style="text-align: center;">3 日/箇所</td> </tr> </tbody> </table>	作業内容	1 箇所当り標準作業日数	設置	4 日/箇所	撤去	3 日/箇所																
作業内容	1 箇所当り標準作業日数																						
設置	4 日/箇所																						
撤去	3 日/箇所																						

工 種 名	設 定 内 容						
トンネル工(NA TM)坑口工(D Ⅲパターン)	① 掘削工等 …… 該当工種の基準内に記載。(時間当り掘削量) ② 覆工コンクリート等 …… 該当工種の基準内に記載。						
トンネル工(NA TM)非常駐車帯 工	① 掘削工等 …… 該当工種の基準内に記載。(時間当り掘削量) ② 覆工コンクリート等 …… 該当工種の基準内に記載。 ③ スライドセントル組立・解体 <table border="1" data-bbox="459 499 1080 613"> <thead> <tr> <th data-bbox="459 499 770 537">作業内容</th> <th data-bbox="770 499 1080 537">1 基当り標準作業日数</th> </tr> </thead> <tbody> <tr> <td data-bbox="459 537 770 575">組立</td> <td data-bbox="770 537 1080 575">5.5 日／基</td> </tr> <tr> <td data-bbox="459 575 770 613">解体</td> <td data-bbox="770 575 1080 613">3.9 日／基</td> </tr> </tbody> </table>	作業内容	1 基当り標準作業日数	組立	5.5 日／基	解体	3.9 日／基
作業内容	1 基当り標準作業日数						
組立	5.5 日／基						
解体	3.9 日／基						
トンネル工(NA TM)仮設備工 (防音扉工)	① 防音扉設置撤去 <table border="1" data-bbox="459 687 1080 801"> <thead> <tr> <th data-bbox="459 687 770 725">作業内容</th> <th data-bbox="770 687 1080 725">作業日当り標準作業量</th> </tr> </thead> <tbody> <tr> <td data-bbox="459 725 770 763">設置</td> <td data-bbox="770 725 1080 763">22 m<sup>2</sup>／日</td> </tr> <tr> <td data-bbox="459 763 770 801">撤去</td> <td data-bbox="770 763 1080 801">67 m<sup>2</sup>／日</td> </tr> </tbody> </table>	作業内容	作業日当り標準作業量	設置	22 m <sup>2</sup> ／日	撤去	67 m <sup>2</sup> ／日
作業内容	作業日当り標準作業量						
設置	22 m <sup>2</sup> ／日						
撤去	67 m <sup>2</sup> ／日						

工 種 名	設 定 内 容																														
小断面トンネル工(N ATM)	<p>① 掘削工等 …… 該当工種の基準内に記載。(週当り掘削量)</p> <p>② 覆工コンクリート等 …… 該当工種の基準内に記載。</p> <p>③ 空気圧縮機設備設置・撤去</p> <table border="1"> <tr> <td>作業内容</td> <td>2台当り標準作業日数</td> </tr> <tr> <td>設置</td> <td>3.0 日/2台</td> </tr> <tr> <td>撤去</td> <td>1.0 日/2台</td> </tr> </table> <p>④ 吹付プラント設備組立・解体</p> <table border="1"> <tr> <td>作業内容</td> <td>1基当り標準作業日数</td> </tr> <tr> <td>組立</td> <td>9.0 日/基</td> </tr> <tr> <td>解体</td> <td>5.0 日/基</td> </tr> </table> <p>⑤ スライドセントル組立・解体</p> <table border="1"> <tr> <td>作業内容</td> <td>1基当り標準作業日数</td> </tr> <tr> <td>組立</td> <td>8.5 日/基</td> </tr> <tr> <td>解体</td> <td>6.0 日/基</td> </tr> </table> <p>⑥ 防水工作業台車組立・解体</p> <table border="1"> <tr> <td>作業内容</td> <td>1基当り標準作業日数</td> </tr> <tr> <td>組立</td> <td>2.5 日/基</td> </tr> <tr> <td>解体</td> <td>1.5 日/基</td> </tr> </table> <p>⑦ 坑外送気管敷設・撤去</p> <table border="1"> <tr> <td>作業内容</td> <td>作業日当り標準作業量</td> </tr> <tr> <td>敷設</td> <td>20 m/日</td> </tr> <tr> <td>撤去</td> <td>33 m/日</td> </tr> </table> <p>(注) 作業日当り標準作業量は、配管工1名の場合。</p>	作業内容	2台当り標準作業日数	設置	3.0 日/2台	撤去	1.0 日/2台	作業内容	1基当り標準作業日数	組立	9.0 日/基	解体	5.0 日/基	作業内容	1基当り標準作業日数	組立	8.5 日/基	解体	6.0 日/基	作業内容	1基当り標準作業日数	組立	2.5 日/基	解体	1.5 日/基	作業内容	作業日当り標準作業量	敷設	20 m/日	撤去	33 m/日
作業内容	2台当り標準作業日数																														
設置	3.0 日/2台																														
撤去	1.0 日/2台																														
作業内容	1基当り標準作業日数																														
組立	9.0 日/基																														
解体	5.0 日/基																														
作業内容	1基当り標準作業日数																														
組立	8.5 日/基																														
解体	6.0 日/基																														
作業内容	1基当り標準作業日数																														
組立	2.5 日/基																														
解体	1.5 日/基																														
作業内容	作業日当り標準作業量																														
敷設	20 m/日																														
撤去	33 m/日																														
トンネル裏込め注入工	該当工種の基準内に記載。																														
道路除雪工	現場条件により設定																														
鋼橋製作工	現場条件により設定																														
橋梁塗装工(工場塗装 及び塗装前処理)	<p>① 塗装前処理</p> <table border="1"> <tr> <td>二次調整の区分</td> <td>作業日当り標準作業量</td> </tr> <tr> <td>動力工具処理</td> <td>43 m<sup>2</sup>/日</td> </tr> <tr> <td>製品ブラスト</td> <td>16 m<sup>2</sup>/日</td> </tr> </table> <p>(注) 作業日当り標準作業量は、橋梁塗装工1名の場合。</p> <p>② 工場塗装</p> <table border="1"> <tr> <td>箱桁構造内面歩掛補正</td> <td>作業日当り標準作業量</td> </tr> <tr> <td>箱桁構造内面(密閉部)</td> <td>45 m<sup>2</sup>/日・回</td> </tr> <tr> <td>上記以外</td> <td>71 m<sup>2</sup>/日・回</td> </tr> </table> <p>(注) 作業日当り標準作業量は、橋梁塗装工1名の場合。</p>	二次調整の区分	作業日当り標準作業量	動力工具処理	43 m <sup>2</sup> /日	製品ブラスト	16 m <sup>2</sup> /日	箱桁構造内面歩掛補正	作業日当り標準作業量	箱桁構造内面(密閉部)	45 m <sup>2</sup> /日・回	上記以外	71 m <sup>2</sup> /日・回																		
二次調整の区分	作業日当り標準作業量																														
動力工具処理	43 m <sup>2</sup> /日																														
製品ブラスト	16 m <sup>2</sup> /日																														
箱桁構造内面歩掛補正	作業日当り標準作業量																														
箱桁構造内面(密閉部)	45 m <sup>2</sup> /日・回																														
上記以外	71 m <sup>2</sup> /日・回																														

工 種 名	設 定 内 容				
鋼橋架設工	① 支承工，地組工，本締め工 …… 該当工種の計算式（日当り施工量）を参照。				
	② 架設工 …… 該当工種の計算式（日当り架設質量）を参照。				
	③ 落橋防止装置取付工 …… 該当工種の基準内に記載。				
	④ 架設用機械設備据付・解体 …… 該当工種の計算式（所要日数又は日当り施工量）を参照。				
	⑤ 検査路架設工				
	(1) 架設工 …… 該当工種の基準内に記載。				
	(2) 足場工(検査路)吊足場				
	作業日当り標準作業量		17 m <sup>2</sup> /日		
	(注) 作業日当り標準作業量は，橋梁特殊工1名の場合。				
	(3) アンカーボルト設置 …… 該当工種の基準内に記載。				
	⑥ 鋼床版現場溶接工 …… 該当工種の計算式（日当り施工量）を参照。				
	⑦ 足場工，防護工及び登り棧橋工				
			作業日当り標準作業量		
			設置	撤去	
	作 業 名				
	主体足場 (パイプ吊足場)	ブレードガーダ・ボックスガーダ		172 m <sup>2</sup> /日	250 m <sup>2</sup> /日
		ラーメン		132 m <sup>2</sup> /日	208 m <sup>2</sup> /日
		トラス，アーチ		89 m <sup>2</sup> /日	147 m <sup>2</sup> /日
		少数I桁		179 m <sup>2</sup> /日	250 m <sup>2</sup> /日
	主体足場(ワイヤー ブリッジ転用足場)	ブレードガーダ・ボックスガーダ		111 m <sup>2</sup> /日	179 m <sup>2</sup> /日
トラス，アーチ		69 m <sup>2</sup> /日	119 m <sup>2</sup> /日		
中段足場	ブレードガーダ・ボックスガーダ		385 m <sup>2</sup> /日	714 m <sup>2</sup> /日	
	ラーメン				
	トラス，アーチ				
	少数I桁		417 m <sup>2</sup> /日	556 m <sup>2</sup> /日	
安全通路	ブレードガーダ・ボックスガーダ		385 m <sup>2</sup> /日 (設置・撤去)		
	ラーメン		192 m <sup>2</sup> /日 (設置・撤去)		
	トラス，アーチ		185 m <sup>2</sup> /日 (設置・撤去)		
	少数I桁		385 m <sup>2</sup> /日 (設置・撤去)		
部分作業床	ブレードガーダ・ボックスガーダ		714 m <sup>2</sup> /日 (設置・撤去)		
	ラーメン		192 m <sup>2</sup> /日 (設置・撤去)		
	トラス，アーチ		172 m <sup>2</sup> /日 (設置・撤去)		
	少数I桁		714 m <sup>2</sup> /日 (設置・撤去)		
朝顔	ブレードガーダ・ ボックスガーダ	両側朝顔	357 m <sup>2</sup> /日	500 m <sup>2</sup> /日	
		片側朝顔	714 m <sup>2</sup> /日	1,000 m <sup>2</sup> /日	
	ラーメン	両側朝顔	294 m <sup>2</sup> /日	385 m <sup>2</sup> /日	
		片側朝顔	588 m <sup>2</sup> /日	769 m <sup>2</sup> /日	
	トラス，アーチ	両側朝顔	357 m <sup>2</sup> /日	500 m <sup>2</sup> /日	
		片側朝顔	714 m <sup>2</sup> /日	1,000 m <sup>2</sup> /日	
	少数I桁	両側朝顔	417 m <sup>2</sup> /日	625 m <sup>2</sup> /日	
		片側朝顔	833 m <sup>2</sup> /日	1,250 m <sup>2</sup> /日	
(注) 作業日当り標準作業量は，橋梁特殊工5名の場合。					

工 種 名	設 定 内 容				
鋼橋架設工	作 業 名		作業日当り標準作業量		
			設置	撤去	
	側面塗装足場		278 m <sup>2</sup> /日 (設置・撤去)		
	板張防護工	両側朝顔	185 m <sup>2</sup> /日	417 m <sup>2</sup> /日	
		片側朝顔	200 m <sup>2</sup> /日	455 m <sup>2</sup> /日	
	シート張防護工	両側朝顔	833 m <sup>2</sup> /日	1,667 m <sup>2</sup> /日	
		片側朝顔	1,000 m <sup>2</sup> /日	1,667 m <sup>2</sup> /日	
	シート張防護工 (側面)		1,250 m <sup>2</sup> /日 (設置・撤去)		
	ワイヤーブリッジ防護工		111 m <sup>2</sup> /日	263 m <sup>2</sup> /日	
	ネット防護工		294 m <sup>2</sup> /日	385 m <sup>2</sup> /日	
	登り栈橋工	手摺先行工法有り	12 m/日	16 m/日	
		手摺先行工法無し	14 m/日	19 m/日	
	(注) 作業日当り標準作業量は、橋梁特殊工5名の場合。				
⑧ 合成床版架設工					
		作業日当り標準作業量	66.7 m <sup>2</sup> /日		
プレビーム桁製作工 (現場)	① プレビーム桁製作台工				
			作業日当り標準作業量	2 基/日	
	② 主桁製作用足場工				
			作業日当り標準作業量	20 m/日	
	③ プレビーム桁製作及び架設工				
	工 種 名	作業日当り標準作業量			
	プレビーム桁製作 主桁応力導入工～ コンクリート工	22m未満	6 日/本		
		22m以上～30m未満	8 日/本		
		30m以上～40m未満	9 日/本		
		40m以上	10 日/本		
(注) 上表は、製作ベースが1箇所の場合の標準作業量であるので、桁製作本数が5～10本の場合は1/2, 11～30本の場合は1/3とすること。					
④ 主桁解体工 (分割工法)					
区間長	作業日当り標準作業量				
30m未満	10 本/日				
30m以上	5 本/日				

工 種 名	設 定 内 容													
プレビューム桁架設工	<p>① 架設工 …… 該当工種の基準内に記載。</p> <p>② 地組工, 本締め工 …… 該当工種の計算式 (日当り施工量) を参照。</p> <p>③ 横桁取付工 …… 該当工種の基準内に記載。</p> <p>④ 局部プレストレス工</p> <table border="1" style="margin-left: 40px;"> <tr> <td>作業日当り標準作業量</td> <td>1 径間/日</td> </tr> </table>	作業日当り標準作業量	1 径間/日											
作業日当り標準作業量	1 径間/日													
鋼橋床版工	<p>① 鋼橋床版工</p> <table border="1" style="margin-left: 40px;"> <thead> <tr> <th colspan="2">作 業 名</th> <th>作業日当り標準作業量</th> </tr> </thead> <tbody> <tr> <td rowspan="3">型枠 (鋼橋床版)</td> <td>型枠の補正係数 無し</td> <td>20 m<sup>2</sup>/日</td> </tr> <tr> <td>型枠の補正係数 0.05 以下</td> <td>19 m<sup>2</sup>/日</td> </tr> <tr> <td>型枠の補正係数 0.06 以上 0.10 以下</td> <td>18 m<sup>2</sup>/日</td> </tr> <tr> <td>養生 (鋼橋床版)</td> <td></td> <td>63 m<sup>2</sup>/日</td> </tr> </tbody> </table>	作 業 名		作業日当り標準作業量	型枠 (鋼橋床版)	型枠の補正係数 無し	20 m <sup>2</sup> /日	型枠の補正係数 0.05 以下	19 m <sup>2</sup> /日	型枠の補正係数 0.06 以上 0.10 以下	18 m <sup>2</sup> /日	養生 (鋼橋床版)		63 m <sup>2</sup> /日
作 業 名		作業日当り標準作業量												
型枠 (鋼橋床版)	型枠の補正係数 無し	20 m <sup>2</sup> /日												
	型枠の補正係数 0.05 以下	19 m <sup>2</sup> /日												
	型枠の補正係数 0.06 以上 0.10 以下	18 m <sup>2</sup> /日												
養生 (鋼橋床版)		63 m <sup>2</sup> /日												
グレーチング床版架設工及び足場工	<p>該当工種の計算式 (100m<sup>2</sup> 当り架設日数) を参照。</p>													
ポストテンション桁製作工	<p>① ポストテンション桁製作工</p> <table border="1" style="margin-left: 40px;"> <thead> <tr> <th>工 種 名</th> <th>作業日当り標準作業量</th> </tr> </thead> <tbody> <tr> <td>ポストテンション桁製作工</td> <td>1.2 m<sup>3</sup>/日</td> </tr> </tbody> </table> <p>(注) 上表の作業日当り標準作業量には, 軌道設置撤去, 主桁製作台及び足場設置撤去, 鉄筋加工・組立, 横組シース組立, PCケーブル挿入, 型枠設置・撤去, コンクリート打設・養生, 緊張及びグラウト注入を含んでいる。</p>	工 種 名	作業日当り標準作業量	ポストテンション桁製作工	1.2 m <sup>3</sup> /日									
工 種 名	作業日当り標準作業量													
ポストテンション桁製作工	1.2 m <sup>3</sup> /日													
プレキャストセグメント主桁組立工	<p>該当工種の計算式 (1 本当り施工日数) を参照。</p>													
PC橋架設工	<p>① トラッククレーンによる架設 …… 該当工種の基準内に記載。</p> <p>② 架設桁による架設</p> <p>(1) 桁架設, 架設設備据付・解体, 架設機械移動, 軌道設置・撤去 …… 該当工種の基準内に記載。</p> <p>(2) アンカー工</p> <table border="1" style="margin-left: 40px;"> <tr> <td>作業日当り標準作業量</td> <td>3.3 箇所/日</td> </tr> </table>	作業日当り標準作業量	3.3 箇所/日											
作業日当り標準作業量	3.3 箇所/日													

工 種 名	設 定 内 容																																																						
PC橋架設工	③ PC橋架設工（横組工，PCコンボ橋）																																																						
	<table border="1" style="width: 100%; border-collapse: collapse;"> <thead> <tr> <th colspan="2" style="text-align: center;">作 業 種 別</th> <th style="text-align: center;">作業日当り標準作業量</th> <th style="text-align: center;">摘 要</th> </tr> </thead> <tbody> <tr> <td colspan="2">コンクリート工</td> <td style="text-align: center;">40 m<sup>3</sup>/日</td> <td>横組工</td> </tr> <tr> <td colspan="2">鉄筋工</td> <td style="text-align: center;">1.1 t/日</td> <td>横組工</td> </tr> <tr> <td rowspan="2" style="text-align: center;">PC工</td> <td>プレテンション桁</td> <td style="text-align: center;">148 m/日</td> <td>横組工</td> </tr> <tr> <td>ポストテンション桁</td> <td style="text-align: center;">150 m/日</td> <td>横組工</td> </tr> <tr> <td colspan="2">緊張工</td> <td style="text-align: center;">27 ケーブル/日</td> <td>横組工</td> </tr> <tr> <td colspan="2">PC板支承工</td> <td style="text-align: center;">250 m/日</td> <td>PCコンボ橋用</td> </tr> <tr> <td colspan="2">PC板仮置工</td> <td style="text-align: center;">120 枚/日</td> <td>PCコンボ橋用</td> </tr> <tr> <td colspan="2">PC板敷設工</td> <td style="text-align: center;">50 枚/日</td> <td>PCコンボ橋用</td> </tr> <tr> <td colspan="2">継目工</td> <td style="text-align: center;">1,000 m/日</td> <td>PCコンボ橋用</td> </tr> <tr> <td colspan="2">型枠工</td> <td style="text-align: center;">8 m<sup>2</sup>/日</td> <td>PCコンボ橋用</td> </tr> </tbody> </table>	作 業 種 別		作業日当り標準作業量	摘 要	コンクリート工		40 m <sup>3</sup> /日	横組工	鉄筋工		1.1 t/日	横組工	PC工	プレテンション桁	148 m/日	横組工	ポストテンション桁	150 m/日	横組工	緊張工		27 ケーブル/日	横組工	PC板支承工		250 m/日	PCコンボ橋用	PC板仮置工		120 枚/日	PCコンボ橋用	PC板敷設工		50 枚/日	PCコンボ橋用	継目工		1,000 m/日	PCコンボ橋用	型枠工		8 m <sup>2</sup> /日	PCコンボ橋用											
	作 業 種 別		作業日当り標準作業量	摘 要																																																			
	コンクリート工		40 m <sup>3</sup> /日	横組工																																																			
	鉄筋工		1.1 t/日	横組工																																																			
	PC工	プレテンション桁	148 m/日	横組工																																																			
		ポストテンション桁	150 m/日	横組工																																																			
	緊張工		27 ケーブル/日	横組工																																																			
	PC板支承工		250 m/日	PCコンボ橋用																																																			
	PC板仮置工		120 枚/日	PCコンボ橋用																																																			
	PC板敷設工		50 枚/日	PCコンボ橋用																																																			
	継目工		1,000 m/日	PCコンボ橋用																																																			
	型枠工		8 m <sup>2</sup> /日	PCコンボ橋用																																																			
	(注) 上表の作業日当り標準作業量は，PC橋架設工の一連作業における各作業に適用する。																																																						
	PC橋架設工（足場工及び防護工）	④ PC橋架設工（足場工及び防護工）																																																					
<table border="1" style="width: 100%; border-collapse: collapse;"> <thead> <tr> <th colspan="3" style="text-align: center;">作 業 名</th> <th style="text-align: center;">作業日当り標準作業量</th> <th style="text-align: center;">編成人員 (橋梁特殊工)</th> </tr> </thead> <tbody> <tr> <td rowspan="4" style="text-align: center;">桁下 足場</td> <td rowspan="2" style="text-align: center;">ポストテン ション桁</td> <td style="text-align: center;">両側朝顔</td> <td style="text-align: center;">桁高 1.1 ≤ H &lt; 1.5</td> <td style="text-align: center;">42 m<sup>2</sup>/日</td> <td style="text-align: center;">5 人</td> </tr> <tr> <td style="text-align: center;">桁高 1.5 ≤ H</td> <td style="text-align: center;">36 m<sup>2</sup>/日</td> <td style="text-align: center;">5 人</td> </tr> <tr> <td rowspan="2" style="text-align: center;">片側朝顔</td> <td style="text-align: center;">桁高 1.1 ≤ H &lt; 1.5</td> <td style="text-align: center;">67 m<sup>2</sup>/日</td> <td style="text-align: center;">6 人</td> </tr> <tr> <td style="text-align: center;">桁高 1.5 ≤ H</td> <td style="text-align: center;">55 m<sup>2</sup>/日</td> <td style="text-align: center;">6 人</td> </tr> <tr> <td rowspan="2" style="text-align: center;">プレテンシ ョン桁</td> <td style="text-align: center;">両側朝顔</td> <td style="text-align: center;">-</td> <td style="text-align: center;">60 m<sup>2</sup>/日</td> <td style="text-align: center;">6 人</td> </tr> <tr> <td style="text-align: center;">片側朝顔</td> <td style="text-align: center;">-</td> <td style="text-align: center;">64 m<sup>2</sup>/日</td> <td style="text-align: center;">6 人</td> </tr> <tr> <td colspan="3">側部足場（スラブ桁橋）</td> <td style="text-align: center;">17 m/日</td> <td style="text-align: center;">4 人</td> </tr> <tr> <td colspan="3">橋台・橋脚回り足場ブラケット工</td> <td style="text-align: center;">11 m/日</td> <td style="text-align: center;">4 人</td> </tr> <tr> <td rowspan="2" style="text-align: center;">板張防護工</td> <td colspan="2" style="text-align: center;">両側朝顔</td> <td style="text-align: center;">120 m<sup>2</sup>/日</td> <td style="text-align: center;">6 人</td> </tr> <tr> <td colspan="2" style="text-align: center;">片側朝顔</td> <td style="text-align: center;">150 m<sup>2</sup>/日</td> <td style="text-align: center;">6 人</td> </tr> <tr> <td colspan="3">ネット防護工</td> <td style="text-align: center;">200 m<sup>2</sup>/日</td> <td style="text-align: center;">4 人</td> </tr> </tbody> </table>		作 業 名			作業日当り標準作業量	編成人員 (橋梁特殊工)	桁下 足場	ポストテン ション桁	両側朝顔	桁高 1.1 ≤ H < 1.5	42 m <sup>2</sup> /日	5 人	桁高 1.5 ≤ H	36 m <sup>2</sup> /日	5 人	片側朝顔	桁高 1.1 ≤ H < 1.5	67 m <sup>2</sup> /日	6 人	桁高 1.5 ≤ H	55 m <sup>2</sup> /日	6 人	プレテンシ ョン桁	両側朝顔	-	60 m <sup>2</sup> /日	6 人	片側朝顔	-	64 m <sup>2</sup> /日	6 人	側部足場（スラブ桁橋）			17 m/日	4 人	橋台・橋脚回り足場ブラケット工			11 m/日	4 人	板張防護工	両側朝顔		120 m <sup>2</sup> /日	6 人	片側朝顔		150 m <sup>2</sup> /日	6 人	ネット防護工			200 m <sup>2</sup> /日	4 人
作 業 名			作業日当り標準作業量	編成人員 (橋梁特殊工)																																																			
桁下 足場		ポストテン ション桁	両側朝顔	桁高 1.1 ≤ H < 1.5	42 m <sup>2</sup> /日	5 人																																																	
			桁高 1.5 ≤ H	36 m <sup>2</sup> /日	5 人																																																		
		片側朝顔	桁高 1.1 ≤ H < 1.5	67 m <sup>2</sup> /日	6 人																																																		
			桁高 1.5 ≤ H	55 m <sup>2</sup> /日	6 人																																																		
プレテンシ ョン桁		両側朝顔	-	60 m <sup>2</sup> /日	6 人																																																		
		片側朝顔	-	64 m <sup>2</sup> /日	6 人																																																		
側部足場（スラブ桁橋）			17 m/日	4 人																																																			
橋台・橋脚回り足場ブラケット工			11 m/日	4 人																																																			
板張防護工		両側朝顔		120 m <sup>2</sup> /日	6 人																																																		
		片側朝顔		150 m <sup>2</sup> /日	6 人																																																		
ネット防護工			200 m <sup>2</sup> /日	4 人																																																			
⑤ 支承工，落橋防止工 …… 該当工種の基準内に記載。																																																							
PC橋片持架設工	① PC橋片持架設工																																																						
	<table border="1" style="width: 100%; border-collapse: collapse;"> <thead> <tr> <th style="text-align: center;">作 業 名</th> <th style="text-align: center;">作業日当り標準作業量</th> <th style="text-align: center;">摘 要</th> </tr> </thead> <tbody> <tr> <td>柱頭部工</td> <td style="text-align: center;">1 箇所/84 日</td> <td></td> </tr> <tr> <td>片持部工</td> <td style="text-align: center;">0.33 m/日</td> <td></td> </tr> <tr> <td>側径間部</td> <td style="text-align: center;">0.3 m/日</td> <td></td> </tr> <tr> <td>中央閉合部工</td> <td style="text-align: center;">1 箇所/31 日</td> <td></td> </tr> </tbody> </table>	作 業 名	作業日当り標準作業量	摘 要	柱頭部工	1 箇所/84 日		片持部工	0.33 m/日		側径間部	0.3 m/日		中央閉合部工	1 箇所/31 日																																								
	作 業 名	作業日当り標準作業量	摘 要																																																				
	柱頭部工	1 箇所/84 日																																																					
	片持部工	0.33 m/日																																																					
側径間部	0.3 m/日																																																						
中央閉合部工	1 箇所/31 日																																																						
(注) 作業日＝供用日数とし，工期算出の際，不稼働係数を掛けない。																																																							
② 作業車引戻工	<table border="1" style="width: 100%; border-collapse: collapse;"> <tr> <td style="text-align: center;">作業日当り標準作業量</td> <td style="text-align: center;">20 m/日</td> </tr> </table>	作業日当り標準作業量	20 m/日																																																				
作業日当り標準作業量	20 m/日																																																						

工 種 名	設 定 内 容			
P C 橋片持架設工	③ 足場及び防護工			
	作 業 名		作業日当り標準作業量	
	柱頭部 足場工	手摺先行工法有り	柱頭部桁高 6m 未満	14 m <sup>2</sup> /日
			柱頭部桁高 6m 以上	7.0 m <sup>2</sup> /日
		手摺先行工法無し	柱頭部桁高 6m 未満	15 m <sup>2</sup> /日
			柱頭部桁高 6m 以上	7.7 m <sup>2</sup> /日
	橋側足場工		29 m/日	
	橋面手摺工		93 m/日	
防護工		294 m <sup>2</sup> /日		
(注) 作業日当り標準作業量は、橋梁特殊工 5 名の場合。				
ポストテンション場所 打ホロースラブ橋工	該当工種の基準内に記載。			
ポストテンション場所 打箱桁橋工	該当工種の基準内に記載。			
R C 場所打ホロースラ ブ橋工	該当工種の基準内に記載。			
架設支保工	① 架設支保工 設置・撤去			
	作 業 名	作業日当り標準作業量	摘 要	
	くさび結合支保設置・撤去	337 空 m <sup>3</sup> /日	設置 55%, 撤去 45%	
	基礎用鋼材設置・撤去	119 m <sup>2</sup> /日	設置 63%, 撤去 37%	
	支柱支保設置・撤去	286 空 m <sup>3</sup> /日	設置 54%, 撤去 46%	
支柱受台設置・撤去	76 m/日	設置 56%, 撤去 44%		
伸縮装置工 (鋼製)	① 伸縮装置工 (鋼製) 新設 … 該当工種の基準内に記載。			
	② 伸縮装置工 (鋼製) 取替工			
	作 業 名	作業日当り標準作業量	摘 要	
	伸縮装置工 (鋼製) 取替工 鋼フィンガージョイント等の設置	2.8 m/日		
	伸縮装置工 (鋼製) 取替工 既製品ジョイントの設置	3.6 m/日		
(注) 上表の作業日当り標準作業量には、次の作業を含む。 <ul style="list-style-type: none"> <li>・鋼フィンガージョイント等の設置  舗装面切断, コンクリートのはつり, 旧ジョイント撤去, 新ジョイント据付,  型枠設置・撤去, C0 打設, はつりから据付に渡って発生する附帯作業</li> <li>・既製品ジョイントの設置  舗装面切断, コンクリートのはつり, 旧ジョイント撤去, 新ジョイント据付,  C0 打設</li> </ul>				
橋梁排水管設置工	① 排水管			
	作 業 名	作業日当り標準作業量	摘 要	
	コンクリートアンカーボルト設置	56 本/日		
	排水管設置	17 m/日	(V P 管)	
排水管設置	13 m/日	(鋼管)		

工 種 名	設 定 内 容						
歩道橋（側道橋） 架設工	<p>① アンカーフレーム据付工，ベント設備設置・撤去工 架設工（横断歩道橋），手摺設置工，支承据付工， 架設工（側道橋）支柱据付工，高欄組立工 …………… 該当工種の基準内に記載。</p> <p>② 足場工（手摺先行枠組足場）</p> <table border="1" data-bbox="459 309 1082 365"> <tr> <td>作業日当り標準作業量</td> <td>0.34 箇所／日</td> </tr> </table> <p>（注）作業日当り標準作業量は，橋梁特殊工1名の場合。</p> <p>③ 足場工（吊足場） …… 現場条件により設定</p> <p>④ ノンスリップタイル設置</p> <table border="1" data-bbox="459 555 1082 611"> <tr> <td>作業日当り標準作業量</td> <td>50 枚／日</td> </tr> </table>	作業日当り標準作業量	0.34 箇所／日	作業日当り標準作業量	50 枚／日		
作業日当り標準作業量	0.34 箇所／日						
作業日当り標準作業量	50 枚／日						
側板工	<p>① 側板工</p> <table border="1" data-bbox="459 689 1082 808"> <thead> <tr> <th>作 業 名</th> <th>作業日当り標準作業量</th> </tr> </thead> <tbody> <tr> <td>側板取付</td> <td>18 m<sup>2</sup>／日</td> </tr> <tr> <td>側板取外し</td> <td>60 m<sup>2</sup>／日</td> </tr> </tbody> </table>	作 業 名	作業日当り標準作業量	側板取付	18 m <sup>2</sup> ／日	側板取外し	60 m <sup>2</sup> ／日
作 業 名	作業日当り標準作業量						
側板取付	18 m <sup>2</sup> ／日						
側板取外し	60 m <sup>2</sup> ／日						
鋼製橋脚設置工	<p>① アンカーフレーム架設工 …… 該当工種の計算式（所要日数）を参照。</p> <p>② 地組工，現場溶接工 …… 該当工種の計算式（日当り施工量）を参照。</p> <p>③ 架設工 …… 該当工種の計算式（日当り架設質量）を参照。</p> <p>④ 本締め工 …… 該当工種の計算式（日当り作業量）を参照。</p>						

工種名	設定内容																																																																									
橋台・橋脚工(1) (構造物単位)	① 橋台・橋脚工(1)(構造物単位) <table border="1" data-bbox="480 197 1362 1081"> <thead> <tr> <th>構造物種別</th> <th>構造物高さ区分</th> <th>コンクリート打設量区分</th> <th>作業日当り標準作業量(m<sup>3</sup>/日)</th> </tr> </thead> <tbody> <tr> <td rowspan="6">T形橋脚</td> <td rowspan="2">5 ≤ H &lt; 10</td> <td>100m<sup>3</sup>以上300m<sup>3</sup>未満</td> <td>6.6 (6.5)</td> </tr> <tr> <td>300m<sup>3</sup>以上500m<sup>3</sup>未満</td> <td>8.9 (8.8)</td> </tr> <tr> <td rowspan="4">10 ≤ H &lt; 15</td> <td>120m<sup>3</sup>以上220m<sup>3</sup>未満</td> <td>5.6 (5.5)</td> </tr> <tr> <td>220m<sup>3</sup>以上440m<sup>3</sup>未満</td> <td>7.8 (7.7)</td> </tr> <tr> <td>440m<sup>3</sup>以上650m<sup>3</sup>未満</td> <td>8.5 (8.4)</td> </tr> <tr> <td>290m<sup>3</sup>以上910m<sup>3</sup>未満</td> <td>8.6 (8.4)</td> </tr> <tr> <td rowspan="2">15 ≤ H &lt; 25</td> <td>910m<sup>3</sup>以上980m<sup>3</sup>未満</td> <td>9.9 (9.7)</td> </tr> <tr> <td>100m<sup>3</sup>以上280m<sup>3</sup>未満</td> <td>6.5 (6.5)</td> </tr> <tr> <td rowspan="3">壁式橋脚</td> <td rowspan="2">5 ≤ H &lt; 15</td> <td>280m<sup>3</sup>以上700m<sup>3</sup>未満</td> <td>9.6 (9.5)</td> </tr> <tr> <td>250m<sup>3</sup>以上520m<sup>3</sup>未満</td> <td>7.4 (7.3)</td> </tr> <tr> <td>15 ≤ H &lt; 20</td> <td>520m<sup>3</sup>以上700m<sup>3</sup>未満</td> <td>8.6 (8.5)</td> </tr> <tr> <td rowspan="15">逆T式橋台</td> <td rowspan="2">H &lt; 5</td> <td>50m<sup>3</sup>以上140m<sup>3</sup>未満</td> <td>4.3 (4.3)</td> </tr> <tr> <td>140m<sup>3</sup>以上260m<sup>3</sup>未満</td> <td>6.9 (6.9)</td> </tr> <tr> <td rowspan="2">5 ≤ H &lt; 7</td> <td>50m<sup>3</sup>以上 90m<sup>3</sup>未満</td> <td>3.2 (3.2)</td> </tr> <tr> <td>90m<sup>3</sup>以上160m<sup>3</sup>未満</td> <td>4.4 (4.3)</td> </tr> <tr> <td rowspan="3">7 ≤ H &lt; 9</td> <td>160m<sup>3</sup>以上310m<sup>3</sup>未満</td> <td>6.1 (6.1)</td> </tr> <tr> <td>70m<sup>3</sup>以上110m<sup>3</sup>未満</td> <td>3.9 (3.9)</td> </tr> <tr> <td>110m<sup>3</sup>以上210m<sup>3</sup>未満</td> <td>5.7 (5.6)</td> </tr> <tr> <td rowspan="2">9 ≤ H &lt; 10</td> <td>210m<sup>3</sup>以上310m<sup>3</sup>未満</td> <td>7.4 (7.3)</td> </tr> <tr> <td>130m<sup>3</sup>以上280m<sup>3</sup>未満</td> <td>6.3 (6.2)</td> </tr> <tr> <td rowspan="2">10 ≤ H &lt; 11</td> <td>280m<sup>3</sup>以上310m<sup>3</sup>未満</td> <td>7.6 (7.5)</td> </tr> <tr> <td>230m<sup>3</sup>以上370m<sup>3</sup>未満</td> <td>7.5 (7.4)</td> </tr> <tr> <td rowspan="3">11 ≤ H &lt; 12</td> <td>370m<sup>3</sup>以上650m<sup>3</sup>未満</td> <td>9.7 (9.6)</td> </tr> <tr> <td>230m<sup>3</sup>以上320m<sup>3</sup>未満</td> <td>6.8 (6.7)</td> </tr> <tr> <td>320m<sup>3</sup>以上560m<sup>3</sup>未満</td> <td>8.9 (8.8)</td> </tr> <tr> <td>560m<sup>3</sup>以上650m<sup>3</sup>未満</td> <td>10.5 (10.3)</td> </tr> </tbody> </table> <p data-bbox="480 1086 1415 1601">           (注) 1. 上表の作業日当り標準作業量は、次の作業が含まれる。            ・基礎材敷均し・転圧            ・均し型枠製作設置・撤去・均しコンクリート打設・養生            ・コンクリート打設・養生・型枠製作設置・撤去            ・鉄筋加工・組立            ・足場設置・撤去            ・支保設置・撤去            ・水抜パイプ設置(橋台のみ)            2. 上表のコンクリート打設量区分は、1基当りの全体量を表しており、工程の算出にあたっては全数量における標準作業量で各現場条件に応じ算出するものとする。            3. 作業日当り標準施工量は、基礎材、均しコンクリート、足場、水抜きパイプの施工の有無にかかわらず適用出来る。また、手摺先行型枠組足場を使用する場合は、( ) 書きの数値を適用する。            4. コンクリート養生は、散水・保温を問わず適用する。            5. 上表の作業日当り標準作業量は、橋台・橋脚本体コンクリート換算値である。         </p>				構造物種別	構造物高さ区分	コンクリート打設量区分	作業日当り標準作業量(m <sup>3</sup> /日)	T形橋脚	5 ≤ H < 10	100m <sup>3</sup> 以上300m <sup>3</sup> 未満	6.6 (6.5)	300m <sup>3</sup> 以上500m <sup>3</sup> 未満	8.9 (8.8)	10 ≤ H < 15	120m <sup>3</sup> 以上220m <sup>3</sup> 未満	5.6 (5.5)	220m <sup>3</sup> 以上440m <sup>3</sup> 未満	7.8 (7.7)	440m <sup>3</sup> 以上650m <sup>3</sup> 未満	8.5 (8.4)	290m <sup>3</sup> 以上910m <sup>3</sup> 未満	8.6 (8.4)	15 ≤ H < 25	910m <sup>3</sup> 以上980m <sup>3</sup> 未満	9.9 (9.7)	100m <sup>3</sup> 以上280m <sup>3</sup> 未満	6.5 (6.5)	壁式橋脚	5 ≤ H < 15	280m <sup>3</sup> 以上700m <sup>3</sup> 未満	9.6 (9.5)	250m <sup>3</sup> 以上520m <sup>3</sup> 未満	7.4 (7.3)	15 ≤ H < 20	520m <sup>3</sup> 以上700m <sup>3</sup> 未満	8.6 (8.5)	逆T式橋台	H < 5	50m <sup>3</sup> 以上140m <sup>3</sup> 未満	4.3 (4.3)	140m <sup>3</sup> 以上260m <sup>3</sup> 未満	6.9 (6.9)	5 ≤ H < 7	50m <sup>3</sup> 以上 90m <sup>3</sup> 未満	3.2 (3.2)	90m <sup>3</sup> 以上160m <sup>3</sup> 未満	4.4 (4.3)	7 ≤ H < 9	160m <sup>3</sup> 以上310m <sup>3</sup> 未満	6.1 (6.1)	70m <sup>3</sup> 以上110m <sup>3</sup> 未満	3.9 (3.9)	110m <sup>3</sup> 以上210m <sup>3</sup> 未満	5.7 (5.6)	9 ≤ H < 10	210m <sup>3</sup> 以上310m <sup>3</sup> 未満	7.4 (7.3)	130m <sup>3</sup> 以上280m <sup>3</sup> 未満	6.3 (6.2)	10 ≤ H < 11	280m <sup>3</sup> 以上310m <sup>3</sup> 未満	7.6 (7.5)	230m <sup>3</sup> 以上370m <sup>3</sup> 未満	7.5 (7.4)	11 ≤ H < 12	370m <sup>3</sup> 以上650m <sup>3</sup> 未満	9.7 (9.6)	230m <sup>3</sup> 以上320m <sup>3</sup> 未満	6.8 (6.7)	320m <sup>3</sup> 以上560m <sup>3</sup> 未満	8.9 (8.8)	560m <sup>3</sup> 以上650m <sup>3</sup> 未満	10.5 (10.3)
構造物種別	構造物高さ区分	コンクリート打設量区分	作業日当り標準作業量(m <sup>3</sup> /日)																																																																							
T形橋脚	5 ≤ H < 10	100m <sup>3</sup> 以上300m <sup>3</sup> 未満	6.6 (6.5)																																																																							
		300m <sup>3</sup> 以上500m <sup>3</sup> 未満	8.9 (8.8)																																																																							
	10 ≤ H < 15	120m <sup>3</sup> 以上220m <sup>3</sup> 未満	5.6 (5.5)																																																																							
		220m <sup>3</sup> 以上440m <sup>3</sup> 未満	7.8 (7.7)																																																																							
		440m <sup>3</sup> 以上650m <sup>3</sup> 未満	8.5 (8.4)																																																																							
		290m <sup>3</sup> 以上910m <sup>3</sup> 未満	8.6 (8.4)																																																																							
15 ≤ H < 25	910m <sup>3</sup> 以上980m <sup>3</sup> 未満	9.9 (9.7)																																																																								
	100m <sup>3</sup> 以上280m <sup>3</sup> 未満	6.5 (6.5)																																																																								
壁式橋脚	5 ≤ H < 15	280m <sup>3</sup> 以上700m <sup>3</sup> 未満	9.6 (9.5)																																																																							
		250m <sup>3</sup> 以上520m <sup>3</sup> 未満	7.4 (7.3)																																																																							
	15 ≤ H < 20	520m <sup>3</sup> 以上700m <sup>3</sup> 未満	8.6 (8.5)																																																																							
逆T式橋台	H < 5	50m <sup>3</sup> 以上140m <sup>3</sup> 未満	4.3 (4.3)																																																																							
		140m <sup>3</sup> 以上260m <sup>3</sup> 未満	6.9 (6.9)																																																																							
	5 ≤ H < 7	50m <sup>3</sup> 以上 90m <sup>3</sup> 未満	3.2 (3.2)																																																																							
		90m <sup>3</sup> 以上160m <sup>3</sup> 未満	4.4 (4.3)																																																																							
	7 ≤ H < 9	160m <sup>3</sup> 以上310m <sup>3</sup> 未満	6.1 (6.1)																																																																							
		70m <sup>3</sup> 以上110m <sup>3</sup> 未満	3.9 (3.9)																																																																							
		110m <sup>3</sup> 以上210m <sup>3</sup> 未満	5.7 (5.6)																																																																							
	9 ≤ H < 10	210m <sup>3</sup> 以上310m <sup>3</sup> 未満	7.4 (7.3)																																																																							
		130m <sup>3</sup> 以上280m <sup>3</sup> 未満	6.3 (6.2)																																																																							
	10 ≤ H < 11	280m <sup>3</sup> 以上310m <sup>3</sup> 未満	7.6 (7.5)																																																																							
		230m <sup>3</sup> 以上370m <sup>3</sup> 未満	7.5 (7.4)																																																																							
	11 ≤ H < 12	370m <sup>3</sup> 以上650m <sup>3</sup> 未満	9.7 (9.6)																																																																							
		230m <sup>3</sup> 以上320m <sup>3</sup> 未満	6.8 (6.7)																																																																							
		320m <sup>3</sup> 以上560m <sup>3</sup> 未満	8.9 (8.8)																																																																							
	560m <sup>3</sup> 以上650m <sup>3</sup> 未満	10.5 (10.3)																																																																								
橋台・橋脚工(2)	① 橋台・橋脚工(2) <table border="1" data-bbox="480 1668 1362 1821"> <thead> <tr> <th>打設方法</th> <th>構造物区分</th> <th>設計日打設量区分</th> <th>作業日当り標準作業量</th> </tr> </thead> <tbody> <tr> <td>コンクリートポンプ車打設</td> <td>橋台・橋脚工</td> <td>50m<sup>3</sup>以上</td> <td>110 m<sup>3</sup>/日</td> </tr> </tbody> </table> <p data-bbox="480 1825 1415 1859">(注) 養生工は、現場、施工条件等により別途考慮する。</p>				打設方法	構造物区分	設計日打設量区分	作業日当り標準作業量	コンクリートポンプ車打設	橋台・橋脚工	50m <sup>3</sup> 以上	110 m <sup>3</sup> /日																																																														
打設方法	構造物区分	設計日打設量区分	作業日当り標準作業量																																																																							
コンクリートポンプ車打設	橋台・橋脚工	50m <sup>3</sup> 以上	110 m <sup>3</sup> /日																																																																							

工 種 名	設 定 内 容																																																																											
公園植栽工	<p>① 公園植栽工（高木植栽）</p> <table border="1" data-bbox="588 197 1265 432"> <thead> <tr> <th colspan="2">作 業 種 別</th> <th>作業日当り標準作業量</th> </tr> </thead> <tbody> <tr> <td rowspan="5">植栽 (高木)</td> <td>(幹周) 15cm 未満</td> <td>3.5 本/日</td> </tr> <tr> <td>15cm 以上 25cm 未満</td> <td>2.0 本/日</td> </tr> <tr> <td>25cm 以上 40cm 未満</td> <td>2.4 本/日</td> </tr> <tr> <td>40cm 以上 60cm 未満</td> <td>1.2 本/日</td> </tr> <tr> <td>60cm 以上 90cm 未満</td> <td>1.0 本/日</td> </tr> </tbody> </table> <p>② 公園植栽工（支柱設置）</p> <table border="1" data-bbox="576 506 1203 853"> <thead> <tr> <th>支柱区分</th> <th>作業日当り標準作業量</th> </tr> </thead> <tbody> <tr> <td>二脚鳥居支柱（添木付）</td> <td>56 本/日</td> </tr> <tr> <td>二脚鳥居支柱（添木なし）</td> <td>77 本/日</td> </tr> <tr> <td>三脚鳥居支柱</td> <td>56 本/日</td> </tr> <tr> <td>十字鳥居支柱</td> <td>37 本/日</td> </tr> <tr> <td>二脚鳥居組合せ</td> <td>28 本/日</td> </tr> <tr> <td>八ッ掛（三脚）（竹）</td> <td>77 本/日</td> </tr> <tr> <td>八ッ掛（丸太）L=4m</td> <td>50 本/日</td> </tr> <tr> <td>八ッ掛（丸太）L=6～7m</td> <td>32 本/日</td> </tr> </tbody> </table> <p>③ 公園植栽掘取（移植）工</p> <table border="1" data-bbox="509 927 1370 1352"> <thead> <tr> <th rowspan="2">樹木区分</th> <th rowspan="2">寸法</th> <th colspan="2">作業日当り標準作業量</th> </tr> <tr> <th>根巻き有り</th> <th>根巻き無し</th> </tr> </thead> <tbody> <tr> <td rowspan="4">中低木</td> <td>樹高 50cm 未満</td> <td>333 本/日</td> <td>500 本/日</td> </tr> <tr> <td>樹高 50cm 以上 100cm 未満</td> <td>250 本/日</td> <td>333 本/日</td> </tr> <tr> <td>樹高 100cm 以上 200cm 未満</td> <td>143 本/日</td> <td>167 本/日</td> </tr> <tr> <td>樹高 200cm 以上 300cm 未満</td> <td>59 本/日</td> <td>71 本/日</td> </tr> <tr> <td rowspan="5">高木</td> <td>幹周 15cm 未満</td> <td>50 本/日</td> <td>59 本/日</td> </tr> <tr> <td>幹周 15cm 以上 25cm 未満</td> <td>23 本/日</td> <td>28 本/日</td> </tr> <tr> <td>幹周 25cm 以上 40cm 未満</td> <td>14 本/日</td> <td>17 本/日</td> </tr> <tr> <td>幹周 40cm 以上 60cm 未満</td> <td>10 本/日</td> <td>11 本/日</td> </tr> <tr> <td>幹周 60cm 以上 90cm 未満</td> <td>5.9 本/日</td> <td>7.1 本/日</td> </tr> </tbody> </table> <p>④ 幹巻き</p> <table border="1" data-bbox="576 1426 1203 1583"> <thead> <tr> <th>幹周</th> <th>作業日当り標準作業量</th> </tr> </thead> <tbody> <tr> <td>25cm 以上 40cm 未満</td> <td>91 本/日</td> </tr> <tr> <td>40cm 以上 60cm 未満</td> <td>50 本/日</td> </tr> <tr> <td>60cm 以上 90cm 未満</td> <td>31 本/日</td> </tr> </tbody> </table>	作 業 種 別		作業日当り標準作業量	植栽 (高木)	(幹周) 15cm 未満	3.5 本/日	15cm 以上 25cm 未満	2.0 本/日	25cm 以上 40cm 未満	2.4 本/日	40cm 以上 60cm 未満	1.2 本/日	60cm 以上 90cm 未満	1.0 本/日	支柱区分	作業日当り標準作業量	二脚鳥居支柱（添木付）	56 本/日	二脚鳥居支柱（添木なし）	77 本/日	三脚鳥居支柱	56 本/日	十字鳥居支柱	37 本/日	二脚鳥居組合せ	28 本/日	八ッ掛（三脚）（竹）	77 本/日	八ッ掛（丸太）L=4m	50 本/日	八ッ掛（丸太）L=6～7m	32 本/日	樹木区分	寸法	作業日当り標準作業量		根巻き有り	根巻き無し	中低木	樹高 50cm 未満	333 本/日	500 本/日	樹高 50cm 以上 100cm 未満	250 本/日	333 本/日	樹高 100cm 以上 200cm 未満	143 本/日	167 本/日	樹高 200cm 以上 300cm 未満	59 本/日	71 本/日	高木	幹周 15cm 未満	50 本/日	59 本/日	幹周 15cm 以上 25cm 未満	23 本/日	28 本/日	幹周 25cm 以上 40cm 未満	14 本/日	17 本/日	幹周 40cm 以上 60cm 未満	10 本/日	11 本/日	幹周 60cm 以上 90cm 未満	5.9 本/日	7.1 本/日	幹周	作業日当り標準作業量	25cm 以上 40cm 未満	91 本/日	40cm 以上 60cm 未満	50 本/日	60cm 以上 90cm 未満	31 本/日
作 業 種 別		作業日当り標準作業量																																																																										
植栽 (高木)	(幹周) 15cm 未満	3.5 本/日																																																																										
	15cm 以上 25cm 未満	2.0 本/日																																																																										
	25cm 以上 40cm 未満	2.4 本/日																																																																										
	40cm 以上 60cm 未満	1.2 本/日																																																																										
	60cm 以上 90cm 未満	1.0 本/日																																																																										
支柱区分	作業日当り標準作業量																																																																											
二脚鳥居支柱（添木付）	56 本/日																																																																											
二脚鳥居支柱（添木なし）	77 本/日																																																																											
三脚鳥居支柱	56 本/日																																																																											
十字鳥居支柱	37 本/日																																																																											
二脚鳥居組合せ	28 本/日																																																																											
八ッ掛（三脚）（竹）	77 本/日																																																																											
八ッ掛（丸太）L=4m	50 本/日																																																																											
八ッ掛（丸太）L=6～7m	32 本/日																																																																											
樹木区分	寸法	作業日当り標準作業量																																																																										
		根巻き有り	根巻き無し																																																																									
中低木	樹高 50cm 未満	333 本/日	500 本/日																																																																									
	樹高 50cm 以上 100cm 未満	250 本/日	333 本/日																																																																									
	樹高 100cm 以上 200cm 未満	143 本/日	167 本/日																																																																									
	樹高 200cm 以上 300cm 未満	59 本/日	71 本/日																																																																									
高木	幹周 15cm 未満	50 本/日	59 本/日																																																																									
	幹周 15cm 以上 25cm 未満	23 本/日	28 本/日																																																																									
	幹周 25cm 以上 40cm 未満	14 本/日	17 本/日																																																																									
	幹周 40cm 以上 60cm 未満	10 本/日	11 本/日																																																																									
	幹周 60cm 以上 90cm 未満	5.9 本/日	7.1 本/日																																																																									
幹周	作業日当り標準作業量																																																																											
25cm 以上 40cm 未満	91 本/日																																																																											
40cm 以上 60cm 未満	50 本/日																																																																											
60cm 以上 90cm 未満	31 本/日																																																																											

工 種 名	設 定 内 容																									
公園植栽工	<p>⑤ 公園植栽運搬（移植）工（5km 以内）</p> <table border="1" data-bbox="509 197 1366 584"> <thead> <tr> <th>樹木区分</th> <th>寸法</th> <th>作業日当り標準作業量</th> </tr> </thead> <tbody> <tr> <td rowspan="4">中低木</td> <td>樹高 50cm 未満</td> <td>88 本／日</td> </tr> <tr> <td>樹高 50cm 以上 100cm 未満</td> <td>62 本／日</td> </tr> <tr> <td>樹高 100cm 以上 200cm 未満</td> <td>50 本／日</td> </tr> <tr> <td>樹高 200cm 以上 300cm 未満</td> <td>39 本／日</td> </tr> <tr> <td rowspan="5">高木</td> <td>幹周 15cm 未満</td> <td>27 本／日</td> </tr> <tr> <td>幹周 15cm 以上 25cm 未満</td> <td>20 本／日</td> </tr> <tr> <td>幹周 25cm 以上 40cm 未満</td> <td>67 本／日</td> </tr> <tr> <td>幹周 40cm 以上 60cm 未満</td> <td>28 本／日</td> </tr> <tr> <td>幹周 60cm 以上 90cm 未満</td> <td>12 本／日</td> </tr> </tbody> </table> <p>(注) 1. 高木の幹周 25cm 未満と中低木については、積込み・取卸しを含み、高木の幹周 25cm 以上は積込み・取卸しを含まない。  2. 5km を超える場合は、該当工種の計算式（5km を超え 5km 増す毎に加算する運転時間）を参照。</p> <p>⑥ 公園植栽張芝工</p> <table border="1" data-bbox="576 808 1203 864"> <tr> <td>作業日当り標準作業量</td> <td>500 m<sup>2</sup>／日</td> </tr> </table>	樹木区分	寸法	作業日当り標準作業量	中低木	樹高 50cm 未満	88 本／日	樹高 50cm 以上 100cm 未満	62 本／日	樹高 100cm 以上 200cm 未満	50 本／日	樹高 200cm 以上 300cm 未満	39 本／日	高木	幹周 15cm 未満	27 本／日	幹周 15cm 以上 25cm 未満	20 本／日	幹周 25cm 以上 40cm 未満	67 本／日	幹周 40cm 以上 60cm 未満	28 本／日	幹周 60cm 以上 90cm 未満	12 本／日	作業日当り標準作業量	500 m <sup>2</sup> ／日
樹木区分	寸法	作業日当り標準作業量																								
中低木	樹高 50cm 未満	88 本／日																								
	樹高 50cm 以上 100cm 未満	62 本／日																								
	樹高 100cm 以上 200cm 未満	50 本／日																								
	樹高 200cm 以上 300cm 未満	39 本／日																								
高木	幹周 15cm 未満	27 本／日																								
	幹周 15cm 以上 25cm 未満	20 本／日																								
	幹周 25cm 以上 40cm 未満	67 本／日																								
	幹周 40cm 以上 60cm 未満	28 本／日																								
	幹周 60cm 以上 90cm 未満	12 本／日																								
作業日当り標準作業量	500 m <sup>2</sup> ／日																									
公園除草工	<p>① 公園除草工</p> <table border="1" data-bbox="564 954 1174 1223"> <thead> <tr> <th>作 業 種 別</th> <th>作業日当り標準作業量</th> </tr> </thead> <tbody> <tr> <td>人力除草</td> <td>129 m<sup>2</sup>／日</td> </tr> <tr> <td>人力抜根</td> <td>68 m<sup>2</sup>／日</td> </tr> <tr> <td>機械除草Ⅰ</td> <td>788 m<sup>2</sup>／日</td> </tr> <tr> <td>機械除草Ⅱ</td> <td>1,859 m<sup>2</sup>／日</td> </tr> <tr> <td>集草</td> <td>1,238 m<sup>2</sup>／日</td> </tr> <tr> <td>積込・運搬</td> <td>2,304 m<sup>2</sup>／日</td> </tr> </tbody> </table>	作 業 種 別	作業日当り標準作業量	人力除草	129 m <sup>2</sup> ／日	人力抜根	68 m <sup>2</sup> ／日	機械除草Ⅰ	788 m <sup>2</sup> ／日	機械除草Ⅱ	1,859 m <sup>2</sup> ／日	集草	1,238 m <sup>2</sup> ／日	積込・運搬	2,304 m <sup>2</sup> ／日											
作 業 種 別	作業日当り標準作業量																									
人力除草	129 m <sup>2</sup> ／日																									
人力抜根	68 m <sup>2</sup> ／日																									
機械除草Ⅰ	788 m <sup>2</sup> ／日																									
機械除草Ⅱ	1,859 m <sup>2</sup> ／日																									
集草	1,238 m <sup>2</sup> ／日																									
積込・運搬	2,304 m <sup>2</sup> ／日																									

工種名	設 定 内 容					
公園除草工	② トラック 2t 積による公園外への運搬					
	DID 区間の有無	運搬距離	作業日当り標準作業量	DID 区間の有無	運搬距離	作業日当り標準作業量
	無し	1.8km 以下	47 台/日	有り	1.7km 以下	47 台/日
		3.2km 以下	24 台/日		3.0km 以下	24 台/日
		4.6km 以下	16 台/日		4.3km 以下	16 台/日
		6.0km 以下	12 台/日		5.6km 以下	12 台/日
		7.5km 以下	9.4 台/日		7.0km 以下	9.4 台/日
		9.1km 以下	7.8 台/日		8.4km 以下	7.8 台/日
		10.7km 以下	6.7 台/日		9.8km 以下	6.7 台/日
		12.4km 以下	5.9 台/日		11.2km 以下	5.9 台/日
		14.2km 以下	5.2 台/日		12.8km 以下	5.2 台/日
		16.1km 以下	4.7 台/日		14.4km 以下	4.7 台/日
		18.1km 以下	4.3 台/日		16.0km 以下	4.3 台/日
		20.3km 以下	3.9 台/日		17.7km 以下	3.9 台/日
		22.7km 以下	3.6 台/日		19.4km 以下	3.6 台/日
		25.2km 以下	3.4 台/日		21.4km 以下	3.4 台/日
	28.4km 以下	3.1 台/日	23.3km 以下	3.1 台/日		
	30.0km 以下	2.9 台/日	25.3km 以下	2.9 台/日		
				27.6km 以下	2.8 台/日	
				30.0km 以下	2.6 台/日	
公園工	① 機械土工（トラクター運転費）					
	作業区分	土質	作業日当り標準作業量			
	耕起	砂・砂質土	4,393 m <sup>2</sup> /日			
		レキ質土・粘性土	3,852 m <sup>2</sup> /日			
	砕土・整地	砂・砂質土	6,184 m <sup>2</sup> /日			
		レキ質土・粘性土	5,402 m <sup>2</sup> /日			
	肥料散布	-	20,435 m <sup>2</sup> /日			
	播種	-	12,368 m <sup>2</sup> /日			
	(注) トラクターの運転日当り運転時間は、4.7h とする。					
	② コンクリートはつり、つつき仕上げ					
仕上げ区分		作業日当り標準作業量				
コンクリートはつり仕上げ		2.6 m <sup>2</sup> /日				
コンクリートつつき仕上げ		4.0 m <sup>2</sup> /日				
(注) 作業日当り標準作業量は、石工 1 名の場合。						
③ レンガ舗装工						
舗装区分		作業日当り標準作業量				
A（平敷き）		24 m <sup>2</sup> /日				
B（小端立て敷き）		14 m <sup>2</sup> /日				

工 種 名	設 定 内 容																																					
公園工	④レンガ縁石工 <table border="1" style="margin-left: 20px;"> <thead> <tr> <th style="text-align: center;">施工区分</th> <th style="text-align: center;">作業日当り標準作業量</th> </tr> </thead> <tbody> <tr> <td style="text-align: center;">A</td> <td style="text-align: center;">190 m/日</td> </tr> <tr> <td style="text-align: center;">B・C</td> <td style="text-align: center;">56 m/日</td> </tr> <tr> <td style="text-align: center;">D・E</td> <td style="text-align: center;">89 m/日</td> </tr> </tbody> </table>	施工区分	作業日当り標準作業量	A	190 m/日	B・C	56 m/日	D・E	89 m/日																													
	施工区分	作業日当り標準作業量																																				
	A	190 m/日																																				
	B・C	56 m/日																																				
	D・E	89 m/日																																				
	⑤ 硬質塩化ビニール管工（排水工） <table border="1" style="margin-left: 20px;"> <thead> <tr> <th style="text-align: center;">樹木区分</th> <th style="text-align: center;">管径（呼び径）</th> <th style="text-align: center;">作業日当り標準作業量</th> </tr> </thead> <tbody> <tr> <td rowspan="5" style="text-align: center;">市街地以外</td> <td style="text-align: center;">100mm</td> <td style="text-align: center;">43 m/日</td> </tr> <tr> <td style="text-align: center;">125mm</td> <td style="text-align: center;">38 m/日</td> </tr> <tr> <td style="text-align: center;">150mm</td> <td style="text-align: center;">36 m/日</td> </tr> <tr> <td style="text-align: center;">200mm</td> <td style="text-align: center;">32 m/日</td> </tr> <tr> <td style="text-align: center;">250mm</td> <td style="text-align: center;">30 m/日</td> </tr> <tr> <td rowspan="5" style="text-align: center;">市街地</td> <td style="text-align: center;">100mm</td> <td style="text-align: center;">40 m/日</td> </tr> <tr> <td style="text-align: center;">125mm</td> <td style="text-align: center;">36 m/日</td> </tr> <tr> <td style="text-align: center;">150mm</td> <td style="text-align: center;">32 m/日</td> </tr> <tr> <td style="text-align: center;">200mm</td> <td style="text-align: center;">29 m/日</td> </tr> <tr> <td style="text-align: center;">250mm</td> <td style="text-align: center;">27 m/日</td> </tr> </tbody> </table>	樹木区分	管径（呼び径）	作業日当り標準作業量	市街地以外	100mm	43 m/日	125mm	38 m/日	150mm	36 m/日	200mm	32 m/日	250mm	30 m/日	市街地	100mm	40 m/日	125mm	36 m/日	150mm	32 m/日	200mm	29 m/日	250mm	27 m/日												
	樹木区分	管径（呼び径）	作業日当り標準作業量																																			
	市街地以外	100mm	43 m/日																																			
		125mm	38 m/日																																			
		150mm	36 m/日																																			
200mm		32 m/日																																				
250mm		30 m/日																																				
市街地	100mm	40 m/日																																				
	125mm	36 m/日																																				
	150mm	32 m/日																																				
	200mm	29 m/日																																				
	250mm	27 m/日																																				
⑥ 水道用鋼管敷設（給水工） <table border="1" style="margin-left: 20px;"> <thead> <tr> <th rowspan="2" style="text-align: center;">内径</th> <th colspan="2" style="text-align: center;">作業日当り標準作業量</th> </tr> <tr> <th style="text-align: center;">屋外配管</th> <th style="text-align: center;">屋内配管</th> </tr> </thead> <tbody> <tr> <td>1/2 インチ ( 15mm)</td> <td style="text-align: center;">60 m/日</td> <td style="text-align: center;">37 m/日</td> </tr> <tr> <td>3/4 ( 20mm)</td> <td style="text-align: center;">53 m/日</td> <td style="text-align: center;">33 m/日</td> </tr> <tr> <td>1 ( 25mm)</td> <td style="text-align: center;">43 m/日</td> <td style="text-align: center;">27 m/日</td> </tr> <tr> <td>1・1/4 ( 32mm)</td> <td style="text-align: center;">35 m/日</td> <td style="text-align: center;">22 m/日</td> </tr> <tr> <td>1・1/2 ( 40mm)</td> <td style="text-align: center;">32 m/日</td> <td style="text-align: center;">20 m/日</td> </tr> <tr> <td>2 ( 50mm)</td> <td style="text-align: center;">25 m/日</td> <td style="text-align: center;">16 m/日</td> </tr> <tr> <td>2・1/2 ( 65mm)</td> <td style="text-align: center;">20 m/日</td> <td style="text-align: center;">12 m/日</td> </tr> <tr> <td>3 ( 80mm)</td> <td style="text-align: center;">17 m/日</td> <td style="text-align: center;">11 m/日</td> </tr> <tr> <td>4 (100mm)</td> <td style="text-align: center;">13 m/日</td> <td style="text-align: center;">8.3 m/日</td> </tr> <tr> <td>5 (125mm)</td> <td style="text-align: center;">11 m/日</td> <td style="text-align: center;">7.0 m/日</td> </tr> <tr> <td>6 (150mm)</td> <td style="text-align: center;">9.2 m/日</td> <td style="text-align: center;">5.8 m/日</td> </tr> </tbody> </table> <p style="margin-left: 20px;">（注）作業日当り標準作業量は、配管工4名の場合。</p>	内径	作業日当り標準作業量		屋外配管	屋内配管	1/2 インチ ( 15mm)	60 m/日	37 m/日	3/4 ( 20mm)	53 m/日	33 m/日	1 ( 25mm)	43 m/日	27 m/日	1・1/4 ( 32mm)	35 m/日	22 m/日	1・1/2 ( 40mm)	32 m/日	20 m/日	2 ( 50mm)	25 m/日	16 m/日	2・1/2 ( 65mm)	20 m/日	12 m/日	3 ( 80mm)	17 m/日	11 m/日	4 (100mm)	13 m/日	8.3 m/日	5 (125mm)	11 m/日	7.0 m/日	6 (150mm)	9.2 m/日	5.8 m/日
内径		作業日当り標準作業量																																				
	屋外配管	屋内配管																																				
1/2 インチ ( 15mm)	60 m/日	37 m/日																																				
3/4 ( 20mm)	53 m/日	33 m/日																																				
1 ( 25mm)	43 m/日	27 m/日																																				
1・1/4 ( 32mm)	35 m/日	22 m/日																																				
1・1/2 ( 40mm)	32 m/日	20 m/日																																				
2 ( 50mm)	25 m/日	16 m/日																																				
2・1/2 ( 65mm)	20 m/日	12 m/日																																				
3 ( 80mm)	17 m/日	11 m/日																																				
4 (100mm)	13 m/日	8.3 m/日																																				
5 (125mm)	11 m/日	7.0 m/日																																				
6 (150mm)	9.2 m/日	5.8 m/日																																				

工 種 名	設 定 内 容																										
公園工	⑦ 硬質塩化ビニール管工（給水工） <table border="1" data-bbox="512 197 1129 548"> <thead> <tr> <th>管径（呼び径）</th> <th>作業日当り標準作業量</th> </tr> </thead> <tbody> <tr><td>15mm</td><td>125 m／日</td></tr> <tr><td>20mm</td><td>93 m／日</td></tr> <tr><td>25mm</td><td>77 m／日</td></tr> <tr><td>30mm</td><td>73 m／日</td></tr> <tr><td>40mm</td><td>56 m／日</td></tr> <tr><td>50mm</td><td>44 m／日</td></tr> <tr><td>65mm</td><td>35 m／日</td></tr> <tr><td>75mm</td><td>30 m／日</td></tr> </tbody> </table>	管径（呼び径）	作業日当り標準作業量	15mm	125 m／日	20mm	93 m／日	25mm	77 m／日	30mm	73 m／日	40mm	56 m／日	50mm	44 m／日	65mm	35 m／日	75mm	30 m／日								
	管径（呼び径）	作業日当り標準作業量																									
	15mm	125 m／日																									
	20mm	93 m／日																									
	25mm	77 m／日																									
	30mm	73 m／日																									
	40mm	56 m／日																									
	50mm	44 m／日																									
	65mm	35 m／日																									
	75mm	30 m／日																									
(注) 作業日当り標準作業量は、配管工4名の場合。																											
⑧ 水栓類取付工 <table border="1" data-bbox="512 658 1345 891"> <thead> <tr> <th>口径</th> <th>散水栓（箱共）取付</th> <th>作業日当り標準作業量</th> </tr> </thead> <tbody> <tr> <td rowspan="2">15mm</td> <td>有り</td> <td>9.5 個／日</td> </tr> <tr> <td>無し</td> <td>57 個／日</td> </tr> <tr> <td rowspan="2">20mm</td> <td>有り</td> <td>9.3 個／日</td> </tr> <tr> <td>無し</td> <td>50 個／日</td> </tr> <tr> <td>25mm</td> <td>-</td> <td>44 個／日</td> </tr> </tbody> </table>	口径	散水栓（箱共）取付	作業日当り標準作業量	15mm	有り	9.5 個／日	無し	57 個／日	20mm	有り	9.3 個／日	無し	50 個／日	25mm	-	44 個／日											
口径	散水栓（箱共）取付	作業日当り標準作業量																									
15mm	有り	9.5 個／日																									
	無し	57 個／日																									
20mm	有り	9.3 個／日																									
	無し	50 個／日																									
25mm	-	44 個／日																									
(注) 作業日当り標準作業量は、配管工4名の場合。																											
⑨ ベンチ据付 <table border="1" data-bbox="512 1001 1348 1272"> <thead> <tr> <th rowspan="2">質量</th> <th colspan="3">作業日当り標準作業量</th> </tr> <tr> <th>スツール</th> <th>背なしベンチ</th> <th>背付きベンチ</th> </tr> </thead> <tbody> <tr> <td>20kg 未満</td> <td>100 基／日</td> <td>-</td> <td>-</td> </tr> <tr> <td>20kg 以上 30kg 未満</td> <td>67 基／日</td> <td>42 基／日</td> <td>36 基／日</td> </tr> <tr> <td>30kg 以上 40kg 未満</td> <td>-</td> <td>36 基／日</td> <td>29 基／日</td> </tr> <tr> <td>40kg 以上 50kg 未満</td> <td>-</td> <td>31 基／日</td> <td>25 基／日</td> </tr> <tr> <td>50kg 以上</td> <td>-</td> <td>-</td> <td>22 基／日</td> </tr> </tbody> </table>	質量	作業日当り標準作業量			スツール	背なしベンチ	背付きベンチ	20kg 未満	100 基／日	-	-	20kg 以上 30kg 未満	67 基／日	42 基／日	36 基／日	30kg 以上 40kg 未満	-	36 基／日	29 基／日	40kg 以上 50kg 未満	-	31 基／日	25 基／日	50kg 以上	-	-	22 基／日
質量		作業日当り標準作業量																									
	スツール	背なしベンチ	背付きベンチ																								
20kg 未満	100 基／日	-	-																								
20kg 以上 30kg 未満	67 基／日	42 基／日	36 基／日																								
30kg 以上 40kg 未満	-	36 基／日	29 基／日																								
40kg 以上 50kg 未満	-	31 基／日	25 基／日																								
50kg 以上	-	-	22 基／日																								

#### ④ 市場単価の1日当り標準施工量

本項に記載した日当り作業量は、市場単価への移行にともない削除された工種の標準作業量を定めたものである。設定した作業量は、あくまでも標準施工の場合であるので、当該工種の施工条件、施工法、制約条件等を十分考慮の上適用の可否を検討し、使用するものとする。

##### 1. 鉄筋工

表1.1

	規格・仕様	単位	施工数量
1	一般構造物	t	3.5
2	切梁のある構造物	t	3.0
3	地下構造物	t	
4	橋梁用床版	t	4.0
5	場所打杭用かご筋	t	6.5
6	RC場所打ホロースラブ	t	2.5
7	差筋及び杭頭処理	t	3.5
8	一般構造物 (太径鉄筋混合)	t	5.0
9	切梁のある構造物 (太径鉄筋混合)	t	4.0
10	地下構造物 (太径鉄筋混合)	t	4.0
11	場所打杭用かご筋 (太径鉄筋混合)	t	9.0

##### 2. 鉄筋工（ガス圧接工）

表2.1

規格・仕様	単位	施工数量	
ガス圧接工 [ 手動 (半自動) 自 動 ]	D19+D19	箇所	350
	D22+D22	箇所	
	D25+D25	箇所	
	D29+D29	箇所	310
	D32+D32	箇所	280
	D35+D35	箇所	240
	D38+D38	箇所	160
	D41+D41	箇所	150
	D51+D51	箇所	130

3. インターロッキングブロック工

表 3.1

規格・仕様		単位	施工数量
設	直線配置	ブロック厚 6 cm	m <sup>2</sup>
		ブロック厚 8 cm	m <sup>2</sup>
置	曲線配置	ブロック厚 6 cm	m <sup>2</sup>
		ブロック厚 8 cm	m <sup>2</sup>
	直線配置 3 色以上による色合わせ	ブロック厚 6 cm	m <sup>2</sup>
		ブロック厚 8 cm	m <sup>2</sup>
	曲線配置 3 色以上による色合わせ	ブロック厚 6 cm	m <sup>2</sup>
		ブロック厚 8 cm	m <sup>2</sup>
撤去	再使用目的の撤去	ブロック厚 6 cm, 8 cm	m <sup>2</sup>
	とりこわし	ブロック厚 6 cm, 8 cm	m <sup>2</sup>

4. ガードレール設置工

表4.1 設置

区 分	規 格 ・ 仕 様		単 位	施 工 数 量
土中建込	塗装品 ・ メッキ品	Gr-A-4E	m	130
		Gr-B-4E	m	
		Gr-C-4E	m	
		Gr-Am-4E	m	60
		Gr-Bm-4E	m	
コンクリート 建 込		Gr-A-2B	m	40
		Gr-B-2B	m	
		Gr-C-2B	m	
		Gr-Am-2B	m	40
		Gr-Bm-2B	m	

表4.2 設置（耐雪型）

区 分	規 格 ・ 仕 様		単 位	施 工 数 量
土中建込	塗装品 ・ メッキ品	Gr-A2-4E	m	130
		Gr-A3-3E	m	120
		Gr-A4-2E	m	100
		Gr-A5-2E	m	
		Gr-B2-4E	m	130
		Gr-B3-3E	m	120
		Gr-B4-2E	m	100
		Gr-C2-3E	m	120
		Gr-C3-2E	m	100
		コンクリート 建 込	Gr-A2-2B	m
Gr-A3-2B	m			
Gr-A4-2B	m			
Gr-A5-2B	m			
Gr-B2-2B	m			
Gr-B3-2B	m			
Gr-B4-2B	m			
Gr-C2-2B	m			
Gr-C3-2B	m			

表4.3 撤去

区 分	規 格 ・ 仕 様		単 位	施 工 数 量
土中建込用 撤 去	塗装品 ・ メッキ品	(旧 Gr-S-2E)	m	120
		Gr-A-4E	m	250
		Gr-B-4E		
		Gr-C-4E		
		Gr-Am-4E	m	120
		Gr-Bm-4E		
		(旧 Gr-Ap-2E)	m	200
		(旧 Gr-Bp-2E)		
		(旧 Gr-Cp-2E)		
コンクリート 建込用撤去	(旧 Gr-S-1B)	m	160	
	Gr-A-2B	m	200	
	Gr-B-2B			
	Gr-C-2B			
	Gr-Am-2B	m	120	
	Gr-Bm-2B			
	(旧 Gr-Ap-2B)	m	200	
	(旧 Gr-Bp-2B)			
	(旧 Gr-Cp-2B)			

(注) 中央分離帯用は(狭)タイプを含む。

表4.4 撤去（耐雪型）

区 分	規 格 ・ 仕 様		単 位	施 工 数 量
土中建込用 撤 去	塗装品 ・ メッキ品	(旧 Gr-S2-2E)	m	60
		(旧 Gr-S3-2E)		
		(旧 Gr-S4-2E)		
		(旧 Gr-S5-2E)		
		Gr-A4-2E	m	100
		Gr-A5-2E		
		Gr-B4-2E		
		Gr-C3-2E		
		Gr-A3-3E	m	120
		Gr-B3-3E		
		Gr-C2-3E		
		Gr-A2-4E	m	130
		Gr-B2-4E		
	コンクリート 建込用撤去		(旧 Gr-S2-1B)	m
(旧 Gr-S3-1B)				
(旧 Gr-S4-1B)				
(旧 Gr-S5-1B)				
		Gr-A2-2B	m	100
		Gr-A3-2B		
		Gr-A4-2B		
		Gr-A5-2B		
		Gr-B2-2B		
		Gr-B3-2B		
		Gr-B4-2B		
		Gr-C2-2B		
		Gr-C3-2B		

表4.5 部材設置

区 分	規 格 ・ 仕 様	単 位	施 工 数 量
レール設置	路側用 A・B・C種 支柱間隔 4m	m	130
	路側用 A・B・C種 支柱間隔 2m	m	100
事故復旧を 除く	分離帯用 Am・Bm種 支柱間隔 4m	m	60
	分離帯用 Am・Bm種 支柱間隔 2m	m	60

表4.6 部材撤去

区 分	規 格 ・ 仕 様	単 位	施 工 数 量
レール撤去	(旧路側用 S種 支柱間隔 1m)	m	170
	(旧路側用 S種 支柱間隔 2m)	m	100
事故復旧を 除く	路側用 A・B・C種 支柱間隔 4m	m	250
	路側用 A・B・C種 支柱間隔 2m	m	200
	分離帯用 Am・Bm種 支柱間隔 4m	m	130
	分離帯用 Am・Bm種 支柱間隔 2m	m	110
	歩道用 (旧 Ap・Bp・Cp種) 支柱間隔 2m	m	200

表4.7 部材設置 (耐雪型)

区 分	規 格 ・ 仕 様	単 位	施 工 数 量
レール設置	路側用 A・B種 支柱間隔 4m	m	130
事故復旧を 除く	路側用 A・B・C種 支柱間隔 3m	m	120
	路側用 A・B・C種 支柱間隔 2m	m	100

表4.8 部材撤去 (耐雪型)

区 分	規 格 ・ 仕 様	単 位	施 工 数 量
レール撤去	(旧路側用 S種 支柱間隔 2m)	m	120
事故復旧を 除く	(旧路側用 S種 支柱間隔 1m)	m	160
	路側用 A・B種 支柱間隔 4m	m	250
	路側用 A・B・C種 支柱間隔 3m	m	200
	路側用 A・B・C種 支柱間隔 2m	m	200

## 5. ガードパイプ設置工

表5.1 設置

区 分	規 格 ・ 仕 様		単 位	施 工 数 量
土中建込	塗装品 ・ メッキ品	Gp-Ap-2E	m	70
		Gp-Bp-2E	m	
		Gp-Cp-2E	m	
コンクリート建込		Gp-Ap-2B	m	40
		Gp-Bp-2B	m	
		Gp-Cp-2B	m	

表5.2 撤去

区 分	規 格 ・ 仕 様		単 位	施 工 数 量
土中建込用 撤 去	塗装品 ・ メッキ品	Gp-Ap-2E	m	135
		Gp-Bp-2E	m	
		Gp-Cp-2E	m	
コンクリート建込用 撤 去		Gp-Ap-2B	m	80
		Gp-Bp-2B	m	
		Gp-Cp-2B	m	

表5.3 部材設置

区 分	規 格 ・ 仕 様	単 位	施 工 数 量
パイプ設置	歩車道境界用 Ap・Bp・Cp 種 支柱間隔 2m	m	80

表5.4 部材撤去

区 分	規 格 ・ 仕 様	単 位	施 工 数 量
パイプ撤去	歩車道境界用 Ap・Bp・Cp 種 支柱間隔 2m	m	150

6. 横断・転落防止柵設置工

表6.1

区 分	規 格 ・ 仕 様		単 位	施 工 数 量
土中建込	ビーム式	支柱間隔 1m	m	55
		支柱間隔 1.5m	m	75
	ビーム式 ・ パネル式	支柱間隔 2m	m	100
		支柱間隔 3m	m	140

表6.2

区 分	規 格 ・ 仕 様		単 位	施 工 数 量
プレキャスト コンクリート ブロック建込	ビーム式	支柱間隔 1m	m	25
		支柱間隔 1.5m	m	40
	ビーム式 ・ パネル式	支柱間隔 2m	m	55
		支柱間隔 3m	m	75
	門 型	支柱間隔 3m	m	95

表6.3

区 分	規 格 ・ 仕 様		単 位	施 工 数 量
コンクリート建込	ビーム式	支柱間隔 1m	m	55
		支柱間隔 1.5m	m	70
	ビーム式 ・ パネル式	支柱間隔 2m	m	100
		支柱間隔 3m	m	140
	門 型	支柱間隔 3m	m	175

表6.4

区 分	規 格 ・ 仕 様		単 位	施 工 数 量
アンカーボルト 固定	ビーム式	支柱間隔 1m	m	30
		支柱間隔 1.5m	m	45
	ビーム式 ・ パネル式	支柱間隔 2m	m	60
		支柱間隔 3m	m	80

表6.5

区 分	規 格 ・ 仕 様		単 位	施 工 数 量
部材設置	ビーム設置	支柱間隔 1m	m	50
		支柱間隔 1.5m	m	65
	ビームまた はパネルの 設置	支柱間隔 2m	m	95
		支柱間隔 3m	m	130

表6.6

区 分	規 格 ・ 仕 様	単 位	施 工 数 量
根巻き コンクリート設置		箇所	60

表6.7

区 分	規 格 ・ 仕 様	単 位	施 工 数 量	
土中建込撤去	ビーム式	支柱間隔 1m	m	105
		支柱間隔 1.5m	m	145
	ビーム式 ・ パネル式	支柱間隔 2m	m	195
		支柱間隔 3m	m	275

表6.8

区 分	規 格 ・ 仕 様	単 位	施 工 数 量	
プレキャスト コンクリート ブロック 建込撤去	ビーム式	支柱間隔 1m	m	45
		支柱間隔 1.5m	m	70
	ビーム式 ・ パネル式 門 型	支柱間隔 2m	m	100
		支柱間隔 3m	m	145
		支柱間隔 3m	m	180

表6.9

区 分	規 格 ・ 仕 様	単 位	施 工 数 量	
コンクリート 建込撤去	ビーム式	支柱間隔 1m	m	100
		支柱間隔 1.5m	m	135
	ビーム式 ・ パネル式 門 型	支柱間隔 2m	m	190
		支柱間隔 3m	m	270
		支柱間隔 3m	m	340

表6.10

区 分	規 格 ・ 仕 様	単 位	施 工 数 量	
アンカーボルト 固定撤去	ビーム式	支柱間隔 1m	m	55
		支柱間隔 1.5m	m	80
	ビーム式 ・ パネル式	支柱間隔 2m	m	110
		支柱間隔 3m	m	160

表6.11

区 分	規 格 ・ 仕 様	単 位	施 工 数 量	
部材撤去	ビーム撤去	支柱間隔 1m	m	95
		支柱間隔 1.5m	m	125
	ビームまたは パネルの撤去	支柱間隔 2m	m	185
		支柱間隔 3m	m	250

7. 防護柵設置工(落石防護柵)

表7.1 落石防護柵 (ロープ・金網設置工 間隔保持材付き)

区 分	規格・仕様	単位	施工数量	
			設置	撤去
柵高 1.50m	ロープ本数 5本	m	20	40
柵高 2.00m	ロープ本数 7本	m	15	30
柵高 2.50m	ロープ本数 8本	m	10	20
柵高 3.00m	ロープ本数 10本	m	9	18
柵高 3.50m	ロープ本数 12本	m	8	16
柵高 4.00m	ロープ本数 13本	m	6	12

表7.2 耐雪型落石防護柵 (ロープ・金網設置工 上弦材付き)

区 分	規格・仕様	単位	施工数量	
			設置	撤去
柵高 1.50m	ロープ本数 5本	m	15	30
柵高 2.00m	ロープ本数 7本	m	12	24
柵高 2.50m	ロープ本数 8本	m	8	16
柵高 3.00m	ロープ本数 10本	m	7	14

表7.3 ステーロープ設置工

区 分	規格・仕様	単位	施工数量
ステーロープ	岩盤用アンカー込み	本	15

8. 防護柵設置工（落石防止網）

表8.1 金網・ロープ設置

規格・仕様	単位	施工数量
亜鉛メッキ3, 4種 (Z-GS3, 4) 線径 2.6 mm	m <sup>2</sup>	130
亜鉛メッキ3, 4種 (Z-GS3, 4) 線径 3.2 mm	m <sup>2</sup>	110
亜鉛メッキ3, 4種 (Z-GS3, 4) 線径 4.0 mm	m <sup>2</sup>	90
亜鉛メッキ3, 4種 (Z-GS3, 4) 線径 5.0 mm	m <sup>2</sup>	75

表8.2 アンカー設置

規格・仕様		単位	施工数量	
岩盤用	D 22 mm × 長 1,000 mm	箇所	15	
	D 25 mm × 長 1,000 mm	箇所		
	D 29 mm × 長 1,000 mm	箇所		
	D 32 mm × 長 1,000 mm	箇所		
土中用	羽根付アンカー	径 25 mm × 長 1,500 mm	箇所	18
	高耐久アンカー (プレート羽付)	アンカー有効長 1,500 mm	箇所	6
		アンカー有効長 2,000 mm	箇所	
	高耐久アンカー (溝形鋼羽付)	アンカー有効長 1,500 mm	箇所	4
アンカー有効長 2,000 mm		箇所		

表8.3 支柱設置

規格・仕様		単位	施工数量
ポケット式支柱 (アンカー固定式)	支柱高 2.0m	箇所	6
	支柱高 2.5m	箇所	
	支柱高 3.0m	箇所	
	支柱高 3.5m	箇所	
	支柱高 4.0m	箇所	

9. 法 面 工

表9. 1

区 分	規格・仕様	単位	施工数量
モルタル吹付工	厚 5 cm	m <sup>2</sup>	120
	厚 6 cm	m <sup>2</sup>	
	厚 7 cm	m <sup>2</sup>	
	厚 8 cm	m <sup>2</sup>	100
	厚 9 cm	m <sup>2</sup>	
	厚 10 cm	m <sup>2</sup>	

表9. 2

区 分	規格・仕様	単位	施工数量
コンクリート吹付工	厚 10 cm	m <sup>2</sup>	100
	厚 15 cm	m <sup>2</sup>	60
	厚 20 cm	m <sup>2</sup>	50

表9. 3

区 分	規格・仕様	単位	施工数量
植生基材吹付工	厚 3 cm	m <sup>2</sup>	140
	厚 4 cm	m <sup>2</sup>	
	厚 5 cm	m <sup>2</sup>	
	厚 6 cm	m <sup>2</sup>	110
	厚 7 cm	m <sup>2</sup>	
	厚 8 cm	m <sup>2</sup>	
	厚 10 cm	m <sup>2</sup>	
客土吹付工	厚 1 cm	m <sup>2</sup>	400
	厚 2 cm	m <sup>2</sup>	
	厚 3 cm	m <sup>2</sup>	
種子散布工	—	m <sup>2</sup>	1, 100

表9. 4

区 分	規格・仕様	単位	施工数量
植生マット工	肥料袋付	m <sup>2</sup>	200
植生シート工	肥料袋無	標準品	250
		特殊品	
植生筋工	人工筋芝(種子帯)	m <sup>2</sup>	100
筋芝工	野芝・高麗芝	m <sup>2</sup>	90
張芝工	野芝・高麗芝 (全面張)	m <sup>2</sup>	300

表9. 5

区 分	規格・仕様	単位	施工数量
繊維ネット工	肥料袋無	m <sup>2</sup>	250
	肥料袋付	m <sup>2</sup>	200

10. 吹付 砕 工

表 10. 1

区 分	規 格 ・ 仕 様	単 位	施 工 数 量
吹付砕工 (モルタル・ コンクリート)	梁断面 150×150	m	98
	梁断面 200×200	m	77
	梁断面 300×300	m	51
	梁断面 400×400	m	30
	梁断面 500×500	m	26
	梁断面 600×600	m	20

表 10. 2

区 分	規 格 ・ 仕 様	単 位	施 工 数 量
ラ ス 張 工	法面清掃及びラス・アンカーピン設置	m <sup>2</sup>	140

11. 道路植栽工

表 11.1 植樹工

区 分	規格・仕様	単位	施工数量	
植 樹 工	低木 樹 高 60 cm未満	本	1,000	
	中木 樹 高 60 cm以上 100 cm未満	本	440	
		樹 高 100 cm以上 200 cm未満	本	120
			樹 高 200 cm以上 300 cm未満	本
	高木 幹 周 20 cm未満	本	30	
		幹 周 20 cm以上 40 cm未満	本	20
			幹 周 40 cm以上 60 cm未満	本
		幹 周 60 cm以上 90 cm未満	本	6

表 11.2 支柱設置

区 分	規格・仕様	単位	施工数量	
支 柱 設 置	中木 二脚鳥居 添木付 樹 高 250 cm以上	本	60	
		八ッ掛 (竹) 樹 高 100 cm以上	本	110
			布掛 (竹) 樹 高 100 cm以上	m
		添柱形 (1本形・竹) 樹 高 100 cm以上	本	200
		生垣形 樹 高 100 cm以上	m	130
	高木 二脚鳥居 添木付 幹 周 30 cm未満	本	60	
		二脚鳥居 添木無 幹周 30 cm以上 40 cm未満	本	110
		三脚鳥居 幹周 30 cm以上 60 cm未満	本	100
		十字鳥居 幹 周 30 cm以上	本	40
		二脚鳥居組合せ 幹 周 50 cm以上	本	45
		八ッ掛 幹 周 40 cm未満	本	35
		八ッ掛 幹 周 40 cm以上	本	35

表 11.3 支柱撤去

区 分	規格・仕様	単位	施工数量
支 柱 撤 去	中木 二脚鳥居, 添木付, 八ッ掛 (竹), 添柱形(1本形・竹)	本	450
		布掛(竹), 生垣形	m
	高木 各種	本	200

表 11.4 地被類植付工

区 分	規格・仕様	単位	施工数量
地 被 類 植 付 工	各 種	鉢	3,500

表 11.5 植樹管理（せん定）

区 分		規格・仕様		単位	施工数量
植 樹 管 理 せ ん 定	高	夏 期 せ ん 定	幹周 60cm未満	本	90
			幹周 60cm以上 120cm未満	本	30
	木	冬 期 せ ん 定	幹周 60cm未満	本	80
			幹周 60cm以上 120cm未満	本	30

表 11.7 植樹管理（施肥,除草,芝刈,灌水）

区 分		規格・仕様		単位	施工数量
植 樹 管 理 せ ん 定	施 肥	高木		本	200
		中木, 低木		本	600
		寄植		m <sup>2</sup>	2,000
		芝		m <sup>2</sup>	5,000
	除 草	除根除草	植込み地	m <sup>2</sup>	500
			芝 生	m <sup>2</sup>	350
	芝 刈	芝刈		m <sup>2</sup>	800
	灌 水	トラック使用		m <sup>2</sup>	1,000
		散水車使用（貸与車）		m <sup>2</sup>	5,000

表 11.9 移植工（掘取工）

区 分		規格・仕様		単位	施工数量
移 植 工 （ 掘 取 工 ）	低 木	樹高 60cm未満	本	400	
		樹高 60cm以上 100cm未満	本	120	
	中 木	樹高 100cm以上 200cm未満	本	80	
		樹高 200cm以上 300cm未満	本	60	
		幹周 30cm未満	本	20	
	高 木	幹周 30cm以上 60cm未満	本	5	
		幹周 60cm以上 90cm未満	本	3	

表 11.6 植樹管理（せん定）

区 分		規格・仕様		単位	施工数量
植 樹 管 理 せ ん 定	球	樹高 100cm未満	本	430	
		樹高 100cm以上 200cm未満	本	120	
		樹高 200cm以上 300cm未満	本	45	
	形	樹高 100cm未満	本	1,000	
		樹高 100cm以上 200cm未満	本	290	
		樹高 200cm以上 300cm未満	本	110	
	寄 植	低 木	m <sup>2</sup>	1,000	
		中 木	m <sup>2</sup>	700	

(注) せん定枝焼却については施工数量を定めていない。

表 11.8 植樹管理（防除）

区 分		規格・仕様		単位	施工数量
防 除	低 木	樹高 60cm未満	本	5,000	
		中 木	樹高 60cm以上 100cm未満	本	5,000
			樹高 100cm以上 200cm未満	本	2,000
		樹高 200cm以上 300cm未満	本	1,300	
	高 木	幹周 60cm未満	本	400	
		幹周 60cm以上 120cm未満	本	300	
	寄 植	低木	m <sup>2</sup>	2,000	
		中木	m <sup>2</sup>	1,000	
	芝			m <sup>2</sup>	6,000

12. 橋梁用伸縮継手装置設置工

表 12. 1

区分	規 格 ・ 仕 様		単位	施工数量	
新 設	軽量型	1.8m当り50kg未満	m	7.2	
	普通型	1.8m当り50kg以上180kg以下	m	7.2	
補 修	軽量型	1車線相当	1.8m当り50kg未満	m	3.6
		2車線相当	1.8m当り50kg未満	m	7.2
	普通型	1車線相当	1.8m当り50kg以上180kg以下	m	3.6
		2車線相当	1.8m当り50kg以上180kg以下	m	7.2

13. 橋梁用埋設型伸縮継手装置設置工

表 13. 1

区分	規 格 ・ 仕 様		単位	施工数量
新 設	舗装厚内型	後付工法	m	7.2
		先付工法	m	7.2
	床版箱抜型	後付工法	m	7.2
補 修	舗装厚内型	1車線相当	m	3.6
		2車線相当	m	7.2
	床版箱抜型	1車線相当	m	3.6
		2車線相当	m	7.2

14. 薄層カラー舗装工

表 14. 1

区 分	規 格・仕 様	単 位	施 工 数 量
樹脂モルタル 舗装工	厚 6mm以下	m <sup>2</sup>	60
	厚 6mm超え 8mm以下	m <sup>2</sup>	
	厚 8mm超え10mm以下	m <sup>2</sup>	
景 観 透 水 性 舗装工	厚10mm以下	m <sup>2</sup>	
	厚10mm超え15mm以下	m <sup>2</sup>	
樹 脂 系 す べ り 止 め 舗 装 工	R P N-1 0 1	m <sup>2</sup>	350
	R P N-1 0 2	m <sup>2</sup>	200
	R P N-1 0 3	m <sup>2</sup>	
	R P N-1 0 4	m <sup>2</sup>	
	R P N-2 0 1	m <sup>2</sup>	350
	R P N-2 0 2	m <sup>2</sup>	200
	R P N-2 0 3	m <sup>2</sup>	
	R P N-2 0 4	m <sup>2</sup>	
	R P N-3 0 1	m <sup>2</sup>	250
	R P N-3 0 2	m <sup>2</sup>	150
	R P N-3 0 3	m <sup>2</sup>	
	R P N-3 0 4	m <sup>2</sup>	
	R P N-4 0 1	m <sup>2</sup>	120
	R P N-4 0 2	m <sup>2</sup>	
	R P N-5 0 1	m <sup>2</sup>	150
	R P N-5 0 2	m <sup>2</sup>	
R P N-6 0 1	m <sup>2</sup>	160	
R P N-6 0 2	m <sup>2</sup>	120	

15. 道路標識設置工

表 15.1 標識柱設置（路側式〔単柱式〕）

区分	規格・仕様		単位	施工数量
路側式 単柱式 基礎含む 標識板 設置除く	メッキ品	柱径φ60.5	基	20
		φ76.3	基	
		φ89.1	基	
		φ101.6	基	
	下地亜鉛メッキ+静電粉体塗装	柱径φ60.5	基	
		φ76.3	基	
		φ89.1	基	
	静電粉体塗装	柱径φ60.5	基	
		φ76.3	基	
		φ89.1	基	

表 15.2 標識柱設置（路側式〔複柱式〕）

区分	規格・仕様		単位	施工数量
路側式 複柱式 基礎含む 標識板 設置除く	メッキ品	柱径φ60.5	基	15
		φ76.3	基	
		φ89.1	基	
		φ101.6	基	
	下地亜鉛メッキ+静電粉体塗装	柱径φ60.5	基	
		φ76.3	基	
		φ89.1	基	
	静電粉体塗装	柱径φ60.5	基	
		φ76.3	基	
		φ89.1	基	

表 15.3 標識柱設置（片持式）

区分	規格・仕様		単位	施工数量
標識柱設置 片持式 基礎別途	1基当り総質量	400kg未満	基	6
		400kg以上	基	4

表 15.4 標識柱設置（門型式）

区分	規格・仕様		単位	施工数量
標識柱設置 門型式 基礎別途	1スパンの長さ	10m未満	基	1
		10m以上20m未満	基	
		20m以上	基	

表 15.5 標識板設置 (案内標識 [路線番号除く])

区分	規格・仕様			単位	施工数量		
標識板設置 (案内標識) 路線番号は 除く	路側式 片持式	広角プリズム	1 枚	2.0㎡未満	㎡	25	
				2.0㎡以上	㎡		
	門型式 添架式	カプセルプリズム カプセルレンズ	当 り	2.0㎡未満	㎡		
				2.0㎡以上	㎡		
	取付金具(クランプ型 ブラケットを除く)を含む		封入プリズム・封 入レンズ	面 積	2.0㎡未満		㎡
					2.0㎡以上		㎡

表 15.6 標識板設置 (警戒・規制・指示・路線番号標識)

区分	規格・仕様		単位	施工数量
標識板設置	警戒・規制・指示・ 路線番号標識	板の枚数, 補助板の有無を問 わず	基	30

表 15.7 添架式標識板取付金具設置

区分	規格・仕様		単位	施工数量
添架式標識板 取付金具設置	信号アーム部に取付		組	20
	照明柱・既設標識柱に取付		組	20
	歩道橋に取付		組	3

表 15.8 標識基礎設置 (片持式・門型式)

区分	規格・仕様		単位	施工数量
基礎設置 コンクリート 基礎アンカー ボルトの設置 含む	標識柱1基当りの 基礎コンクリート容量	4.0㎡未満	基	0.125
		4.0㎡以上 6.0㎡未満	基	
		6.0㎡以上	基	

表 15.9 標識柱・基礎撤去 (路側式 [単柱式・複柱式])

区分	規格・仕様		単位	施工数量
路側式	単柱式(基礎含む)	柱径φ60.5, φ76.3, φ89.1, φ101.6	基	40
	複柱式(基礎含む)	柱径φ60.5, φ76.3, φ89.1, φ101.6	基	30

表 15.10 標識柱撤去 (片持式・門型式)

区分	規格・仕様		単位	施工数量
片持式	1基当りの総質量 (支柱のみ)	400kg未満	基	12
		400kg以上	基	9
門型式	1スパン当りの長さ (支柱のみ)	10m未満	基	2
		10m以上 20m未満	基	
		20m以上	基	

表 15. 11 標識板撤去（路側式、片持式・門型式）

区 分		規 格 ・ 仕 様		単 位	施 工 数 量
標識板撤去 (添架式は除く)	案内標識以外	路側式(警戒・規制・指示・路線番号標識)		基	60
	案内標識 (片持式・門型式)	1枚当りの面積	2.0 m <sup>2</sup> 未満	m <sup>2</sup>	50.0
			2.0 m <sup>2</sup> 以上	m <sup>2</sup>	

表 15. 12 標識板撤去（添架式標識板）

区 分	規 格 ・ 仕 様	単 位	施 工 数 量
標識板撤去 添架式標識板 取付金具撤去含む	信号アーム部	組	20
	照明柱・既製標識柱	組	
	歩道橋	組	3

表 15. 13 基礎（コンクリート基礎）撤去

区 分	規 格 ・ 仕 様	単 位	施 工 数 量
基礎撤去	コンクリート基礎	基	0.5

16. 道路付属物工

表 16.1 視線誘導標設置

区 分		規 格 ・ 仕 様			単位	施工数量
視線誘導標設置	土中建込用	両面反射	反射体径φ100以下	支柱径φ34	本	40
				支柱径φ60.5	本	
				支柱径φ89	本	
		片面反射	反射体径φ100以下	支柱径φ60.5	本	
				支柱径φ34	本	
				支柱径φ89	本	
	コンクリート建込用(穿孔含む)	両面反射	反射体径φ100以下	支柱径φ60.5	本	25
				支柱径φ89	本	
				支柱径φ34	本	
		片面反射	反射体径φ100以下	支柱径φ60.5	本	
				支柱径φ89	本	
				支柱径φ34	本	
	コンクリート建込用(穿孔含まない)	両面反射	反射体径φ100以下	支柱径φ60.5	本	200
				支柱径φ89	本	
				支柱径φ34	本	
		片面反射	反射体径φ100以下	支柱径φ60.5	本	
				支柱径φ89	本	
				支柱径φ34	本	
	防護柵取付用	両面反射	反射体径φ100以下	バンド式	本	100
				ボルト式	本	
かぶせ式				本		
片面反射		反射体径φ100以下	バンド式	本		
			ボルト式	本		
			かぶせ式	本		
構造物取付用	両面反射	反射体径φ100以下	側壁用	本	40	
			ベースプレート式	本		
			反射体径φ300	ベースプレート式		本
	片面反射	反射体径φ100以下	側壁用	本		
			ベースプレート式	本		
			反射体径φ300	ベースプレート式		本

表 16.2 スノーポール併用型視線誘導標設置

区 分		規 格 ・ 仕 様			単位	施工数量
視線誘導標設置 スノーポール併用型	土中建込式(2段式) (スライド式)	両面反射	反射体径φ100以下	反射体数1個	本	40
				反射体数2個	本	
				反射体数1個	本	
	コンクリート建込用(穿孔含む) (2段式) (スライド式)	両面反射	反射体径φ100以下	反射体数1個	本	25
				反射体数2個	本	
				反射体数1個	本	
コンクリート建込用(穿孔含まない) (2段式) (スライド式)	両面反射	反射体径φ100以下	反射体数1個	本	200	
			反射体数2個	本		
			反射体数1個	本		

表 16.3 境界杭設置

区 分	規 格 ・ 仕 様	単位	施工数量
境 界 杭	コンクリート製(根巻基礎あり)	本	20
	コンクリート製(根巻基礎なし)	本	

表 16.4 道路鋏設置

区 分		規 格 ・ 仕 様				単位	施工数量
道路鋏設置	大型鋏 高さ 30 mm 超え 50 mm 以下	両面反射	穿孔式	アルミ製	設置幅 30 cm	個	60
					設置幅 20 cm	個	
		片面反射	穿孔式	アルミ製	設置幅 30 cm	個	
					設置幅 20 cm	個	
	小型鋏 高さ 30 mm 以下	両面・片面	穿孔式	アルミ製	設置幅 15 cm	個	120
			貼付式	樹脂製	設置幅 10 cm	個	150

表 16.5 車線分離標設置(ラバーポール)

区 分	規 格 ・ 仕 様		単位	施工数量
車線分離標設置 (ラバーポール)	可変式 (穿孔式・1本脚)	本体 (柱) 径 $\phi$ 80 ベース径 $\phi$ 250	本	40
	着脱式 (穿孔式・3本脚)	本体 (柱) 径 $\phi$ 80 ベース径 $\phi$ 250	本	30
	固定式 (貼付式)	本体 (柱) 径 $\phi$ 80 ベース径 $\phi$ 250	本	80

表 16.6 境界鋏設置

区 分	規 格 ・ 仕 様	単位	施工数量
境界鋏	金 属 製	枚	150

表 16.7 道路付属物撤去

区 分	規 格 ・ 仕 様	単位	施工数量
視線誘導標撤去 (スノーポール併用型含む)	土中建込用	本	100
	コンクリート建込用	本	100
	防護柵取付用	本	200
	構造物取付用	本	100
境界杭撤去		本	60
道路鋏撤去	穿孔式	個	120
	貼付式	個	240
車線分離標撤去 (ラバーポール)	可変式 (穿孔式・1本脚)	本	60
	着脱式 (穿孔式・3本脚)	本	45
	固定式 (貼付式)	本	100
境界鋏撤去		枚	300

17. 公園植栽工

表 17.1 植樹工

区 分	規 格 ・ 仕 様	単 位	施 工 数 量
低 木 (株物, 一本立を含む)	樹高 60cm未満	本	500
中 木	樹高 60cm以上 100cm未満	本	330
	樹高 100cm以上 200cm未満	本	100
	樹高 200cm以上 300cm未満	本	30

表 17.2 支柱設置

区 分	規 格 ・ 仕 様	単 位	施 工 数 量
中 木	二脚鳥居 添木付 樹高 250cm以上	本	30
	八ツ掛 (竹) 樹高 100cm以上	本	40
	添柱形 (1本形・竹) 樹高 100cm以上	本	200
	布掛 (竹) 樹高 100cm以上	m	60
	生垣形 樹高 100cm以上	m	90

表 17.3 地被類植付工

区 分	規 格 ・ 仕 様	単 位	施 工 数 量
地被類植付工	各 種	鉢	4,000

18. 軟弱地盤処理工

表 18.1

区 分	規 格 ・ 仕 様	単 位	施 工 数 量
サンドドレーン工	打設長 10m未満	m	440
	打設長 10m以上 20m未満	m	390
	打設長 20m以上 35m未満	m	390
サンドコンパクションパイル工	打設長 10m未満	m	180
	打設長 10m以上 20m未満	m	170
	打設長 20m以上 35m未満	m	170

19. 橋面防水工

表 19.1

区 分	規 格 ・ 仕 様	単 位	施 工 数 量
シート系防水 (アスファルト系)	新 設	m <sup>2</sup>	220
	補 修	m <sup>2</sup>	150
塗膜系防水 (アスファルト系)	新 設	m <sup>2</sup>	250
	補 修	m <sup>2</sup>	170

20. グルーピング工

表 20. 1

区 分	規格・仕様		単位	施工数量
グルーピング工	縦方向	幅 9 mm－深さ 6 mm－間隔 60 mm	m <sup>2</sup>	300
		幅 9 mm－深さ 4 mm－間隔 60 mm	m <sup>2</sup>	300
	横方向	幅 9 mm－深さ 6 mm－間隔 60 mm	m <sup>2</sup>	150
		幅 36 mm－深さ 10 mm（路面排水用）	m	150

21. 鉄筋挿入工

表 21. 1

区 分	規格・仕様	単位	施工数量
現場条件Ⅰ	$L \leq 2.0\text{m}$	本	14
	$2.0\text{m} < L \leq 5.0\text{m}$	本	7
現場条件Ⅱ	$L \leq 2.0\text{m}$	本	8
	$2.0\text{m} < L \leq 5.0\text{m}$	本	4
	削孔機械の上下移動	回	2
	仮設足場の設置・撤去	空 m <sup>3</sup>	40
現場条件Ⅲ	$L \leq 2.0\text{m}$	本	8

22. コンクリート表面処理工

表 22. 1

区 分	規格・仕様	単位	施工数量
コンクリート表面処理		m <sup>2</sup>	150

# 第1章 総 則

- ① 間接工事費…………… VII-1-①-1
  - 1 共通仮設費…………… VII-1-①-1
    - 1-1 運搬費…………… VII-1-①-3
    - 1-2 準備費…………… VII-1-①-9
- ② 産業廃棄物処分に係る留意事項… VII-1-②-1
  - 1 伐根物等の処理について…………… VII-1-②-1
  - 2 残差率(標準減量化率)について
    - …………… VII-1-②-1
  - 3 スクラップ処理について…………… VII-1-②-1
- ③ 随意契約方式により工事を発注する場合の調整について…………… VII-1-③-1
- ④ 時間的制約を受ける公共土木工事の積算要領の運用…………… VII-1-④-1



# 第1章 総 則

## ① 間接工事費

### 1 共通仮設費

(1) 単独発注する場合の適用工種

1) 河川，海岸，砂防工事の工事用道路を単独発注する場合の間接工事費の適用工種区分は「道路改良工事」とする。

2) 維持修繕，交安工事等を単独発注する場合の間接工事費の適用工種区分は次表のとおりとする。

工 種	適 用 工 種	摘 要
道路照明灯設置	道路維持工事	
道路植樹工	〃	
ロックネット張工	道路改良工事	
消雪パイプ設置	〃	
歩道設置	〃	
側道橋架設	鋼橋架設工事	
横断歩道橋架設	〃	

(2) PC橋の工種区分

工 種 区 分	橋 梁 種 別
河川・道路構造物工事	橋梁種別－1：プレテンション桁橋工事 橋梁種別－2：RC場所打ホロースラブ橋工事
P C 橋 工 事	橋梁種別－1：ポストテンションT桁橋工事 (プレキャストセグメント桁工事含む) 橋梁種別－2：PCコンボ桁橋工事 橋梁種別－3：ポストテンション場所打ホロースラブ橋工事 橋梁種別－4：ポストテンション場所打箱桁橋工事 橋梁種別－5：PC橋片持架設橋工事 橋梁種別－6：その他場所打架設橋工事 橋梁種別－7：PC床版工事 (プレキャスト、場所打ちで、新設工事の場合)

(出典：橋梁架設工事の積算)

(3) 間接工事費等の率計算対象額について

1) 支給品の取り扱い

支給する下記品目の材料費は間接工事費等（共通仮設費，現場管理費，一般管理費）の対象外とする。

- (イ) 現場製作の根固め及び消波ブロック
- (ロ) 仮設を目的に支給される材料（防護柵，標識類など）
- (ハ) 道路除雪で支給する吹きだめ柵，スノーポール類

2) 電気通信設備等機器類の取り扱い

電気通信設備等機器類の設置工事を単独発注する場合は，土木工事標準積算基準（電気通信編）によることとし，間接工事費等の対象区分は同基準の「間接工事費等の項目別対照表」に基づくこと。

なお，土木工事標準積算基準による一般土木工事等と一体発注する場合であって，完成品を据え付けて運転調整のみを行う機器にあつては，間接工事費等の率計算対象額は鋼橋門扉等工事原価の取扱いに準じるものとする。

例) 凍結防止剤散布装置

3) 橋梁資材の間接工事費等の取り扱い

土木工事標準積算基準〔Ⅲ〕第Ⅶ編 第13章 橋梁上部工 ①鋼橋製作工 6 橋梁資材の間接工事費等の対象表を参照のこと。

4) 間接工事費等の率計算対象額に含める工場製品の取り扱い

下記品目は間接工事費等（共通仮設費，現場管理費，一般管理費）の対象とする。

(イ) 雪崩予防柵，防塵柵，防雪柵等現地で組み立てを要する柵類

(ロ) 製品購入のゲート類（設計図により別途製作するゲート（水門）については，鋼橋門扉等工事原価の取扱いに準じる。）

(解説) 現場搬入後に部材を組み立てるものについては，安全費や技術管理費（品質管理，出来形管理等）等が必要であることから，間接工事費等の率計算対象額に含めることとしている。

(4) 無償貸付機械の取り扱い

1) 機械管理費の計上方法

貸付機械の管理費は供用日当りで金額が定められており，これを単価表に計上するのを原則とする。その計上方法を以下に示す。

$$1 \text{ 時間当り単価} = \frac{\text{供用日 1 日当り機械管理費}}{\text{供用日当り運転時間}} + 1 \text{ 時間当り現場修理費}$$

例) 散水車（タンク容量 5,500～6,500ℓ）

$$1 \text{ 時間当り単価} = \frac{910}{3.1} + 131 \div 425 \cdots (a)$$

なお，貸付機械調書に計上する日数は工程表等を参考として定めるものとする。

2) 無償貸付機械評価額の計上方法

無償貸付機械を貸付けするときは「無償貸付機械評価額」を共通仮設費及び現場管理費の対象金額とし，共通仮設費算出のための対象額の範囲は，直接工事費＋仮設費＋事業損失防止施設費に含まれる無償貸付機械評価額とする。また，現場管理費については対象純工事費とする。ただし，一般管理費等の対象金額にはしないものとする。

(イ) 無償貸付評価額とは

（無償貸付機械と同機種，同形式建設機械損料額）－（当該機械の設計に計上された経費）

(ロ) 当該機械の設計に計上された経費とは

設計に計上された現場修理費及び機械管理費

(ハ) 計算方法

$$\text{評価額} = \left\{ \text{1 時間当り機械損料額} - \overbrace{\left( \frac{\text{供用 1 日当り機械管理費}}{\text{供用日当り運転時間}} + 1 \text{ 時間当り現場修理費} \right)}^{(a)} \right\} \times \text{総実働時間}$$

※ 機械損料額は当該地区（A，B 地区）の損料額

（例）散水車（タンク容量 5,500～6,500ℓ）総実働時間 100 時間

（A 地区の場合）

$$\text{評価額} = \left\{ 2,230 - \left( \frac{910}{3.1} + 131 \right) \right\} \times 100 = 180,500 \text{ 円}$$

## 1-1 運搬費

### (1) 機械損料の地域補正

請負工事機械経費積算要領第5（機械損料の補正）に掲げる，機械の輸送費の算定の基礎となる機械の所在場所は，以下を標準とする。ただし，特別な理由により，適用することが著しく適正を欠くと認められる場合は，この限りでない。

#### 1) 機械の所在地

##### (イ) 所在地区分1

所在地	豪雪地域区分
東京	A

##### (ロ) 所在地区分2

所在地	豪雪地域区分
仙台市	A
新潟市	B

##### (ハ) 所在地区分3

所在地	豪雪地域区分
仙台市，郡山市，いわき市	A
青森市，八戸市 盛岡市 秋田市 山形市，酒田市，鶴岡市 福島市 新潟市	B

##### (ニ) 所在地区分4

所在地	豪雪地域区分
宮城県（下記所在地を除く市） 福島県（下記所在地を除く市）	A
各建設事務所 （各港湾） 各土木事務所 青森県全市 岩手県全市 宮城県（栗原市，大崎市，白石市） 秋田県全市 山形県全市 福島県（福島市，喜多方市，会津若松市）	B

注) 1. 豪雪地帯対策特別措置法第2条第1項の規定により指定された地域をB地区，その他の地域（標準地域）をA地区と記載する。

2. 建設機械の所在地区分番号については，建設機械等損料算定表を参照のこと。

2) 施工地区の豪雪地域補正

豪雪地域補正の適用の考え方は以下のとおりとする。

- ① 輸送の基地がA地区である場合は、A地区の損料を採用する。
- ② 輸送の基地がB地区で、A地区において稼働する場合はA地区の損料を採用する。

なお、除雪作業に使用する機械やトンネル工事で使用する機械のように積雪によって機械の稼働率の低下をもたらさない場合等は、豪雪地域補正は行わない。

3) 運搬費積上対象機械

運搬費の積上計上を要する機械は土木工事標準積算基準によることを原則とする。

4) PC橋架設器材

須賀川市，安達郡大玉村，宮城県亘理町

※架設工法により使用する架設器材が異なることから，事前に架設器材の有無を確認すること。

5) 鋼橋架設器材

福島市，郡山市

※架設工法により使用する架設器材が異なることから，事前に架設器材の有無を確認すること。

6) ダンプトラック及びトラック（ライトバン含む。）の運搬費は計上しないものとする。

7) 特殊な場合は別途考慮する。

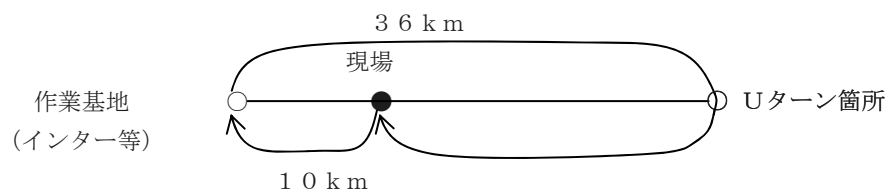
8) 工事中機械の現場内移動に要する費用

(イ) 自動車専用道路上の作業を行うために、3 t以上の建設機械を作業基地（インター等）から現場に貨物自動車で運搬移動に要する費用を算出するものをいう。なお、運搬される建設機械の供用日当り損料は計上しないものとする。

(ロ) 運搬距離の算出は作業基地（インター等）から現場までの距離のうちUターンすることにより増加する距離とし、下記のとおりとする。

注) 機械の所在地から現場までの運搬費は、共通仮設費の率に計上されているため、別途計上しないものとする。

(例)



$$\text{片道距離 (km)} = \frac{36 + 10 - (10 \times 2)}{2} = 13.0 \text{ km}$$

(2) 仮設材等の所在地

仮設材等の所在地は、以下を標準とする。ただし、特別な理由がある場合は、この限りでない。

1) 仮設材等の所在地

(イ) 所在地区分1

所在地	資材名称
東京	仮設材（鋼矢板 5 L型）

(ロ) 所在地区分2

所在地	資材名称
仙台市, 新潟市	仮設材（鋼矢板 2型）

(ハ) 所在地区分3

所在地	資材名称
青森市, 八戸市 盛岡市 仙台市 秋田市 山形市, 酒田市, 鶴岡市 福島市, 郡山市, いわき市 新潟市	仮設材（鋼矢板（2型, 5 L型を除く。）H形鋼, 覆工板）

(ニ) 所在地区分4

所在地	資材名称
各建設事務所 （各港湾） 各土木事務所	敷鉄板

(3) 敷鉄板の費用について

1) 共通仮設費率に含まれるもの

橋梁架設や地盤処理を目的としたベントやクレーン等の安定のために敷設するもの等、工事現場において一般的なもの共通仮設費率に含まれる。

2) 積上げ計上するもの

工事用道路（軟弱地盤等で工事車両が通行するため）に敷設する敷鉄板は、直接工事費に敷鉄板設置・撤去工（土工事標準積算基準〔I〕Ⅱ-5-⑩-1）を、共通仮設費に運搬費を積上げ計上するものとする。

(4) 車扱運賃料金表（距離制運賃）・・・（注）運搬費等率適用可能な機械には，適用しない。

車扱運賃料金の適用は次表（距離制運賃料金）によるものとし，運搬距離は運搬基地より現地までの距離とする。発地・着地で運輸局が異なる場合は，発注機関の存在する運輸局を適用する。

東北運輸局管内（青森県・岩手県・宮城県・福島県）

車種別 キロ程	1トン車	2トン車	3トン車	4トン車	5トン車	6トン車
	以下	以下	以下	以下	以下	以下
10km まで	5,030	7,240	8,600	9,430	10,400	11,250
20 "	8,420	9,390	10,460	11,570	12,620	13,640
30 "	9,910	11,030	12,160	13,420	14,630	15,850
40 "	11,160	12,640	13,850	15,280	16,810	18,260
50 "	12,480	14,280	15,540	17,110	18,930	20,650
60 "	14,040	15,910	17,230	18,990	20,790	22,530
70 "	15,600	17,520	18,920	20,840	22,610	24,450
80 "	17,350	19,150	20,620	22,700	24,470	26,340
90 "	18,840	20,740	22,300	24,530	26,440	28,380
100 "	20,340	22,370	24,000	26,380	28,420	30,460
110 "	21,230	23,360	25,060	27,350	29,830	32,150
120 "	22,170	24,330	26,100	28,880	31,240	33,840
130 "	23,090	25,310	27,140	30,090	32,720	35,520
140 "	24,000	26,260	28,180	31,320	34,150	37,230
150 "	24,930	27,250	29,220	32,540	35,440	38,920
160 "	25,830	28,220	30,260	33,770	36,830	40,600
170 "	26,730	29,180	31,310	35,000	38,240	42,290
180 "	27,650	30,160	32,350	36,220	39,630	43,970
190 "	28,560	31,130	33,390	37,450	41,040	45,660
200 "	29,470	32,100	34,440	38,680	42,430	47,350
201km 以上 500km まで 20km を増すごとに	1,590	1,700	1,840	2,040	2,220	2,560
501km 以上 50km を増 すごとに	3,970	4,240	4,580	5,090	5,560	6,380

東北運輸局管内

(単位：円)

8 トン車 以 下	10 トン車 以 下	12 トン車 以 下	14 トン車 以 下	16 トン車 以 下	18 トン車 以 下	20 トン車 以 下	以上 2 トンを 増す車種以下 ご と に
15,210	17,250	18,500	20,510	22,520	24,530	26,540	2,010
15,210	17,250	18,500	20,510	22,520	24,530	26,540	2,010
17,720	20,150	21,410	23,850	26,290	28,730	31,170	2,440
20,420	23,320	24,320	27,170	30,020	32,870	35,720	2,850
23,140	26,340	27,220	30,530	33,840	37,150	40,460	3,310
25,180	28,600	30,150	33,590	37,030	40,470	43,910	3,440
27,160	30,770	33,080	36,670	40,260	43,850	47,440	3,590
29,180	32,950	36,040	39,730	43,420	47,110	50,800	3,690
31,280	35,080	38,950	42,790	46,630	50,470	54,310	3,840
33,580	37,610	41,780	45,750	49,720	53,690	57,660	3,970
35,480	39,750	43,750	48,020	52,290	56,560	60,830	4,270
37,380	41,890	45,630	50,150	54,670	59,190	63,710	4,520
39,300	44,030	47,540	52,330	57,120	61,910	66,700	4,790
41,200	46,150	49,440	54,480	59,520	64,560	69,600	5,040
43,100	48,310	51,330	56,640	61,950	67,260	72,570	5,310
45,000	50,420	53,230	58,800	64,370	69,940	75,510	5,570
46,900	52,570	55,140	60,960	66,780	72,600	78,420	5,820
48,820	54,710	57,040	63,160	69,280	75,400	81,520	6,120
50,720	56,850	58,950	65,280	71,610	77,940	84,270	6,330
52,620	58,990	60,840	67,430	74,020	80,610	87,200	6,590
2,840	3,180	3,290	3,690	4,090	4,490	4,890	400
7,110	7,920	8,190	9,190	10,190	11,190	12,190	1,000

(5) 地区割増料・・・(注) 運搬費等率適用可能な機械には、適用しない。

地区割増料の適用は、次表（地区割増料）によるものとする。

地 区 割 増 料

(単位：円)

車種別 地区	1ト 車ま で	2ト 車ま で	3ト 車ま で	4ト 車ま で	5ト 車ま で	6ト 車ま で	8ト 車ま で	10ト 車ま で	12ト 車ま で	14ト 車ま で	16ト 車ま で	18ト 車ま で	20ト 車ま で	20ト車 をこえ 2トを 増す車 種まで ごとに
東京都特別区 大阪市	830	930	930	990	1,090	1,180	1,270	1,380	1,460	1,600	1,750	1,890	2,040	140
札幌市 仙台市 新潟市 千葉市 船橋市 川崎市 横浜市 相模原市 浜松市 名古屋市 京都市 東大阪市 堺市 尼崎市 神戸市 岡山市 広島市 北九州市 福岡市 熊本市 鹿児島市	540	540	540	650	650	740	830	830	930	1,040	1,140	1,250	1,350	100

(注) 上記の地区以外の地区でも、住民基本台帳に基づく人口が50万人以上の都市は地区割増料金の該当地区となる。

## 1-2 準備費

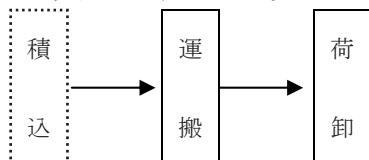
### (1) 運搬（伐開，除根，除草）

#### 1) 適用範囲

本歩掛は，河川堤防，高水敷又は中州等に繁茂している樹木の伐木又は伐竹を行う伐木除根工（土木工事標準積算基準〔I〕Ⅲ-2-④-1）を除く伐開，除根，除草等に伴い発生する刈払材，樹根を，ダンプトラック 10 積級により運搬する作業に適用する。

#### 2) 施工概要

施工フローは，次図を標準とする。



(注) 本歩掛で対応しているのは，実線部分のみである。

#### 3) 施工歩掛

施工歩掛は，次表を標準とする。

表 3. 1 100 空m3 当り運搬日数

D I D 区間：無し			
運搬距離 (km)	運搬日数 (日/100 空 m3)	運搬距離 (km)	運搬日数 (日/100 空 m3)
1.0 以下	0.8	9.0 以下	1.7
1.5 以下	0.9	13.5 以下	2.1
3.0 以下	1.0	21.0 以下	2.8
4.5 以下	1.2	36.5 以下	4.1
6.5 以下	1.4	50.0 以下	8.3

- (注) 1. 運搬距離は片道であり，往路と復路が異なる場合は，平均値とする。  
 2. 自動車専用道路を利用する場合には，別途考慮する。  
 3. D I D（人口集中地区）は，総務省統計局の国勢調査報告資料添付の人口集中地区境界図によるものとする。  
 4. 運搬距離が 50.0km を超える場合は，別途考慮する。  
 5. D I D 区間：無しとは，D I D 区間が存在する経路を昼間運搬する場合以外に運搬する場合をいう。  
 6. 刈払材，樹根の対象積載量（空m3）はダンプトラック積載時の体積とする。  
 7. 刈払材，樹根の処分費は別途計上する。

#### 4) 単価表

(イ) ダンプトラック運搬 100 空m3 当り単価表

コード番号 S 2 6 3 0

名 称	規 格	単 位	数 量	摘 要
ダンプトラック運転	10 t 積級	日	D	表 3. 1
計				

(2) 機械運転単価表

機 械 名	規 格	適用単価表	指 定 事 項
ダンプトラック	10 t 積級	機-22	運転労務数量→1.00 燃料消費量→67 機械損料数量→1.29

(出典：農林水産省 土地改良工事積算基準（土木工事））

## ② 産業廃棄物処分に係る留意事項

### 1 伐根物等の処理について

伐根物は地面に埋もれており詳細な当初数量が把握できない場合が多いことから、設計当初では想定で積算し、処分後に実数量に変更すること。また、中間処理費を計上する際、再資源化以外は産業廃棄物税の対象となるので、計上漏れのないようにすること。

### 2 残差率（標準減量化率）について

産業廃棄物税相当額の算定に用いる残差率は、下表を標準とする。

(出典：(一社)福島県産業廃棄物協会)

種 類	処 分 方 法					
	焼 却	固化・天 日乾燥	破 碎	脱 水	中 和	備 考
有機性汚泥	0.10	—	—	—	—	
無機性汚泥	—	0.95	—	0.75	—	
廃油（汚泥を含むもの）	0.20	—	—	—	—	
廃酸（固形不純物を含むもの）	0.20	—	—	—	0.30	
廃アルカリ（固形不純物を含むもの）	0.20	—	—	—	0.30	
廃プラスチック類	0.25	—	1.00	—	—	
紙くず	0.10	—	1.00	—	—	
木くず	0.10	—	1.00	—	—	
繊維くず	0.10	—	1.00	—	—	
動植物性残渣	0.10	—	—	—	—	
がれき類	1.00	—	1.00	—	—	
感染性廃棄物	0.25	—	—	—	—	
ガラス・陶磁器くず	1.00	—	1.00	—	—	
石膏ボード	1.00	—	1.00	—	—	
金属くず	1.00	—	1.00	—	—	
FRP	0.80	—	1.00	—	—	

- (注) 1. この減量化率は、「標準」であり、性状によっては個別対応となること。  
2. この表にない混合物等は、個別に対応となる。

### 3 スクラップ処理について

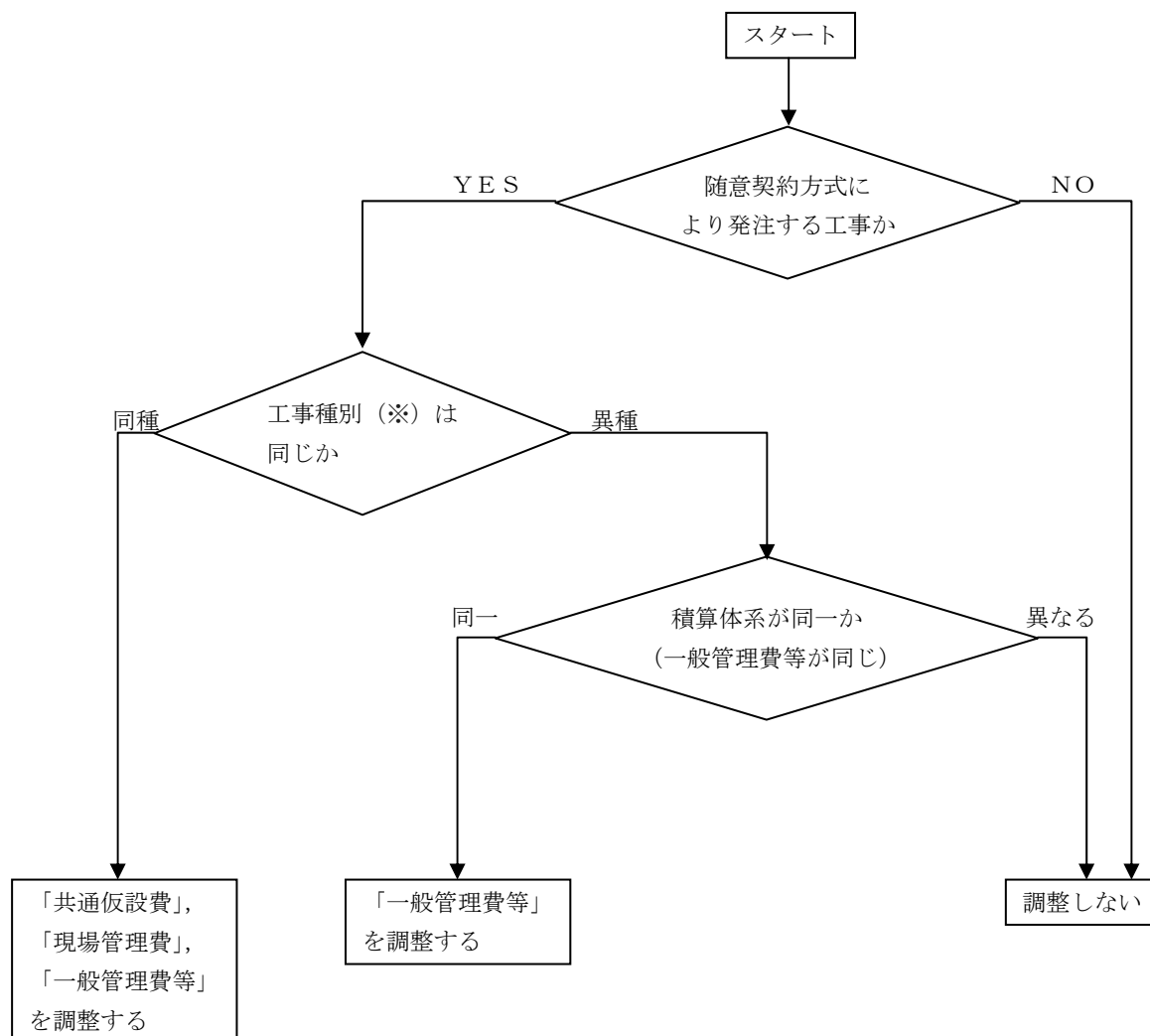
鋼材・ステンレス等のスクラップ処理については、当初設計においては売却の可否を想定で判断し計上することとし、直近の処理事業者までの運搬費を計上すること。

発注後に当該物の状況から売却出来ない場合は、発注者と受注者の協議のうえ、産業廃棄物としての処理料及び運搬費を計上すること。

### ③ 随意契約方式により工事を発注する場合の調整について

随意契約方式により工事を発注する場合の調整については、土木工事標準積算基準第Ⅰ編「総則」第4章「①随意契約方式等により工事を発注する場合の共通仮設費、現場管理費及び一般管理費等の調整について」により行うが、下記運用に留意して調整するものとする。

- (1) 調整の対象とする工事は、『現工事の施工業者と随意契約方式により発注する工事』であるが、ダム、トンネル等の一体構造物（一体の構造物として完成後機能を発揮するものに限る。）の構築等を目的として、分割して発注する工事の場合は、現工事としての全ての工事を対象に調整を行うものとする。
- (2) 基準の異なる工事（過年度発注工事）と随意契約を行う場合の共通仮設費、現場管理費、一般管理費等の率計算部分の積算については、現工事を含め、合計工事に対応する新基準の率により調整積算を行うものとする。
- (3) 随意契約調整積算を行う工事において、率以外の積上げ積算によるものは、実態に合わせて調整積算を行うものとする。
- (4) 他官庁の工事との調整積算は行わない。
- (5) 共同企業体（JV）とその共同企業体（JV）の一構成員との調整積算は行わない。
- (6) 積算体系が異なる場合は、原則として調整積算は行わない。（仮設物が共用できる場合は、その部分のみ調整する。）

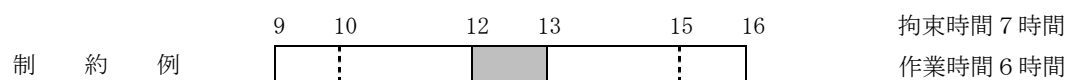
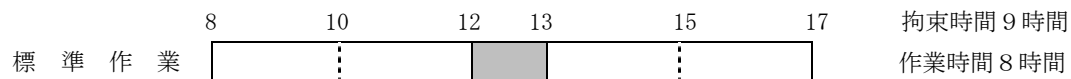


※ 土木工事標準積算基準第Ⅰ編第4章「①随意契約方式等により工事を発注する場合の共通仮設費、現場管理費及び一般管理費等の調整について」の表（福島県建設工事等請負有資格業者名簿による種別による工事種別）参照

#### ④ 時間的制約を受ける公共土木工事の積算要領の運用

本要領は工事現場において時間的制約を受けて通常の作業時間（8時間）が確保されない場合に適用されるもので作業時間の低下に伴う労務補正を行うものである。

1. 工事発注前，工事着手後にかかわらず，交通管理者等の関係機関自治体から条件を付された場合または地元等と協議を行った際は，その記録を根拠資料として整理しておくこと。
2. 本要領は現道工事等において継続的に作業時間の制約を受ける場合に適用されるもので一時的（毎週〇曜日）な制約には適用されない。なお，道路管理関係工事のうち経常維持工事には適用しない。



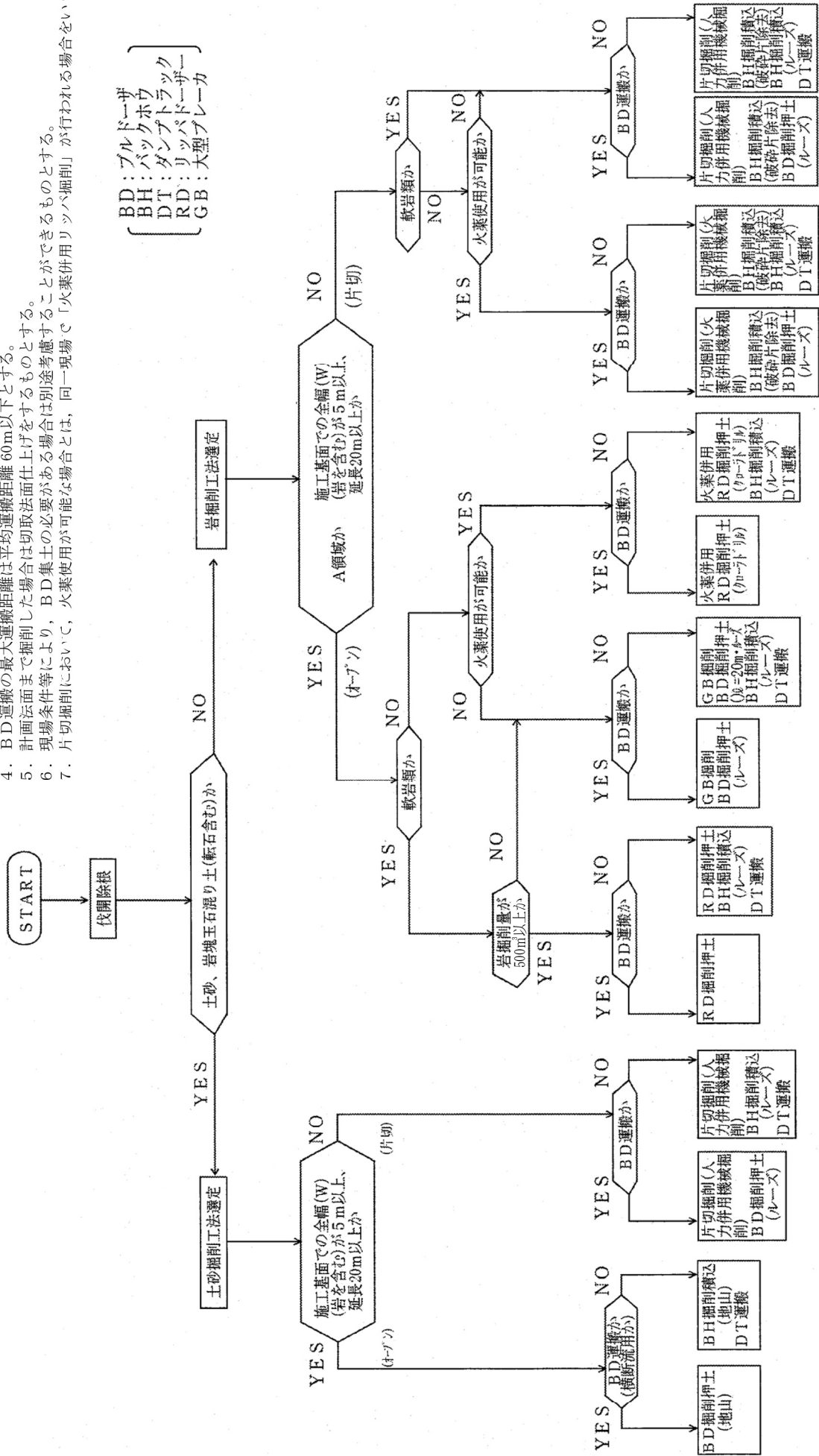
## 第 2 章 土 工

- ① 機械土工(土砂, 岩石工)…………… VII- 2 - ① - 1
  - 1 土工掘削の適用フローチャート (参考)  
…………… VII- 2 - ① - 1
  - 2 床掘の適用フローチャート (参考)  
…………… VII- 2 - ① - 2
- ① - 1 機械土工(土砂)…………… VII- 2 - ① - 3
  - 1 機械床掘…………… VII- 2 - ① - 3
- ① - 2 機械土工(岩石)…………… VII- 2 - ① - 4
  - 1 転石破碎…………… VII- 2 - ① - 4
  - 2 岩掘削後の対象量…………… VII- 2 - ① - 4
- ② プレロード盛土…………… VII- 2 - ② - 1
  - 1 構造物部のプレロード盛土について  
…………… VII- 2 - ② - 1
  - 2 一般部のプレロード盛土について  
…………… VII- 2 - ② - 2
- ③ 土(岩)の敷均し…………… VII- 2 - ③ - 1
- ④ 床掘土を仮置する場合…………… VII- 2 - ④ - 1
- ⑤ 人力土工…………… VII- 2 - ⑤ - 1
  - 1 畦畔付き土側溝…………… VII- 2 - ⑤ - 1
- ⑥ 発生土・残土運搬に係る積算の考え方  
…………… VII- 2 - ⑥ - 1

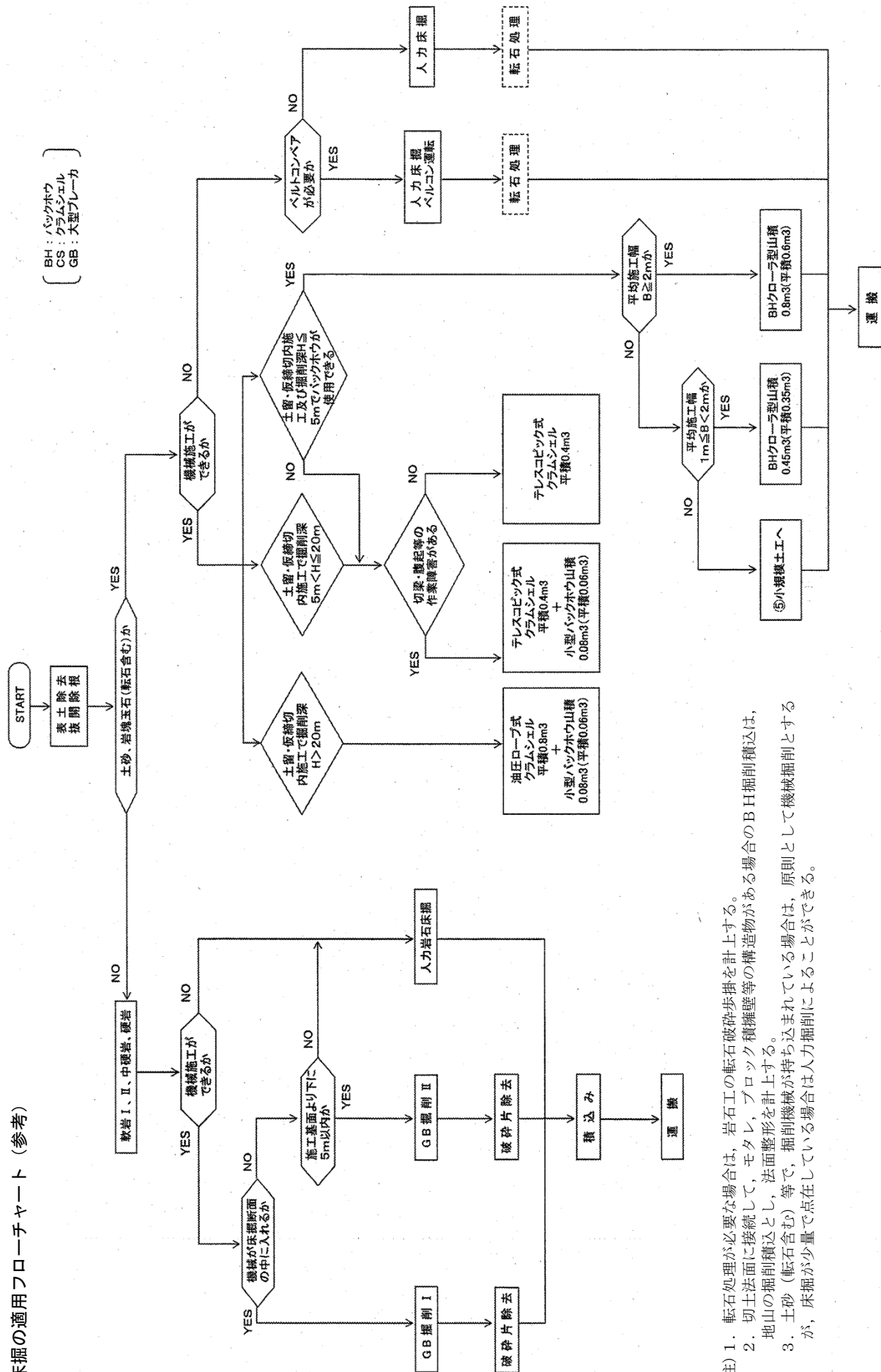


① 機械土工（土砂、岩石工）  
 1. 土工掘削の適用フローチャート（参考）

- 注) 1. 工法選定に際しては前後の断面を考慮して選定すること。(対象断面が20m程度以上連続するか等)  
 2. 施工基面とはDT運搬時のDTのいる高さの面をいう。  
 3. 掘削高が高い区間が連続する場合はDTの登坂能力(最急15%)を考慮し登坂路を計画し工法の選定を行う。  
 4. BD運搬の最大運搬距離は平均運搬距離60m以下とする。  
 5. 計画法面まで掘削した場合は切取法面仕上げをするものとする。  
 6. 現場条件等により、BD集土の必要がある場合は別途考慮することができるものとする。  
 7. 片切掘削において、火薬使用が可能ない場合は、同一現場で「火薬併用リッパ掘削」が行われる場合をいう。



2. 床掘の適用フローチャート (参考)



注) 1. 転石処理が必要な場合は、岩石の転石破砕歩掛を計上する。  
 2. 切土法面に接続して、モタレ、ブロック積擁壁等の構造物がある場合のBH掘削積込は、地山の掘削積込とし、法面整形を計上する。  
 3. 土砂(転石含む)等で、掘削機械が持ち込まれている場合は、原則として機械掘削とするが、床掘が少量で点在している場合は人力掘削によることができる。

# ①-1 機械土工（土砂）

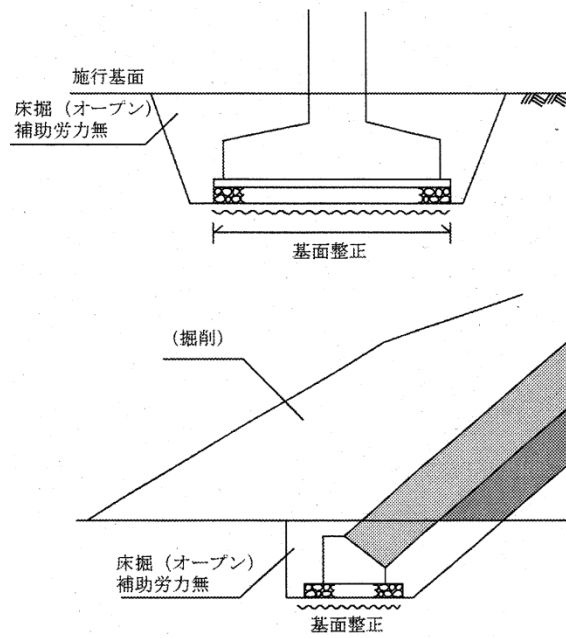
## 1. 機械床掘

### (1) 機種選定

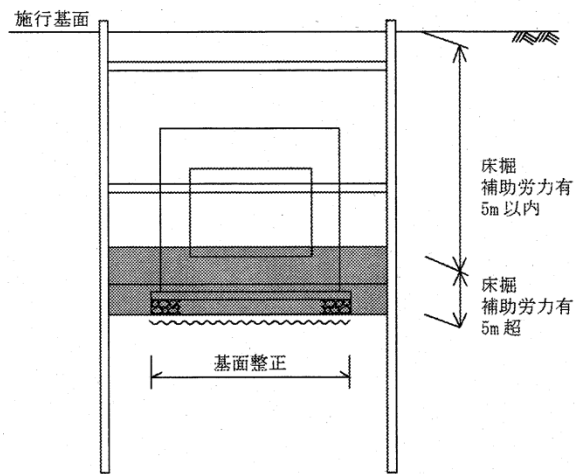
床掘を機械で行う場合の機種選定は、土木工事標準積算基準第Ⅱ編第1章土工による。

### (2) 積算例

#### ① オープン掘削



#### ② 土留式掘削



## ①－２ 機械土工（岩石）

### 1. 転石破碎

#### （１）転石処理費の計上

転石径は、盛土等再利用の場合は50cm以上、捨土の場合は1m以上を対象とする。

#### （２）土質の適用

転石破碎後の土質は、破碎岩を適用するものとし、転石以外は、地山の土質によるものとする。

#### （３）その他

（イ）転石の含有率に変更が予想されるため、あらかじめ当初の特記仕様書に区間及び見込み含有量を明示する必要がある場合は〔実施の結果、大幅な変更が生じた場合は協議することができる〕旨を附記すること。

（ロ）転石処理の確認は、概数確認とし、火薬使用量、転石の処理状況写真等を整備しておくこと。

### 2. 岩掘削後の対象量

ブルドーザ集積用押土及びバックホウ破砕片除去の対象量は、掘削量の100%とする。

なお、地形が急峻な坂道などの片切りの場合で発破飛散及び自由落下等で飛散するものを見込む場合には、運搬対象量及び破砕片除去量は飛散自由落下土量を減じた量を計上しても良い。

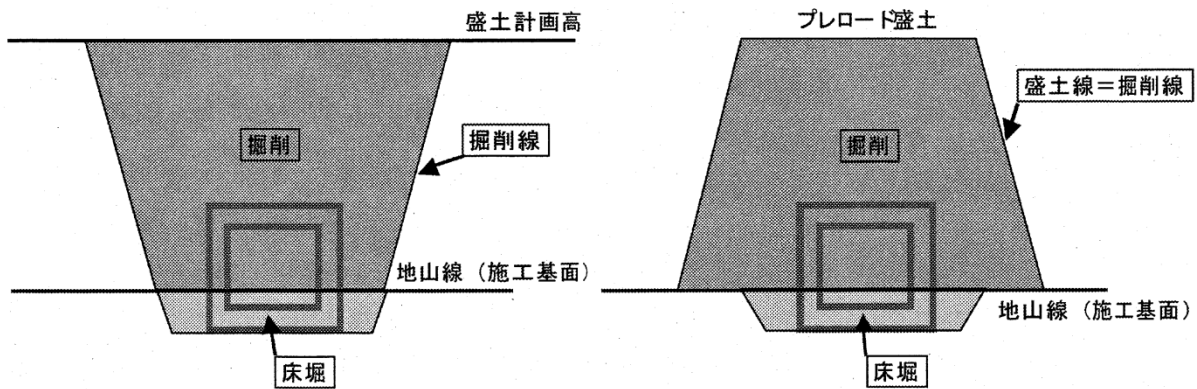
この際、飛散土の処理が必要な場合は、別途計上するものとする。

※ 飛散土量は、地形、土質により異なるため、各現場で定めること。

## ② プレロード盛土

軟弱地盤におけるプレロード盛土については、以下のとおりとする。

### 1. 構造物部のプレロード盛土について



#### (1) プレロード盛土（掘削部の積算）

上記左側の図のように一連の盛土として施工を行う場合は、図面（縦断図など）に掘削線を明記し、特記仕様書等に締固めが必要ない旨記載する。

#### (2) 構造物施工時の作業区分

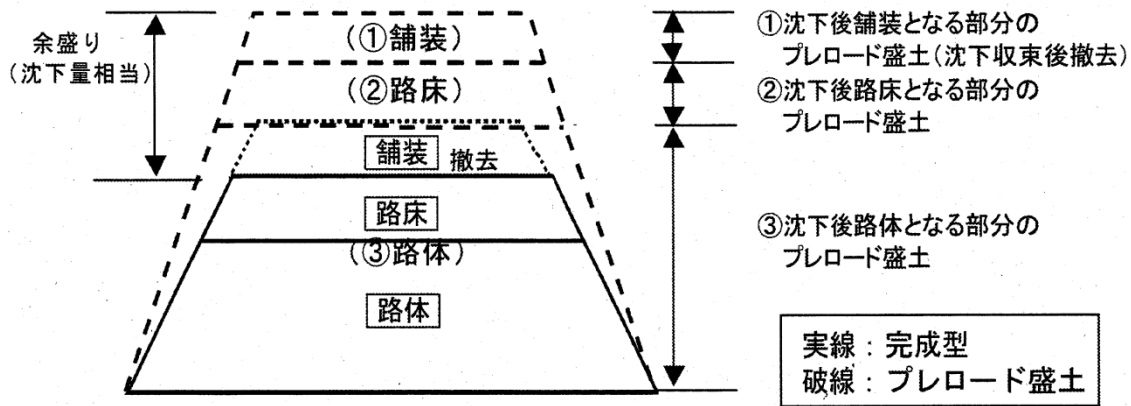
- 1) 掘削・床掘 施工基面から上側：掘削 ， 施工基面から下側：床掘
- 2) 埋戻し・盛土 施工基面から上側：路体及び路床盛土 ， 施工基面から下側：埋戻し

#### (3) 積算の考え方

	プレロード盛土	再利用の場合			
		掘 削	運 搬	敷均しのみの場合	敷均し締固めの場合
中 硬 岩	100m3 当り単価 $100 \times 1.25 \div 1.43$ 87m3 の敷均しを計上 歩掛：土工②-1 3-4	オープン掘削 100m3 土質：岩塊玉石 作業区分：地山	100m3 土質：土砂	100m3 当り単価 土量変化率：1.0 100m3 敷均し (BD) 歩掛：土工②-1 3-4	締め固め後の土量 100m3 土量変化率：100m3 × 1.0 (岩塊玉石) = 100m3 100m3 敷均し締固め (BD+TR) 歩掛：土工②-1 3-4
軟 岩 II	100m3 当り単価 $100 \times 1.0$ 100m3 の敷均しを計上 歩掛：土工②-1 3-3	オープン掘削 100m3 土質：レキ質土 作業区分：地山	100m3 土質：土砂	100m3 当り単価 土量変化率：1.0 100m3 敷均し (BD) 歩掛：土工②-1 3-4	締め固め後の土量 90m3 土量変化率：100m3 × 0.9 (土砂) = 90m3 90m3 敷均し締固め (BD+TR) 歩掛：土工②-1 3-4
軟 岩 I	100m3 当り単価 $100 \times 1.0$ 100m3 の敷均しを計上 歩掛：土工②-1 3-3	オープン掘削 100m3 土質：レキ質土 作業区分：地山	100m3 土質：土砂	100m3 当り単価 土量変化率：1.0 100m3 敷均し (BD) 歩掛：土工②-1 3-4	締め固め後の土量 90m3 土量変化率：100m3 × 0.9 (土砂) = 90m3 90m3 敷均し締固め (BD+TR) 歩掛：土工②-1 3-4
土 砂	100m3 当り単価 $100 \times 1.0$ 100m3 の敷均しを計上 歩掛：土工②-1 3-3	オープン掘削 100m3 土質：土砂 作業区分：地山	100m3 土質：土砂	100m3 当り単価 土量変化率：1.0 100m3 敷均し (BD) 歩掛：土工②-1 3-4	締め固め後の土量 90m3 土量変化率：100m3 × 0.9 (土砂) = 90m3 90m3 敷均し締固め (BD+TR) 歩掛：土工②-1 3-4

※ 地山掘削及びプレロード盛土までは掘削地山の土質区分に基づき積算を行い、放置期間が長期間となり、沈下収束後のプレロード盛土再利用の場合については、地山掘削後の適用土質と判断し積算すること。再利用の場合の土量は沈下後の現地プレロード盛土形状をもとに算出すること。

2. 一般部のプレロード盛土について



沈下収束後の盛土区分に従って積算を行う。

- ① 沈下後の舗装部：敷き均しのみ（沈下収束後撤去となる部分），撤去は地山
- ② 沈下後の路床部：路床盛土
- ③ 沈下後の路体部：路体盛土

※ 積算上は想定出来ないものを積算するのではなく、あくまで設計値として積算を行うものとする。

### ③ 土（岩）の敷均し

土（岩）の敷均しのみに関する土量変化率及び適用歩掛は以下のとおりとする。

分 類	敷均しのための 土量変化率	適 用 歩 掛
中硬岩	1.43	土木工事標準積算基準第Ⅱ編第1章土工②-1土工3.3-3 整地
軟岩Ⅱ	1.35	土木工事標準積算基準第Ⅱ編第1章土工②-1土工3.3-3 整地
軟岩Ⅰ	1.23	土木工事標準積算基準第Ⅱ編第1章土工②-1土工3.3-3 整地
土 砂	1.0	土木工事標準積算基準第Ⅱ編第1章土工②-1土工3.3-3 整地

※ 敷均しのための土量変化率で中硬岩，軟岩Ⅱ，軟岩Ⅰは  $(C+L)/2$  とする。

#### ④ 床掘土を仮置する場合

構造物の床掘において、構造物付近に埋戻し分を仮置きすることが出来ず、別途仮置き場まで運搬し再度埋戻しに流用する場合の考え方は以下のとおりとする。

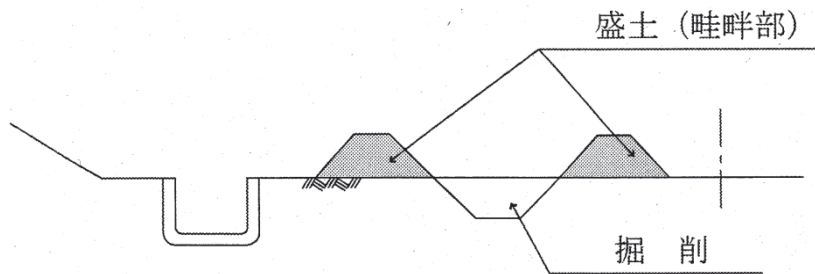
	地 山		仮置き場		埋戻し
	床掘	運搬	積み込み	運搬	
土 砂	1 0 0 m <sup>3</sup>	1 0 0 m <sup>3</sup>	1 0 0 m <sup>3</sup> (ルーズ)	1 0 0 m <sup>3</sup>	9 0 m <sup>3</sup>
軟岩 I	1 0 0 m <sup>3</sup>	1 0 0 m <sup>3</sup> (軟岩)	1 0 0 m <sup>3</sup> (ルーズ・レキ質)	1 0 0 m <sup>3</sup> (軟岩)	1 1 5 m <sup>3</sup>
軟岩 II	1 0 0 m <sup>3</sup>	1 0 0 m <sup>3</sup> (軟岩)	1 0 0 m <sup>3</sup> (ルーズ・レキ質)	1 0 0 m <sup>3</sup> (軟岩)	1 2 0 m <sup>3</sup>
中硬岩	1 0 0 m <sup>3</sup>	1 0 0 m <sup>3</sup> (硬岩)	1 0 0 m <sup>3</sup> (ルーズ・破碎岩)	1 0 0 m <sup>3</sup> (硬岩)	1 2 5 m <sup>3</sup> (岩補正)

なお、上記については、同一の工事で仮置きが生じた場合の考え方であり、仮置き状態が長時間となっている場合は別途考慮する。

## ⑤ 人力土工

### 1. 畦畔付き土側溝

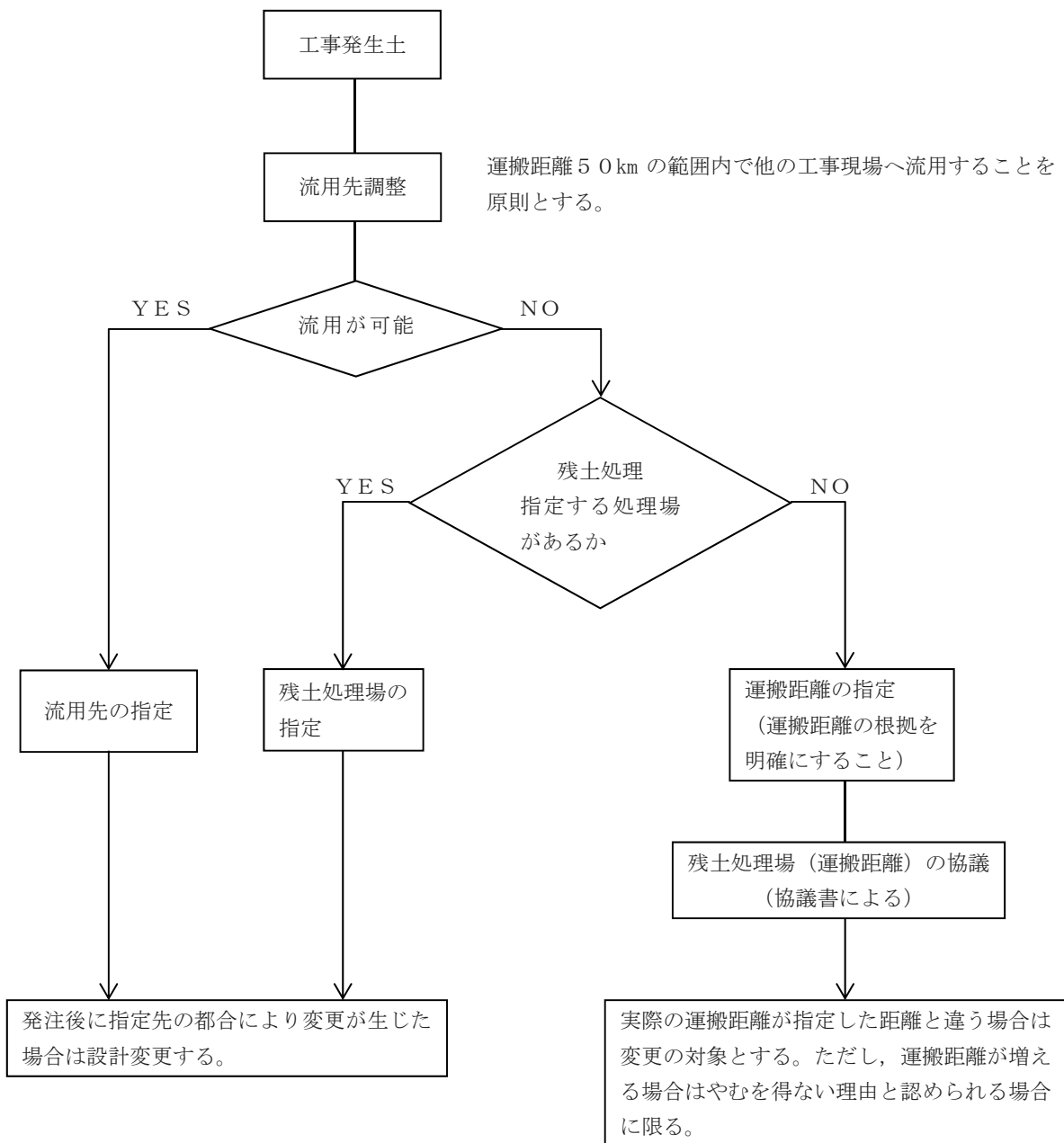
- (1) 土側溝の盛土（畦畔部）については、土木工事標準積算基準第Ⅱ編第1章②-1 土工表3.1掘削の土砂（現場規制あり）を計上するものとする。
- (2) 土側溝の掘削については、土木工事積算基準第Ⅱ編第1章③作業土工③-1 床掘工表3.1床掘りの土砂（現場規制あり）を計上するものとする。



## ⑥ 発生土・残土運搬に係る積算の考え方

発生土や残土については、特記仕様書に処理場及び運搬距離に関する施工条件を明示することとし、積算の考え方は以下のとおりとする。

- 1 工事発生土は運搬距離50kmの範囲内で他の工事現場へ流用することを原則とするが、他の工事との受入時期及び土質等の調整が困難である場合に限り、残土処理とすることができる。
- 2 残土処理となる場合、指定する残土処理場の場所と運搬距離を特記仕様書で明示すること。
- 3 残土処理場が特定出来ない場合、運搬距離のみを明示することをやむを得ないものとするが、その場合でも過去の事例又は近傍の事例等から根拠のある運搬距離を明示すること。
- 4 上記1、2の場所において、発生土流用先又は残土処理場のやむを得ない理由により予定していた数量が処理できない場合は、運搬先及び運搬距離を変更することができる。
- 5 上記3の場合、受注者は当初明示した運搬距離以内で残土処理場を探すものとし、実際の残土処理場までの運搬距離が近くなった場合は実績距離で変更すること。また、残土処理場を探した結果、運搬距離が増える場合は、やむを得ない理由と認められる場合に限り変更することができる。



## 第3章 共通工

- ① 芝付工…………… VII-3-①-1
  - 1 耳芝100m当り歩掛表…………… VII-3-①-1
- ② コンクリートブロック積工…………… VII-3-②-1
  - 1 適用範囲…………… VII-3-②-1
  - 2 施工歩掛…………… VII-3-②-1
  - 3 環境保全型ブロック(積タイプ)について…………… VII-3-②-1
  - 4 胴入コンクリートの設計量について…………… VII-3-②-1
- ③ アンカー工…………… VII-3-③-1
  - 1 足場工の計上…………… VII-3-③-1
- ④ 建設汚泥(泥土)改良工…………… VII-3-④-1
  - 1 適用範囲…………… VII-3-④-1
  - 2 施工概要…………… VII-3-④-1
  - 3 施工歩掛…………… VII-3-④-1
  - 4 日当り施工量…………… VII-3-④-2
  - 5 単価表…………… VII-3-④-2
- ⑤ 現場溶接(すみ肉溶接)…………… VII-3-⑤-1
- ⑥ 裏込材・切込基礎の使用材料について…………… VII-3-⑥-1



## ① 芝 付 工

### 1. 耳芝100m当り歩掛表

コード番号	S 1 2 2 4
-------	-----------

名 称	形状寸法 (c m)	単 位	数 量		摘 要
			野芝	人工芝	
芝	幅14(15)	m <sup>2</sup> (m)	14.0	(100.0)	
普通作業員		人	1.89	1.18	植付仕上材料, 小運搬共
土木一般世話役		人	0.19	0.12	
諸 雑 費		式	1	1	50~149円
計					

(注) 1. 筋芝工, 張芝工と同時施工時は, 計上しない。

## ② コンクリートブロック積工

### 1. 適用範囲

本資料は、間知ブロックの積工（勾配1割未満、ブロック重量150kg/個未満）において、土木工事標準単価方式が適用できない場合（JISタイプ以外を使用する場合等）に適用する。

### 2. 施工歩掛

10㎡当り

名 称	規 格	単 位	数 量
土 木 一 般 世 話 役		人	0.2
ブ ロ ッ ク 工		〃	0.7
普 通 作 業 員		〃	1.2
トラッククレーン運転	油圧伸縮ジブ型16t吊	日	0.4
諸 雑 費 率		%	(3)

(注) 1. ( ) の諸経費は、水抜パイプ及び吸出し防止材を設置した場合の費用であり、労務費の合計額に上表の率を乗じた金額を上限として計上する。

2. トラッククレーンの運転は、コンクリートブロック、裏込材等の吊り上げ、吊り下げ作業を含む。
3. トラッククレーンの運転は、賃料とする。なお、現場条件により16t吊りで施工が不可能な場合は、別途選定することができる。
4. 運搬距離20m程度の人力による小運搬を含む。
5. 水抜パイプ及び吸出し防止材設置歩掛は含まれているが、吸出し防止材を全面に設置する場合は、「第Ⅱ編第2章共通工③コンクリートブロック積（張）工」の吸出し防止材（全面）設置歩掛（SPA455）により別途計上する。

### 3. 環境保全型ブロック（積タイプ）について

- (1) 標準型の施工歩掛については、「第Ⅱ編第2章共通工③コンクリートブロック積（張）工」のコンクリートブロック積を適用する。
- (2) ブロックの前面に吸出し防止材を設置する場合については、「第Ⅱ編第2章共通工⑩吸出し防止材設置工」の点在する場合の吸出し防止材設置（SPA831）により計上する。

### 4. 胴込コンクリートの設計量について

間知ブロック、緑化ブロックにおける胴込コンクリート設計量は、図面（土木工事標準設計図集を含む。）で指定がない場合は次表を標準とする。

表 胴込コンクリート設計量

ブ ロ ッ ク 質 量	150kg/個未満	150kg/個以上
胴込コンクリート	2.2m <sup>3</sup> /10m <sup>2</sup>	2.5m <sup>3</sup> /10m <sup>2</sup>

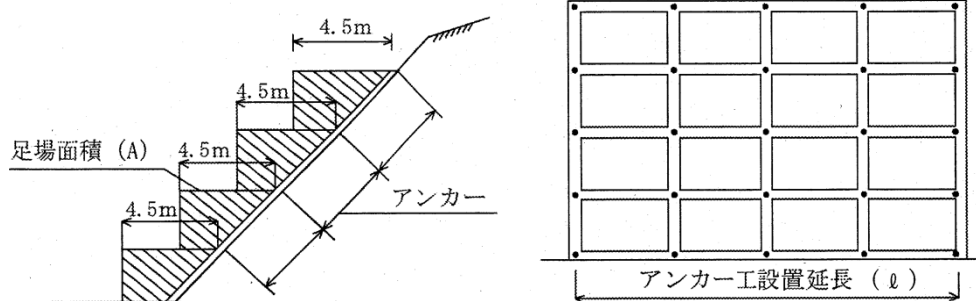
(注) 上表より難しい場合は、別途考慮する。

### ③ アンカー工

#### 1. 足場工の計上

- (1) 切土とアンカー工が同時施工となる場合は足場工は計上しない。
- (2) 既設構造物及び切土完了後等でアンカー工を施工する場合の足場工は次による。

##### ① 足場工の計算



$$\text{足場工 (空 m}^3\text{)} = A \times (\ell + 2.25\text{m} \times 2)$$

A = 断面積 (斜線部)

## ④ 建設汚泥（泥土）改良工

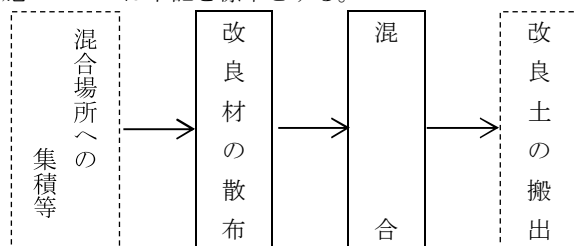
### 1. 適用範囲

本資料は、現場で発生する汚泥（泥土）及びシールド工法等において発生する汚泥（泥土）を、現場内で、バックホウによりペーパースラッジ（PS）灰等を混合し改良する場合に適用する。

ただし、1工事の施工量は10,000 m<sup>3</sup>程度までとし、それ以外の場合は別途考慮するものとする。

### 2. 施工概要

施工フローは下記を標準とする。



（注）本歩掛で対応しているのは、実線部分のみである。

### 3. 施工歩掛

改良材の散布，バックホウによる混合作業は，次表のとおりとする。

歩掛の選定にあたっては、「ピット使用」を標準とするが，原位置において混合作業をする場合やピット不使用でも汚泥の流出がなく混合作業が可能である場合は「ピット不使用」を採用するものとする。

（100 m<sup>3</sup>当り）

名称	規格	単位	数量	
			ピット使用	ピット不使用
土木一般世話役		人	0.8	0.6
特殊作業員		人	0.8	0.6
普通作業員		人	0.8	0.6
バックホウ運転	クローラ型・排出ガス対策型 クレーン機能付 2.9t吊 山積0.8 m <sup>3</sup> （平積0.6 m <sup>3</sup> ）	日	0.8	0.6
水槽（ピット）損料	30 m <sup>3</sup>	日	0.8	—
諸雑費		%	10	5

（注）1. 諸経費は，バックホウの足場整地，仮設敷鉄板の設置撤去・損料，水槽（ピット）の修繕費，水槽の据付撤去及びバックホウのバケット改良等の費用であり，労務費及び機械運転経費の合計額に上表の率を乗じた金額を上限として計上する。

2. 対象土量は，地山土量とする。

#### 4. 日当り施工量

日当り施工量は、次表を標準とする。

(1日当り)

日当り施工量	単位	ピット使用	ピット不使用
建設汚泥(泥土)改良工	m <sup>3</sup>	120	160

#### 5. 単価表

(1) 建設汚泥(泥土)改良工(バックホウ混合・ピット使用) 100m<sup>3</sup>当り単価表

名 称	規 格	単位	数量	摘 要
土木一般世話役		人	0.8	
特殊作業員		人	0.8	
普通作業員		人	0.8	
改良材	PS灰	Kg		必要量
バックホウ運転	クローラ型・排出ガス対策型 クレーン機能付 2.9t吊 山積0.8m <sup>3</sup> (平積0.6m <sup>3</sup> )	日	0.8	
水槽(ピット)損料	30m <sup>3</sup>	日	0.8	
諸 雑 費		%	10	

(2) 建設汚泥(泥土)改良工(バックホウ混合・ピット不使用) 100m<sup>3</sup>当り単価表

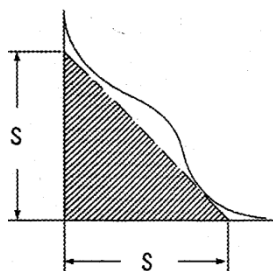
名 称	規 格	単位	数量	摘 要
土木一般世話役		人	0.6	
特殊作業員		人	0.6	
普通作業員		人	0.6	
改良材	PS灰	Kg		必要量
バックホウ運転	クローラ型・排出ガス対策型 クレーン機能付 2.9t吊 山積0.8m <sup>3</sup> (平積0.6m <sup>3</sup> )	日	0.6	
諸 雑 費		%	5	

(3) 機械運転単価表

名 称	規 格	適用単価表	指定事項
バックホウ (クレーン仕様)	クローラ型・排出ガス対策型 クレーン機能付 2.9t吊 山積0.8m <sup>3</sup> (平積0.6m <sup>3</sup> )	機-18	運転労務係数 → 1.00 燃料消費量 → 108 機械損料数量 → 1.25

### ⑤ 現場溶接（すみ肉溶接）

現場溶接の場合は，下表の換算率を乗じて積算するものとする。



(イ) 等辺の場合

$$K = \frac{A}{21.8}$$

$$A = \frac{1.21 S^2}{2}$$

サイズ ( S )	サイズ 6 mm のすみ肉溶接に対する換算率 (K)	サイズ ( S )	サイズ 6 mm のすみ肉溶接に対する換算率 (K)
3	0.3	19	10.1
4	0.5	20	11.1
5	0.7	21	12.3
6	1.0	22	13.5
7	1.4	23	14.7
8	1.8	24	16.0
9	2.3	25	17.4
10	2.8	26	18.8
11	3.4	27	20.3
12	4.0	28	21.8
13	4.7	29	23.4
14	5.5	30	25.4
15	6.3		
16	7.1		
17	8.1		
18	9.0		

## ⑥ 裏込材・切込基礎の使用材料について

裏込材，切込基礎には原則としてRC-40を使用することとする。施工地区においてRC-40が供給できない場合でも，運搬距離40km以内に供給可能な再生資源化施設があれば，これを使用すること。その場合の設計単価は以下のとおりとする。

- (1) RC-40の単価が設定されていない地区（Q地区 檜枝岐村）  
見積単価とする。（運搬費を含めた現場着価格）
- (2) RC-40の単価が設定されている地区  
施工地区の単価とする。

ただし，施工箇所から40km以内に供給可能な再生資源化施設がない場合は，新材（C-40）を使用することが出来るものとする。



## 第4章 基礎工

- ① 杭打工…………… VII-4-①-1
  - 1 杭打機種…………… VII-4-①-1
- ② 場所打杭工(リバースサーキュレーション工)  
…………… VII-4-②-1
  - 1 場所打杭工(リバースサーキュレーション工)  
…………… VII-4-②-1
- ③ 深礎工…………… VII-4-③-1
  - 1 深礎工…………… VII-4-③-1



## ① 杭打工

### 1. 杭打機種

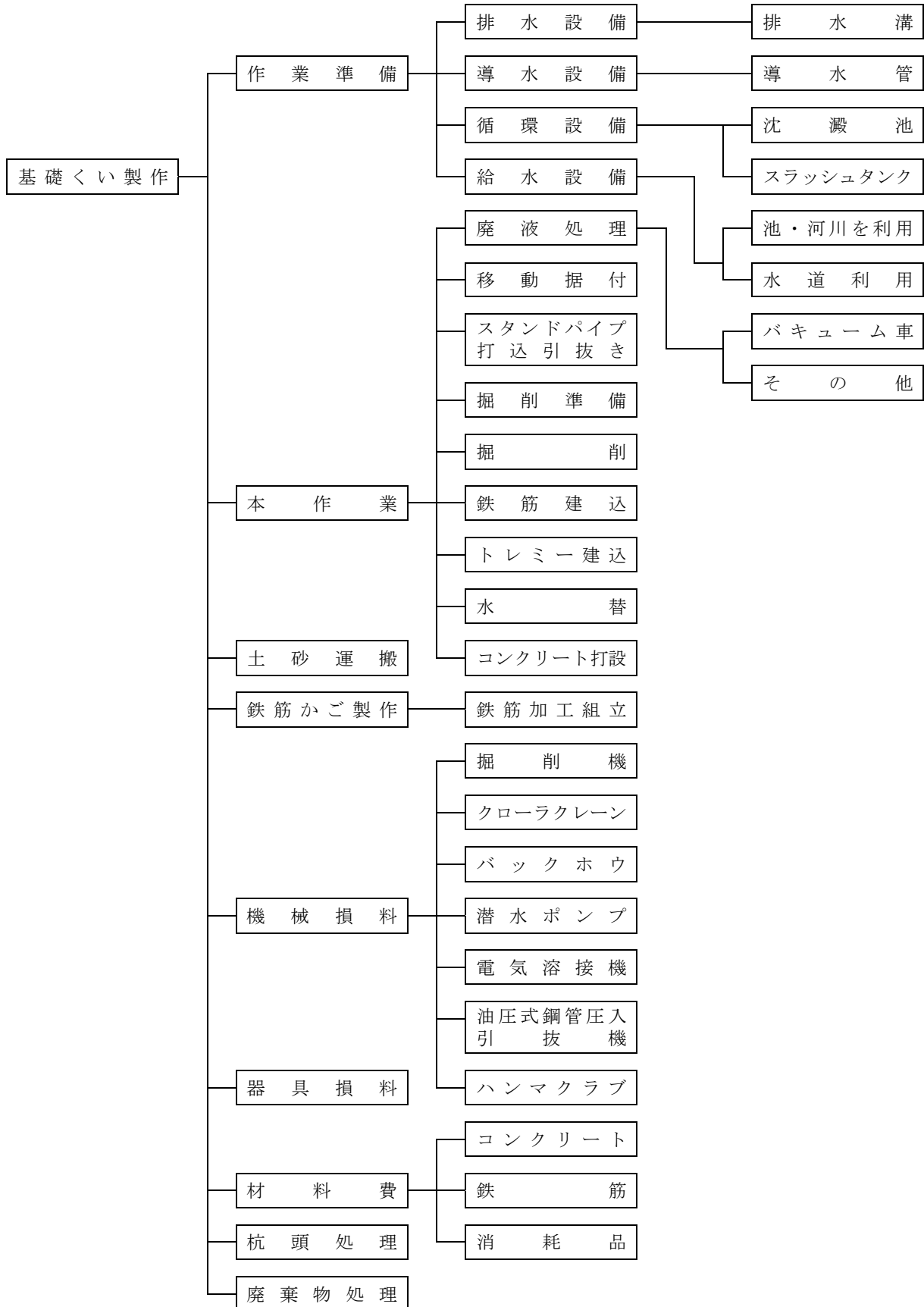
- (1) ディーゼルパイルハンマ及び油圧パイルハンマが同一工事で、選定基準により2機種以上となる場合の取扱いは、下記による。
  - (イ) 使用機械は、各杭長毎に機種を選定基準により選定した規格で計上する。
  - (ロ) 機械の運搬は、工程上で最大規格の機種を計上する。
- (2) 中堀工等その他杭打工法についても、同一工事で選定基準により2機種以上となった場合は、(1)(イ)及び(ロ)と同様の取扱いによるものとする。

## ② 場所打杭工（リバーサーキュレーション工）

### 1. 場所打杭工（リバーサーキュレーション工）

〔 参 考 〕

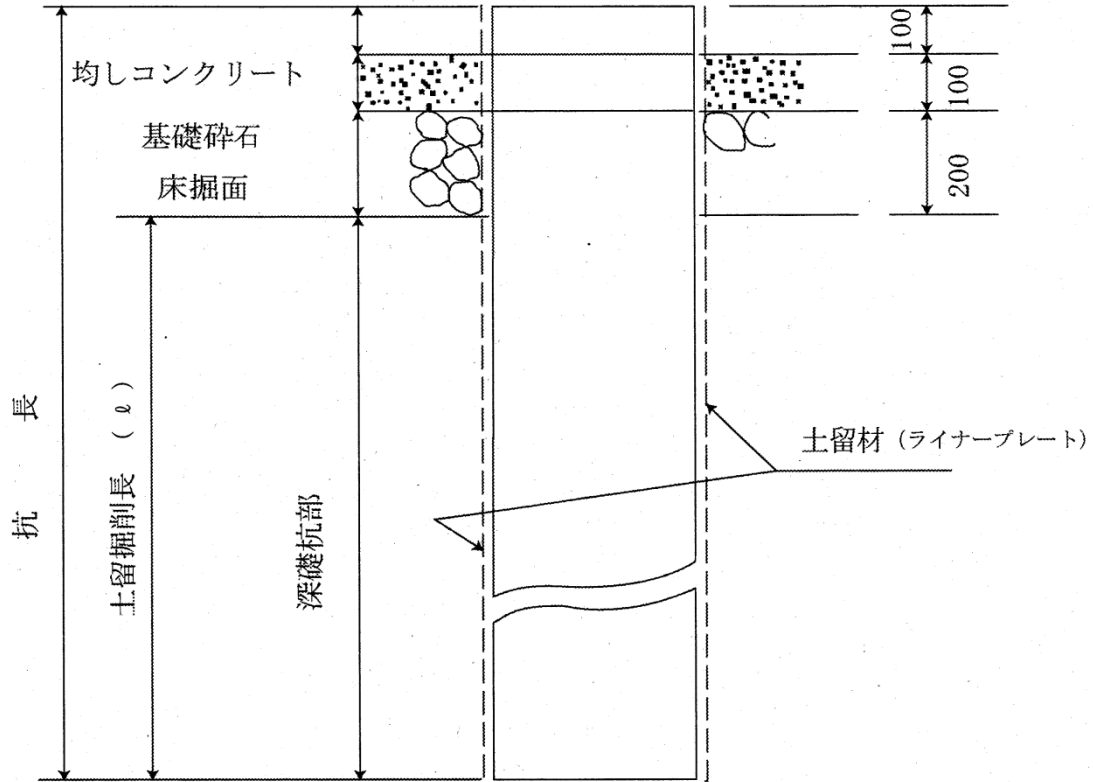
(1) 積算の構成要素は次のとおりである。



### ③ 深 礎 工

#### 1. 深礎工

(1) 深礎工は下記要領により積算する。

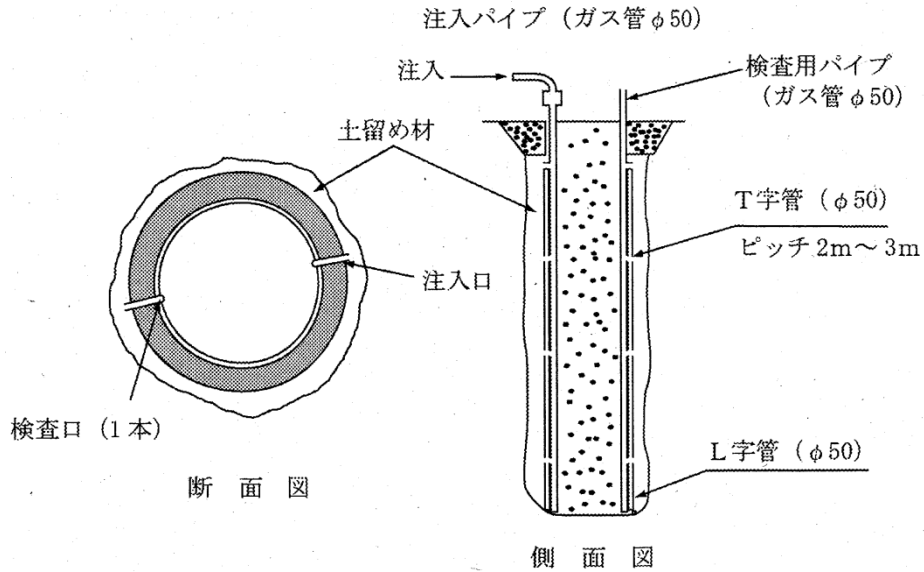


- (注) 1. 土留掘削長 (ℓ) は土留材の単位長を考慮のうえ決定するものとする。  
 2. ライナープレートは杭長全長分設置 (撤去しない埋設) し、深礎掘削長は基礎砕石下面 (床掘面) からの長さとする。

(2) 裏込め注入

(イ) 土留材を掘削全長にわたって撤去しない埋設とした場合には、土留材と地山との間に生じる空隙を埋めるために、モルタル等で裏込め注入を行わなければならない。このためコンクリート打込み前にあらかじめ内径50mm以上のパイプを下図のように設置し、コンクリート打設後にこのパイプから低圧(2kg/cm<sup>2</sup>程度)の注入を行う。さらに注入がよく行われたことを確認するために別の検査用パイプを建て込むものとする。

なお、地盤状況や掘削時の状況によって注入パイプの本数および注入口の配置を決めるものとする。



## 第5章 コンクリート工

- ① コンクリート工…………… VII-5-①-1
  - 1 コンクリート構造物の分類 …… VII-5-①-1
  - 2 打設工法の選定 …………… VII-5-①-1
  - 3 圧送管組立撤去費（施工パッケージ以外に適用する。）…………… VII-5-①-2
- ② 型 枠 工…………… VII-5-②-1
  - 1 型枠工の適用（構造物単位歩掛を除く）…………… VII-5-②-1



## ① コンクリート工

### 1. コンクリート構造物の分類

土木工事標準積算基準第Ⅱ編第4章①コンクリート工によるほか、次により分類する。

- ① 海岸堤防、プレキャスト法枠（中詰コンクリート）・・・・・・・・・・無筋構造物
- ② 現場打ち法枠・・・・・・・・・・・・・・・・・・小型構造物

### 2. 打設工法の選定

#### (1) 打設地上高の定義

打設地上高とは切土部では改良計画高とし、搬入路等から直接投入できる場所は搬入路の路面高とする。

また盛土部ではコンクリート運搬車が進入できる地盤線とする。

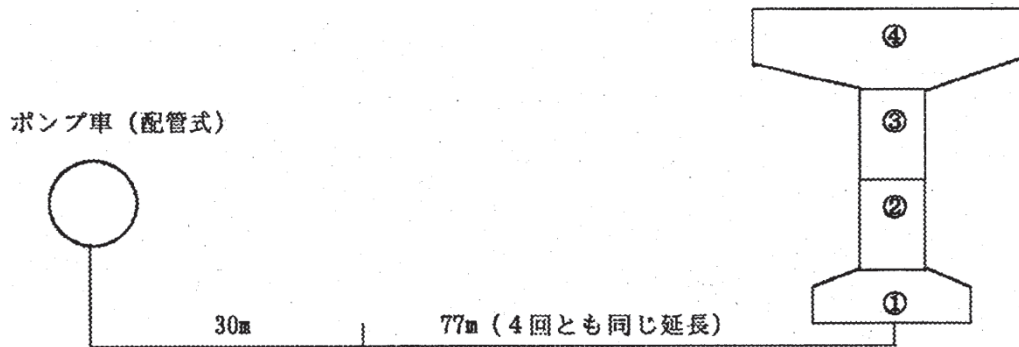
#### (2) 打設工法の選定（構造物単位歩掛を除く）

「土木工事標準積算基準第Ⅱ編第2章⑤場所打擁壁工（1）（2），⑳函渠工（1）（2），第Ⅳ編第4章①共同溝工（1）（2），第7章⑱橋台・橋脚工（1）（2）」を除くコンクリート打設工法の選定は「土木工事標準積算基準第Ⅱ編第4章①コンクリート工 2. コンクリート打設工法の選定」による。

3. 圧送管組立撤去費（施工パッケージ以外に適用する。）

- (イ) コンクリートポンプ車から作業範囲30mを越える場合は圧送管組立撤去費を加算するものとする。
- (ロ) 加算方法は30mを超える延長に打設回数を考慮した平均延長を求めて行なうものとする。
- (ハ) 圧送管組立撤去費は、日々組立撤去するものに適用する。

計算例①橋梁下部工等の場合



$77\text{m (平均延長)} \times 4\text{回} \times 0.46\text{人} / 10\text{m} = 13.8\text{人 (普通作業員)}$   
入力条件の「圧送管延長」は、打設回数当りの平均延長＝77mを入力する。

## ② 型 枠 工

### 1. 型枠工の適用（構造物単位歩掛を除く）

「土木工事標準積算基準第Ⅱ編第2章⑤-1 場所打擁壁工（1）、②④-1 函渠工（1）、第Ⅳ編第4章①共同溝工（1）（2）第7章①⑨-1 橋台・橋脚工（1）」を除く型枠工の適用基準は、次表による。

種 類	適 用
鉄 筋 構 造 物	<ul style="list-style-type: none"> <li>・鉄筋構造の擁壁，橋台，橋脚</li> <li>・ポンプ場下部工</li> <li>・半径R = 5 mを超える構造物の円形部</li> <li>・水路</li> <li>・ボックスカルバート</li> <li>・水門，樋門，樋管</li> <li>・橋の地覆</li> <li>・その他鉄筋量の多い構造物等</li> </ul>
無 筋 構 造 物	<ul style="list-style-type: none"> <li>・重力及びもたれ式擁壁等</li> <li>・マッシュな基礎</li> <li>・比較的単純な鉄筋を有する半重力式擁壁及び橋台等</li> <li>・海岸堤防</li> </ul>
円 形	<ul style="list-style-type: none"> <li>・半径R = 5 m以下の構造物の円形部</li> </ul>
小 型 構 造 物	<ul style="list-style-type: none"> <li>・水路及び側溝等の断面積が小さく連続している構造物</li> <li>・法留</li> <li>・側溝及び集水樹の蓋</li> <li>・集水樹等のように比較的コンクリート量の少ない形状の複雑な構造物</li> <li>・防護柵等の基礎で少量（1 m<sup>3</sup>程度以下）のコンクリートが点在している構造物</li> <li>・管渠に接続する吞吐口の型枠</li> </ul>
均 し 型 枠	<ul style="list-style-type: none"> <li>・均しコンクリート</li> <li>・境界ブロック等の基礎型枠</li> <li>・縁石を用いた現場打L型側溝</li> </ul>



## 第6章 仮設工

- ① 仮設工…………… VII-6-①-1
  - 1 仮設備材料損料率…………… VII-6-①-1
  - 2 仮設物(土留, 仮締切, 仮橋等)年度を超えて  
存置する場合等の取り扱い…………… VII-6-①-2
  - 3 賃料計上限度額…………… VII-6-①-2
  - 4 運搬路等の補修…………… VII-6-①-3
- ② 矢板工…………… VII-6-②-1
  - 1 矢板及びH鋼杭打込み引抜き機械  
…………… VII-6-②-1
  - 2 鋼矢板二重締切の中詰土…………… VII-6-②-1
  - 3 仮締切用タイロッド及びタイロープ等  
…………… VII-6-②-2
- ③ 仮橋, 仮棧橋工…………… VII-6-③-1
  - 1 仮(棧)橋(既製品を除く)設置撤去工  
…………… VII-6-③-1
- ④ 広幅鋼矢板の引抜き…………… VII-6-④-1
  - ④-1 バイプロハンマ工(広幅鋼矢板の引抜き, 陸上  
施工)…………… VII-6-④-1
  - ④-2 油圧圧入引抜き工(広幅鋼矢板の引抜き, 陸上  
施工)…………… VII-6-④-4
    - 1 適用範囲…………… VII-6-④-4
    - 2 施工概要…………… VII-6-④-4
    - 3 機種を選定…………… VII-6-④-4
    - 4 編成人員…………… VII-6-④-5
    - 5 日当り施工枚数…………… VII-6-④-5
    - 6 単価表…………… VII-6-④-6



## ① 仮設工

### 1. 仮設備材料損料率

#### (1) 線路布設設備材料損料率

(1現場当り)

種別	損料率 (%)			摘要
	丸太	ページ	モールスパイキ	
線路布設	栗 20 松 40	20	20	

#### (2) 給水・給気設備

(1現場当り)

種別	損料率 (%)			摘要
	ゴムホース	鋼管, ガス管	ビニールパイプ	
給水設備	60	20~30	50	
給気設備	30	10		

#### (3) 仮排水路として利用する管材の取り扱いについて

(イ) 指定仮設において、管材（高密度ポリエチレン管、コルゲートパイプ、ヒューム管等）を使用する場合の計上価格は、全損とする。なお、完成後に再使用可能なものについては、現場発成品として処理すること。

(ロ) 任意仮設においては、高密度ポリエチレン管（無孔管）で設計計上することを原則とする。計上方法については、下記による。

##### 1) 高密度ポリエチレン管の使用回数における損率は下表のとおり。

1現場当り使用回数	損率	摘要
1回使用の場合	50%	
2回以上使用の場合	100%	1回目の据付において計上する

※ 高密度ポリエチレン管の単価は、「土木事業単価表」による。

##### 2) 高密度ポリエチレン管（無孔管）の据付歩掛は下表のとおり。

(100m当り)

管径 (mm)	600~1,000
土木一般世話役	0.5人
普通作業員	1.5人

(注) 1. 歩掛は運搬距離100m程度までの小運搬を含む据付作業であり、床掘、埋戻等は含まない。

2. 撤去歩掛は据付歩掛の50%とする。

##### 3) 仮設排水管（高密度ポリエチレン管）100m当り据付単価表

コード番号 S5400

名称	規格	単位	数量	摘要
土木一般世話役		人	0.5	
普通作業員		人	1.5	
高密度ポリエチレン管	管径	m	100	管径600~1,000mm
諸雑費		式	1	50~149円

## 2. 仮設物（土留、仮締切、仮橋等）年度を超えて存置する場合等の取り扱い

当該工事以外にも使用する等のために設置した仮設物で、当該工事完了後も存置させる場合の取扱いは次によることを標準とする。

- (1) 仮設物の損料及び賃料（以下「損料等」という。）は、年度を通算した存置期間を考慮し、下記により算定するものとする。

	土留、仮締切	仮橋	仮橋（既製品）
賃料単価 （リース料金）	土木事業単価表	物価資料	物価資料
1現場当たり修理費 及び損耗費	建設用仮設材賃料積 算基準	建設用仮設材賃料積 算基準	物価資料

- (2) 設置した当該工事に計上する損料等は、当該工事の工期内に係わる損料等のみとし、1現場当たり修理費及び損耗費は撤去時に計上するものとする。
- (3) 当該工事完了後の当該年度内及び次年度（4月1日以降）分の損料等については、それぞれ別途に当該仮設物を設置した受注者と契約することを原則とする。  
この場合の積算は、損料等を工事原価として一般管理費等を計上するものとする。
- (4) 次年度の損料は、その年度の単価による。賃料（リース料）は、当初契約時点の単価とする。また、工事が延長された場合であっても延長日数の賃料（リース料）は、契約時の単価によることとする。
- (5) 上記（3）による損料等の契約をした仮設物において、撤去時に不足分弁償金が発生した場合は、撤去工を含む本工事に不足分弁償金を計上することとし、諸経費は一般管理費等のみを対象とする。
- (6) 上記（3）に基づいて別途に契約する場合に、保安費、1現場当たり修理費及び損耗費、撤去費等を含めて契約しようとする場合は、その積算、契約の方法等について担当課に打ち合わせするものとする。

上記の取扱いをする仮設物は、指定仮設であることを前提とする。

## 3. 賃料計上限度額

仮設材の賃料計上限度額（1現場当たり修理費及び損耗費又は1現場当たり整備費を含む。）は当該仮設材において受注者が入手可能な購入価格の90%を上限とする。

建設用仮設材賃料積算基準の運用について（平成7.3.29建設省経機発第46号 最終改正平成18.3.27国総施第196号）

受注者が入手可能な購入価格とは市中価格（物価資料掲載新品価格）をいう。また、受注者が入手可能な購入価格の90%を中古品価格とする。つまり、仮設材のリース期間が賃料の上限を超えて長くなる場合は、中古品を購入した方が経済的であるため、受注者が入手可能な購入価格の90%を上限としている。

#### 4. 運搬路等の補修

##### (1) 適用範囲

工場現場内、堤防上、一般の道路及び工事専用道路を補修する必要がある場合に適用する。

##### (2) 補修材料

再生クラッシュラン（特別事情ある場合は切込砂利）とし、その最大粒径は40～80mm程度のものを標準とする。

ただし、市町村道以上の道路については、事情に応じて25mm程度のものを使用してもよい。

##### (3) 補修材料の数量

幅×厚さ×延長＝設計数量

※ 現場内の幅は3.5mを標準とする。（現場内に設ける運搬路は全幅4.0m、砂利敷幅は3.5mを標準とし、縦断勾配、曲線半径等現場条件を考慮の上決定するとともに、待避所設置も併せ考慮する。）

※ 厚さは、工期、施工時期、現場の状況を充分調査し、勘案のうえ決定すること。

##### (4) 補修費について

(イ) 農道又は堤防等で一度に10cm以上の砂利を布設する場合は造成とみなし別途に計上するものとする。

(ロ) 公道の使用期間及び補修時期等については、事前に管理者と打合せし、文書確認を行っておくこと。

##### (5) 契約上の取扱い

(イ) 市町村道以上の道路については、補修区分並びに仕様について特記仕様書に明示すると共に、補充材料の数量も記載すること。

(ロ) 工事現場内の道路等で、一般の交通に供しない場合は、原則として一式計上とする。

但し、河川敷等で不可抗力（出水、軟弱地盤の沈下など）と解される事由により一式契約が不相当と思われる場合は㎡によること。

(ハ) 一式契約のものは設計変更の対象としないことを原則とする。

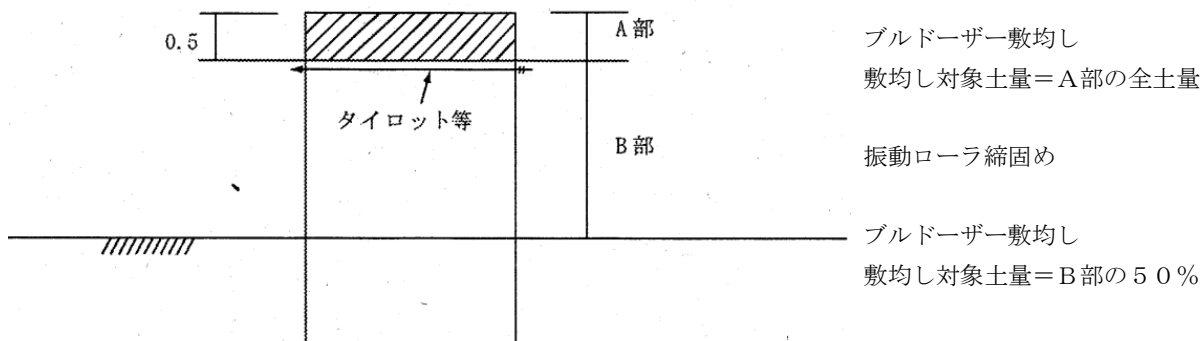
## ② 矢板工

### 1. 矢板及びH鋼杭打込み引抜き機械

- (1) バイプロハンマが同一工事で、選定基準により2機種以上となる場合の取扱いは、下記による。
- (イ) 使用機械は、型式、打込み長及びN直毎に機種を選定基準により選定した規格で計上する。
  - (ロ) 機械の運搬は、工程上で最大規格の機種を計上する。
  - (ハ) 機械の運搬台数は、打込み引抜きが連続作業の場合は1台とし、それ以外は、原則として打込み、引抜き各々計上する。

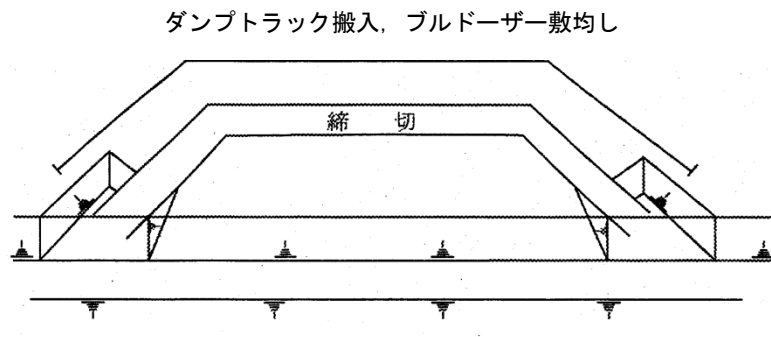
### 2. 鋼矢板二重締切の中詰土

- (1) 「中詰砂」を水締する場合の歩掛は下記による。
- $$Q = V \times g \times 5 \quad (\text{m}^3/\text{hr})$$
- Q : 1時間当り必要水量 (m<sup>3</sup>/hr)  
 V : " 中詰砂投入量 (m<sup>3</sup>/hr)  
 g : 中詰砂の単位質量 (t/m<sup>3</sup>)
- (イ) ポンプ口径及び必要台数がQにより決定する。
  - (ロ) ポンプの選定は積算基準(締切排水工)によるものとし日運転時間は「中詰砂」の投入作業時間と同一とする。
  - (ハ) 運転労務は特殊作業員とし、ポンプの運転、吐出口の管理、移動を行い、締切1ヶ所当り1人/日(中詰作業日)を計上する。
- (2) 水締しない場合の中詰工については下記による。(締切巾5m以上)
- (イ) 締固めしない土砂の土性(単重, 安息角など)で仮締切を設計する。
  - (ロ) 積算については下記を参考とする。



(注) 中詰土 (B部) の土量変化率は1.0とする。

- (3) 1. 「中詰砂」及び土砂投入機種選定は下図による。(締切巾5m以上)  
 2. ブルドーザーの規格は土木工事標準積算基準による。



### 3. 仮締切用タイロッド及びタイロープ等

(1) 単年度で使用する場合

$$A = B - (1 \text{ 組当り質量 (kg)} \times \text{スクラップ単価 (円/kg)})$$

A : 1 組当り設計計上単価 (円)

B : タイロッド及びタイロープ等の 1 組当りの単価 (見積価格)

(2) 2ヶ年以上に亘り使用する場合

(イ) 途中年度の設計計上方法

$$A = B \times \frac{\text{当年度使用期間 (月)}}{\text{全体使用期間 (月)}}$$

(ロ) 最終年度の設計計上方法

$$A = \left( B \times \frac{\text{最終年度の使用期間 (月)}}{\text{全体使用期間 (月)}} \right) - (1 \text{ 組当り質量 (kg)} \times \text{スクラップ単価 (円/kg)})$$

(注) 転用できる範囲は同一現場で同一規格とする。

(3) Bの見積価格及びスクラップ単価は、当該年度の価格とする。

### ③ 仮橋，仮棧橋工

#### 1. 仮（棧）橋（既製品を除く）設置撤去工

(1) ブラケットにガードレールを建て込む工法の場合は，溶接工，トラッククレーン，諸雑費率は計上しない。

#### (2) 仮（棧）橋損料等

仮（棧）橋部材の損料等の計上は，下記を標準とする。

部 材 名	部 材 名	質 量 算 出	損 料 等
主 部 材	H形鋼	主 桁 受 桁 支 持 杭	積 上 げ 物価資料（仮設鋼材賃貸料金） ただし，主桁，受桁の1現場当たり修理費及び損耗費は，軽作業（杭工）とする。
		覆工板	” 物価資料（仮設鋼材賃貸料金）
副 部 材	形鋼	桁 受 綾 構 手 摺	” 仮設材の損料率
		取付プレート 及びボルト類	” 副部材損料・・・副部材（B）

(注) 1. 存置期間が長期になる場合及び大規模な仮橋等で上記によりがたい場合は別途考慮する。

2. 副部材の形鋼は，H形鋼を除く。

3. 主部材におけるH形鋼，覆工板の1現場当たり修理費及び損耗費は，建設用仮設材賃料積算基準による。

#### (3) 仮（棧）橋の積算について

仮（棧）橋等の基礎杭の打込み，引抜き時にパイプロハンマを使用する場合，標準の付属機械（クローラクレーン）が現場条件等により，これにより難しい場合はパイプロハンマの起振力を考慮し，ベースマシンの選定を行う。

## ④ 広幅鋼矢板の引抜き

### ④-1 バイブロハンマ工（広幅鋼矢板の引抜き，陸上施工）

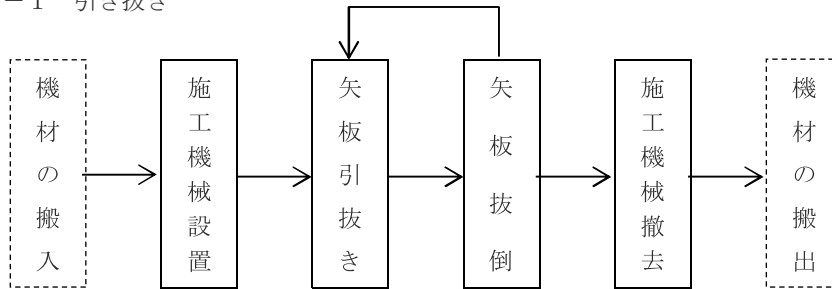
#### 1. 適用範囲

電動式バイブロハンマ（普通型，高周波型），油圧式可変超高周波型バイブロハンマ（以下「油圧式バイブロハンマ」という。）による広幅鋼矢板の引抜きの陸上施工に適用する。

#### 2. 施工概要

施工フローは，下記のとおりとする。

##### 2-1 引き抜き



（注）本歩掛で対応しているのは，実線部分のみである。

#### 3. 機種を選定

##### 3-1 バイブロハンマの規格

広幅鋼矢板の引抜き作業に使用するバイブロハンマの規格は，N値に関係なく下表を標準とする。

##### (1) 引抜き作業

表 3. 1 引抜き作業

広幅鋼矢板の型式	電動式バイブロハンマ		油圧式バイブロハンマ	
	引抜き長	規格 (kW)	引抜き長	規格 (kW (PS))
Ⅱw型	20m以下	45	15m以下	162 (220)
Ⅲw型	16m以下	60	11m以下	

（注）本歩掛の適用範囲は上表とするが，これにより難しい場合は，別途考慮することが出来る。

### 3-2 付属機械

バイプロハンマの付属機械の機種、規格は、次表を標準とするが現場条件によりこれにより難しい場合は、別途考慮することができる。

表 3. 2 付属機械の機種、規格

バイプロハンマ規格 機種	電動式バイプロハンマ		油 圧 式 バイプロハンマ
	45kW	60kW	162kW (220PS)
クローラクレーン (油圧ロープ式)	排出ガス対策型 (第1次基準値) 40 t 吊		
ラフテレーンクレーン (油圧式)	排出ガス対策型 (第1次基準値) 油圧伸縮ジブ型 25 t 吊		
発動発電機 ディーゼルエンジン駆動	150kVA	2000kVA	

(注) 1. ラフテレーンクレーンは、小運搬用として次の場合のみ計上する。

- ① 施工場所から30m以内のところに矢板置場を設けることができない場合。
  - ② 作業場所が狭小で、民家その他施設、構造物などを破損または危険にさらすおそれのある場合。
2. 小運搬用ラフテレーンクレーンは、賃料とする。
3. 発動発電機を標準とする。商用電源を使用する場合は、発動発電機は計上しない。
4. 電気溶接機が必要な場合、別途計上する。

### 4. 編成人員

広幅鋼矢板の引抜き作業の編成人員は、次表を標準とする。

表 4. 1 引抜きの編成人員 (人)

職 種	土木一般世話役	と び 工	普通作業員
編 成 人 員	1	2	1

### 5. 日当り施工枚数

#### 5-1 引抜き作業

広幅鋼矢板の1日当り引抜き枚数 (N) は表 5. 1による。

表 5. 1 日当り施工枚数 (II w, III w型) (N) (枚/日)

引 抜 き 長 ( m )	2 以下	4 以下	6 以下	8 以下	10 以下	13 以下	16 以下	20 以下
引抜き枚数 (枚/日)	83	69	52	46	38	35	30	24

6. 単価表

(1) バイプロハンマ杭打機による広幅鋼矢板引抜き10枚当り単価表

コード番号 S5670

(矢板引抜き長〇〇m)

名 称	規 格	単 位	数 量	摘 要
土 木 一 般 世 話 役		人	$\frac{10}{N} \times 1$	表4. 1
と び 工		〃	$\frac{10}{N} \times 2$	〃
普 通 作 業 員		〃	$\frac{10}{N} \times 1$	〃
バイプロハンマ杭打機運転		日	$\frac{10}{N}$	ベースマシン+バイプロハンマ
発 動 発 電 機 運 転		〃	$\frac{10}{N}$	3-2 必要に応じて計上
ラフテレーンクレーン賃料	排出ガス対策型 (第1次基準値) 油圧伸縮ジブ型25t	〃	$\frac{10}{N}$	〃
諸 雑 費		式	1	
計				

(注) N: 日当り施工数量 (枚/日)

(2) 機械運転単価表

機 械 名	規 格	適用単価表	指 定 事 項
電動式バイプロハンマ杭打機	45kW 60kW	機-20	運転労務数量→1.00 燃料消費量→66 (40t 吊) 機械損料1名称, →電動式バイプロハンマ 45kW, 60kW 機械損料数量→1.18 機械損料2名称, →クローラクレーン (ラチスジブ) 40t 吊 機械損料数量→1.18
油圧式バイプロハンマ杭打機	162kW (220PS)	機-20	運転労務数量→1.00 燃料消費量→372 (40t 吊) 機械損料1名称, →油圧式バイプロハンマ 162kW (220PS) 機械損料数量→1.18 機械損料2名称→クローラクレーン (ラチスジブ) 40t 吊 機械損料数量→1.18
発 動 発 電 機	ディーゼルエ ンジン駆動 150kVA 200kVA	機-24	燃料消費量→138 (150kVA) 201 (200kVA) 機械損料数量→1.18

(注) 電動式バイプロハンマで, 商用電力を用いる場合 84kWh/日 (45kW)  
108kWh/日 (60kW)

## ④-2 油圧圧入引抜き工（広幅鋼矢板の引抜き，陸上施工）

### 1. 適用範囲

本資料は，鋼矢板（Ⅱw，Ⅲw，Ⅳw型）を油圧式杭圧入引抜き機により施工（引抜きの陸上施工）する場合に適用する。

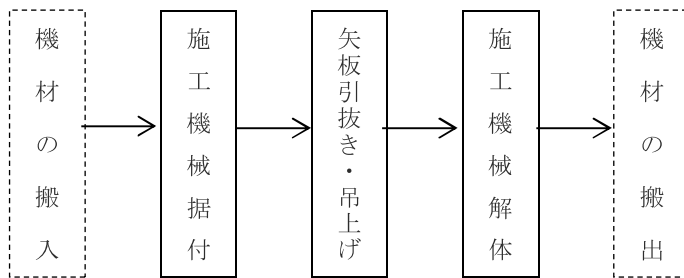
適用できる土質は，レキ質土，砂及び砂質土，粘性土とする。

油圧圧入引抜き機の反力チャックのつかみ代は，500mmを標準とする。

### 2. 施工概要

施工フローは，下記のとおりとする。

#### 2-1 引き抜き



（注）本歩掛で対応しているのは，実線部分のみである。

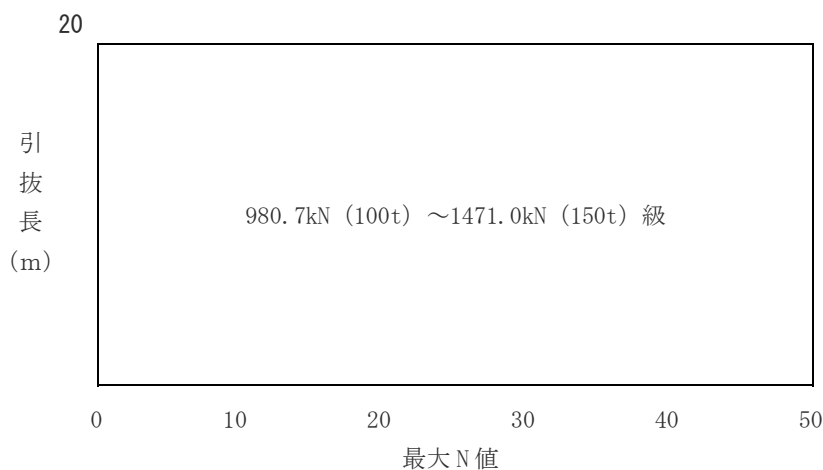
### 3. 機種を選定

#### 3-1 油圧式杭圧入引抜き機

油圧式杭圧入引抜き機の機種は，鋼矢板の引抜き長により次図を標準とする。

##### 3-1-1 引き抜き

図 3-1 引抜きの場合の機種選定



（注）引抜き長とは，地表面よりの鋼矢板の引抜き長であり，矢板長とは異なる。

3-2 付 属 機 械

油圧式杭圧入引抜機に付属する機械の機種、規格は、次表を標準とする。

3-2-1 引 抜 き

表 3. 1 付 属 機 械 の 機 種 規 格

機 種	圧入引抜機規格	備 考
	引 抜 き	
	980.7~1471.0kN (100~150t) 級	
ラフテレーンクレーン	排出ガス対策型 (第1次基準値) 油圧式 25 t	

- (注) 1. ラフテレーンクレーンは、賃料とする。  
 2. 現場条件により上表により難しい場合は、現場条件に適した規格とする。

4. 編 成 人 員

油圧式杭圧入引抜機の編成人員は、次表を標準とする。

表 4. 1 編 成 人 員 (人)

項 目	土木一般世話役	特 殊 作 業 員	と び 工
引 抜 き	1	1	2

- (注) 1. クレーンの運転労務は、「第I編第5章①建設機械運転労務」により別途計上する。

5. 日 当 り 施 工 枚 数

5-1 引 抜 き 作 業

広幅鋼矢板の引抜き作業における1日当り施工枚数 (N) は表 5. 1による。

表 5. 1 日 当 り 引 抜 枚 数 (N) (枚/日)

引 抜 長 ( m )	2 以下	4 以下	7 以下	10 以下	15 以下	20 以下
引抜枚数 (枚/日)	65	55	40	28	21	17

- (注) 引抜長とは、地表面よりの鋼矢板の引抜長であり、矢板長とは異なる。

5-2 油 圧 式 杭 圧 入 引 抜 機 の 据 付 ・ 解 体 歩 掛

据付・解体は、施工前の準備としての施工機の配置、試運転調整、反力架台、反力ウェイトの据付、反力矢板圧入と施工後の施工機の解体・撤去作業であり、歩掛は次表とする。

表 5. 2 据 付 ・ 解 体 歩 掛

作 業 区 分	項 目	労 務 (人/回)			組 合 せ 機 械 運 転 時 間 (日/回)	
		土 木 一 般 世 話 役	特 殊 作 業 員	と び 工	専 用 圧 入 引 抜 機	ラ フ テ レ ー ン ク レ ー ン
引 抜	工事着工及び現場内移設	0.31	0.31	0.63	0.11	0.24

- (注) 1. 工事着工は、1工事で機械1組につき1回計上する。  
 2. 現場内移設は、現場内で一連の矢板を施工後、現場内の他の場所に移設する場合であり、移設回数分計上する。

6. 単価表

(1) 油圧式杭圧入引抜機による広幅鋼矢板引抜き 10枚当り単価表 (陸上施工の場合)

コード番号 S 5 6 9 5

名 称	規 格	単 位	数 量	摘 要
土 木 一 般 世 話 役		人	$\frac{10}{N} \times 1$	表 4. 1 表 5. 1
特 殊 作 業 員		〃	$\frac{10}{N} \times 1$	〃
と び 工		〃	$\frac{10}{N} \times 2$	〃
油 圧 式 杭 圧 入 引 抜 機 運 転	980.7kN (100t) ~ 1471.0kN (150t) 級	日	$\frac{10}{N}$	図 3-1 表 5. 1
ラ フ テ レ ー ン ク レ ー ン 賃 料	排出ガス対策型 (第1次基準値) 油圧伸縮ジブ型 25 t 吊	〃	$\frac{10}{N}$	〃
諸 雑 費		式	1	
計				

(注) N : 鋼矢板 1 日当り施工枚数 (枚/日)

(2) 油圧式杭圧入引抜機据付・解体 1 回当り単価表

コード番号 S 5 6 9 0

名 称	規 格	単 位	数 量	摘 要
土 木 一 般 世 話 役		人		表 5. 5
特 殊 作 業 員		〃		〃
と び 工		〃		〃
油 圧 式 杭 圧 入 引 抜 機 運 転	980.7kN (100t) ~ 1471.0kN (150t) 級	日		図 3-1, 図 3-2 表 5. 5
ラ フ テ レ ー ン ク レ ー ン 賃 料	排出ガス対策型 (第1次基準値) 油圧伸縮ジブ型 25 t 吊	〃		表 3. 1 表 5. 5
諸 雑 費		式	1	
計				

(3) 機械運転単価表

機 械 名	規 格	適 用 単 価 表	指 定 事 項
油 圧 式 杭 圧 入 引 抜 機	980.7kN (100t) ~ 1471.0kN (150t) 級	機-24	燃料消費量 → 115 機械損料数量 → 1.42

## 第7章 河川海岸

- ① 消波工…………… VII-7-①-1
  - 1 消波根固ブロック工 …… VII-7-①-1
  - 2 休転率の取扱い …… VII-7-①-2



# 第7章 河川海岸

## ① 消波工

### 1. 消波根固ブロック工

#### (1) コンクリートブロックの施工断面

- (イ) 根固工断面のうち、ブロック1個並べとなる部分は、床掘などにより、全体の高さが不揃いにならないように設計すること。
- (ロ) 捨込みは想定通りに行うのが難しいので設計断面は点線で表示すること。

#### (2) 根固ブロックの主鉄筋は異形鉄筋を使用することを標準とする。組立筋は普通鉄筋でもよいが、同一工事での規格品との混用は避けること。(無規格品を使用する場合は、特記仕様書にその旨明記のこと。)

#### (3) 異形コンクリートブロック製作場所敷地面積

異形コンクリートブロックの製作にあたっての所要敷地面積は、異形コンクリートブロック製作個数により、次表を標準とする。

異形コンクリート	延 べ 製 作 個 数 (個)				摘 要
	～ 500	～1,000	～2,000	～3,000	
ブロック質量					
～ 3 t	1,600	1,700	1,900	2,100	
～ 6 t	2,200	2,900	4,300	5,800	
～25 t	2,800	4,100	6,800	9,400	

(注) 用地を借用とする場合は1サイクルの製作個数、製作ストックヤード等を考慮して別途精算する。

## 2. 休転率の取扱い

(1) 共通仮設費の準備費に積み上げ計上する繋船費の算出に必要な休転率は下表のとおりとする。なお、適用地域は福島県太平洋沿岸全域とする。

表. 2-1 休転率

海 域	休 転 率
A	0.67
B	—
C	—

(注) 1. 海域は、港湾・漁港工事標準積算基準（福島県土木部港湾課）①共通事項「2-5 供用係数適用に当たっての留意事項」参照のこと。

2. B海域及びC海域の休転率の決定にあたっては、担当事業課と協議のこと。

(参考) 休転率の算出

$$\text{休転率} = (A - B - C) / C \quad (\text{土木工事標準積算基準 [I] III-1-③-9})$$

A：供用日数（運転準備，後片付け期間を含む）

B：休日等による休転日数

C：海上作業可能日数（休日等に係る日を除く）

海域	供用日数 (A)	休日等による 休転日数 (B)	荒天日数 (補正後) (a)	海上作業可能日数 (A - B - a) (C)	休転率 ((A - B - C) / C) (D)
A	365	125	96.5	143.5	0.67

A：供用日数・・・365日（1年）とする

B：休日等による休転日数・・・125日とする

a：荒天日数（補正後）・・・下表による

b：荒天日数・・・港湾・漁港工事標準積算基準（福島県土木部港湾課）①共通事項「2-2 供用日数」換算年間荒天日数に準拠し設定

海域	荒天日数 (b)	荒天日数 (補正後) (a = b × 1/2)
A	193	96.5

荒天日数（補正後）(a) の考え方は、以下のとおり

荒天日数をX，休日日数をY，補正後の荒天日数をZとすると

1. 荒天日数が休日の2倍以上となる場合は，休日は荒天日数と完全に重複する。

$$X \geq 2Y \quad Z = X - Y$$

2. 荒天日数が休日の2倍未満となる場合は，休日は傾斜補正する。

$$X < 2Y \quad Z = X \times 1/2$$

3. 荒天日数 (b) が休日日数 (250日) の2倍未満であるため，2を適用。

※ 休日等による休転日数については，船員の有給休暇，安全教育等に要する日数を含まない（これらは荒天日数の中で実施される）ものとして算出

## 第 8 章 河川維持工

- ① 床均し工…………… VII- 8 - ① - 1
  - 1 床均し…………… VII- 8 - ① - 1
- ② 堤防天端工…………… VII- 8 - ② - 1
  - 1 堤防天端補修工…………… VII- 8 - ② - 1
  - 2 堤防天端の敷砂利について…………… VII- 8 - ② - 1
- ③ 自然石採取工…………… VII- 8 - ③ - 1
  - 1 巨石採取工…………… VII- 8 - ③ - 1



## ① 床均し工

### 1. 床均し

- (1) 人力床掘の場合は床均しは計上しない。
- (2) 床掘を機械で計上した場合の床均し歩掛は、土木工事標準積算基準第Ⅱ編第1章土工③作業土工の基面整正によるものとする。(不陸整正のほか、乱された部分の搗固を含み、残土の処理は含まない。なお、構造物の基礎で床掘後、床掘面で杭打機などの重機・運搬車等の作業があり床拵えの必要がある場合には適用して良い。)

## ② 堤防天端工

### 1. 堤防天端補修工

かき起し、補修材敷均し厚さは5～10cmを標準とする。

### 2. 堤防天端の敷砂利について

堤防天端の敷砂利の積算については、下記によるものとする。

施工機種を選定 BD15t(標準)、ただし、同工事に土砂のオープン掘削等によりBD21tが搬入されている場合はBD21tとする。

材料補正 5% (工事目的物・仮設共)

堤防天端砂利100㎡あたり施工歩掛 (オプション作成)

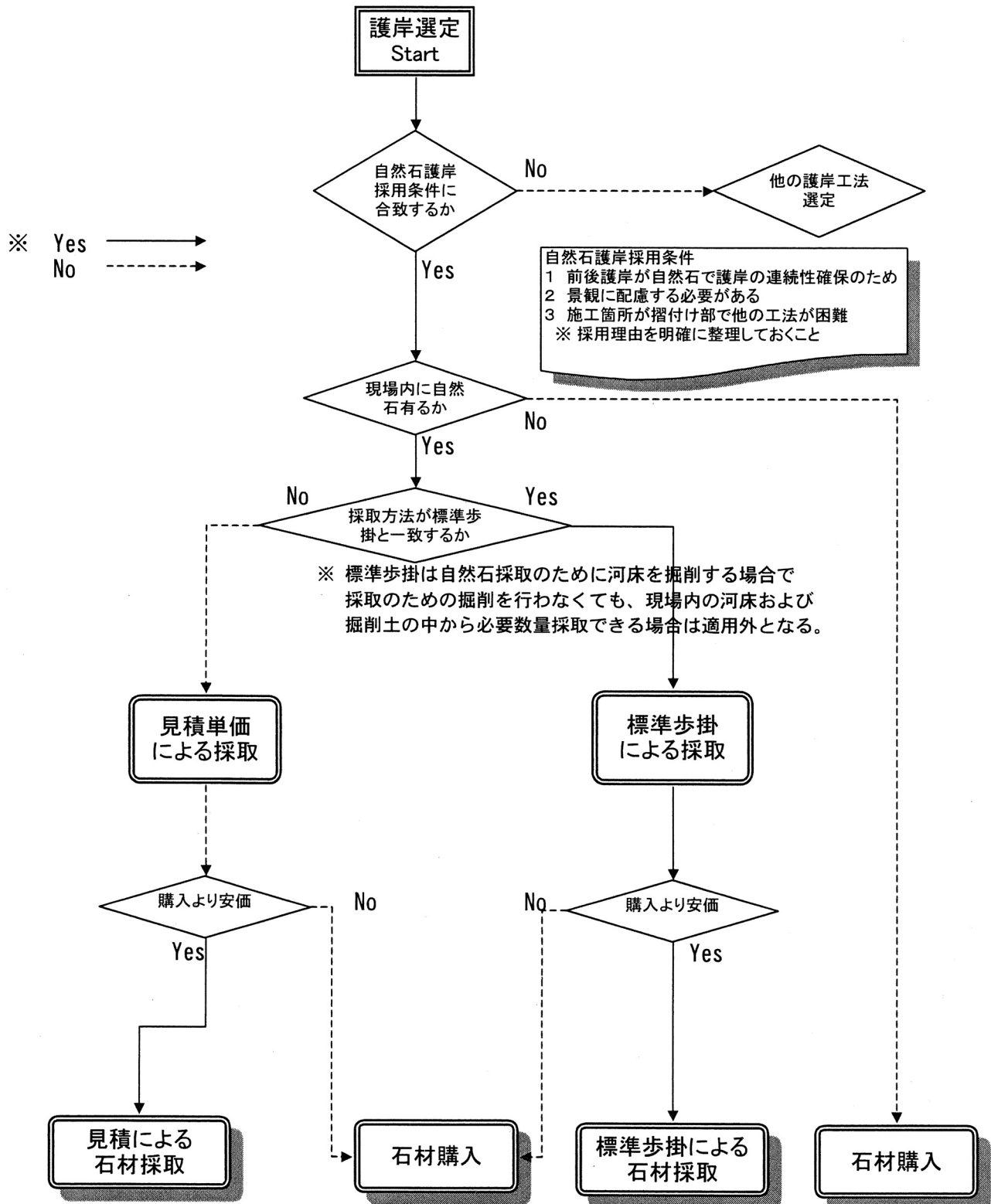
材料費	100㎡あたり使用量
	(例) $t = 10\text{cm}$ の場合 $0.1 \times 100\text{m}^2 \times (1 + 0.05) = 10.5\text{m}^3$
土の敷均し (ルーズ)	100㎡敷均量
	(例) $t = 10\text{cm}$ の場合 $0.1 \times 100\text{m}^2 = 10.0\text{m}^3$

作業条件については標準とする。

### ③ 自然石採取工

#### 1. 巨石採取工

土木工事標準積算基準第Ⅲ編第2章河川維持工⑨-1 巨石積（張）工 3-6 巨石採取は自然石採取のために河床を掘削する場合のものであり、掘削を行わなくても現場内の河床及び掘削土の中から必要量採取できる場合は適用外となるため、下図のフローに沿って採択する。なお、採取にこだわらず、購入についても検討する。



※購入単価の見積に際しては、現場と石材の種類があうものを納入することを条件とする。



## 第9章 舗装工

- ① 路盤工…………… VII-9-①-1
  - 1 不陸整正…………… VII-9-①-1
- ② アスファルト舗装工…………… VII-9-②-1
  - 1 路肩舗装…………… VII-9-②-1
- ③ コンクリート舗装工…………… VII-9-③-1
  - 1 コンクリート舗装工…………… VII-9-③-1



## ① 路盤工

### 1. 不陸整正

- (1) 供用、未供用、完成年度に関係なく、既に改良工事が完成している道路の舗装工事を施工する際は路床面又は路盤面の状況を確認の上、必要であれば不陸整正を計上すること。
- (2) 同一工事の改良舗装工事の場合は不陸整正を計上しないものとする。
- (3) 供用されている道路は不陸整正（補足材料）を計上するものとする。

## ② アスファルト舗装工

### 1. 路肩舗装

- (1) 路肩舗装の混合物は、原則として車道と同じ混合物を使用するものとする。
- (2) 混合物の補正係数は車道に準ずるものとする。
- (3) 路肩の路盤構造が車道並みの場合  
混合物の敷均しは、車道と同じにすると共に、転圧及び密度についても車道並みとする。
- (4) 路肩の路盤構造が、車道並み以外の場合  
混合物の敷均しは、車道と同時施工とし、転圧はフィニッシャーを主機械とする組合せ施工（車道と同步掛）とし、密度は歩道舗装に準ずるものとする。

### ③ コンクリート舗装工

#### 1. コンクリート舗装工

##### (1) 踏掛版等について

※第IV編第1章舗装工⑥踏掛版（施工パッケージ）を適用できる場合は施工パッケージで積算すること。

踏掛版及び摺付版の積算は次のとおりとする。

		アスファルト舗装		コンクリート舗装		コンクリート舗装と アスファルト舗装境界
		踏掛版	摺付版	踏掛版	緩衝版	摺付版
舗 設	舗 設 歩 掛	人力打設	人力打設	機械舗設	機械舗設	人力舗設
	諸 雑 費 率	—		第IV編第1章⑤コンクリート舗装工		
コンクリート 材 料	コンクリート規格	⑫-2	⑫-2	⑲-2	⑲-1	⑲-2
	コンクリート割増	—		第IV編第1章⑤コンクリート舗装工		
その他の 材 料	鉄 筋	加工組立	加工組立	加工組立	—	加工組立
	鉄 筋 網	—	—	—	鉄網のみ	—
	石 粉	—	—	有り	有り	—
	注入目地材	有り	有り	有り	有り	有り
	支承工及び目地板	有り	—	有り	—	—

(注) 1. コンクリート舗装舗設歩掛は、土木工事標準積算基準第IV編第1章⑤コンクリート舗装工を適用する。

アスファルト舗装の踏掛版及び摺付版の舗装舗設歩掛は、土木工事標準積算基準第II編第4章①コンクリート工の無筋・鉄筋構造物人力打設を適用する。

2. 摺付版及び踏掛版の鉄筋加工組立は土木工事標準積算基準第VI編第2章①鉄筋工により別途計上する。

3. 緩衝版の鉄網の設置は舗設歩掛に含まれる。

4. アスファルト中間層がある場合は石粉、アスファルト中間層無しの場合はプライムコートを標準とし、使用量及び割増しについては土木工事標準積算基準第IV編第1章⑤コンクリート舗装工による。

5. タイバー、チェアー等は、別途必要量材料のみを計上する。（土木工事標準積算基準第IV編第1章⑤コンクリート舗装工により計上する場合は、タイバー、チェアー等の材料費を計上する必要はない。）

6. コンクリート規格は、共通仕様書Ⅲ「レディーミクストコンクリート標準仕様基準」の区分番号とする。

##### (2) バチ形部におけるコンクリート舗設について

① バチ形部のコンクリート舗設は、原則として機械舗設とする。

② 舗設歩掛は、一般部と同じとする。

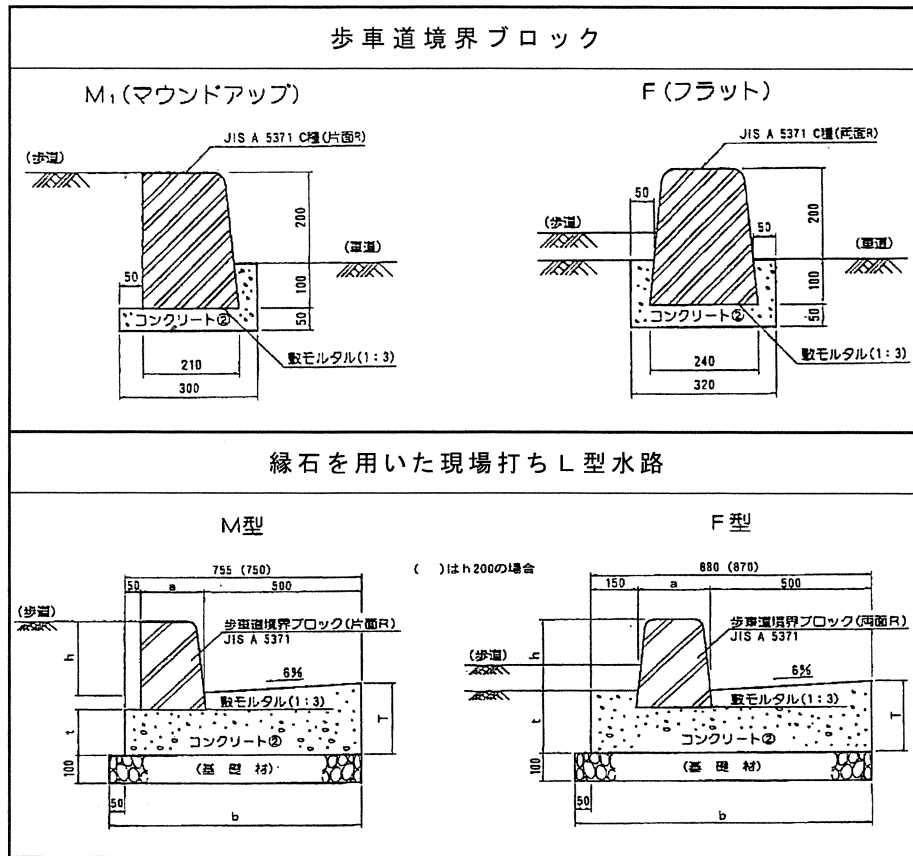


## 第10章 付 属 施 設

- ① 歩車道境界ブロック・縁石を用いた現場打ちL型  
水路の基礎コンクリート…………… VII-10- ① - 1



① 歩車道境界ブロック・縁石を用いた現場打ちL型水路の基礎コンクリート





## 第11章 道路維持修繕工

① 路面切削工…………… VII-11- ① - 1	3 機種を選定…………… VII-11- ④ - 1
1 路面切削工一般…………… VII-11- ① - 1	4 編成人員…………… VII-11- ④ - 1
② アスファルト注入工…………… VII-11- ② - 1	5 施工歩掛…………… VII-11- ④ - 1
1 アスファルト注入工…………… VII-11- ② - 1	6 諸 雑 費…………… VII-11- ④ - 1
③ わだち掘れ補修工…………… VII-11- ③ - 1	7 面取り部分における設計積算について
1 適用範囲…………… VII-11- ③ - 1	…………… VII-11- ④ - 2
2 機種を選定…………… VII-11- ③ - 1	8 単 価 表…………… VII-11- ④ - 2
3 施工歩掛…………… VII-11- ③ - 1	9 そ の 他…………… VII-11- ④ - 3
4 単 価 表…………… VII-11- ③ - 2	⑤ オーバーレイ工事におけるレベリング
④ 舗装版面取工…………… VII-11- ④ - 1	…………… VII-11- ⑤ - 1
1 適用範囲…………… VII-11- ④ - 1	⑥ 路上路盤再生工の添加材使用量…………… VII-11- ⑥ - 1
2 施工範囲…………… VII-11- ④ - 1	



## ① 路面切削工

### 1. 路面切削工一般

#### (1) 平均切削深さ (H)

計画に当たっては、極力平均切削厚 3 cm 以下になるようにし、変更設計においては実態に合わせた数値で積算する。

#### (2) 全面切削と帯状切削が 1 件工事となった場合の考え方 面積、単位構成 (H、W) は別々とする。

## ② アスファルト注工

### 1. アスファルト注工

- (1) As注入実施後のタワミ測定を行い、タワミ量が0.4mm以上ある箇所については、原因を調査のうえ再注入を行う等の対応をする。
- (2) 削孔数  
作業面積 1 m<sup>2</sup>当りの削孔数は設計図面によるものとするが、0.25個/m<sup>2</sup>程度を目安とする。
- (3) 注入量  
作業面積 1 m<sup>2</sup>当りの注入量（ディストリビュータ吐出量）は0.005 t/m<sup>2</sup>程度を目安とする。

### ③ わだち掘れ補修工

#### 1. 適用範囲

本資料は、機械施工による連続的に発生するわだち掘れ補修工事のレール舗設に適用する。  
 なお、レール舗設とは、車線中央部を舗設せず、左右損傷部のみを舗設する場合とする。

#### 2. 機種の選定

機種、規格は、次表とする。

表 2.1 機種の選定

機 械 名	規 格
アスファルトフィニッシャ	全自動ホイール式2.4~4.5m級
ロードローラ	マカダム両輪駆動 10~12t
タイヤローラ	8~20t

(注) 機種の選定にあたって現場条件により、上表により難しい場合は、現場条件に適した機種、規格を選定する。

#### 3. 施工歩掛

##### 3-1 舗設及び締固め歩掛

舗設及び締固め歩掛は、次表とする。

表 3.1 舗設及び締固め歩掛 (100m<sup>2</sup>当り)

名 称	単 位	数 量
土 木 一 般 世 話 役	人	0.1
特 殊 作 業 員	〃	0.2
普 通 作 業 員	〃	0.5
アスファルトフィニッシャ運転	h	0.4
ロードローラ運転	〃	0.4
タイヤローラ運転	〃	0.4
諸 雑 費 率	%	24

(注) 1. 本歩掛は、清掃・準備・瀝青材散布・後片付け労務を含む。

2. 諸雑費は、瀝青材散布機械及び瀝青材、舗装用器具(レーキ、スコップ、コテ、バーナ、竹ぼうき、粘着テープ)及び加熱用燃料等の費用であり、労務費、機械損料及び機械運転経費の合計額に上表の率を乗じた金額を上限として計上する。

##### 3-2 アスファルト混合物の設計密度及び補正係数

アスファルト混合物の設計密度及び補正係数は、「第IV編第3章①-2切削オーバーレイ工」による。

#### 4. 単 価 表

(1) わだち掘れ補修工100m<sup>2</sup>当り単価表

名 称	規 格	単 位	数 量	摘 要
土 木 一 般 世 話 役		人	0.1	表3.1
特 殊 作 業 員		〃	0.2	〃
普 通 作 業 員		〃	0.5	〃
〇〇アスファルト コ ン ク リ ー ト	アスファルト〇〇%	t		100×厚さ(m)×設計密度 (t/m <sup>3</sup> )×(1+補正係数)
ア ス フ ァ ル ト フ ィ ニ ッ シ ャ 運 転	全自動 ホイール式2.4~4.5m級	h	0.4	表3.1
ロ ー ド ロ ー ラ 運 転	マカダム両輪駆動10~20t	〃	0.4	〃
タ イ ヤ ロ ー ラ 運 転	8~20t	〃	0.4	〃
諸 雑 費		式	1	〃
計				

(2) 機械運転単価表

機 械 名	規 格	適用単価表	指 定 事 項
アスファルトフィニシャ	全自動ホイール式2.4~4.5m級	機-1	
ロ ー ド ロ ー ラ	マカダム両輪駆動10~20t	〃	
タ イ ヤ ロ ー ラ	8~20t	〃	

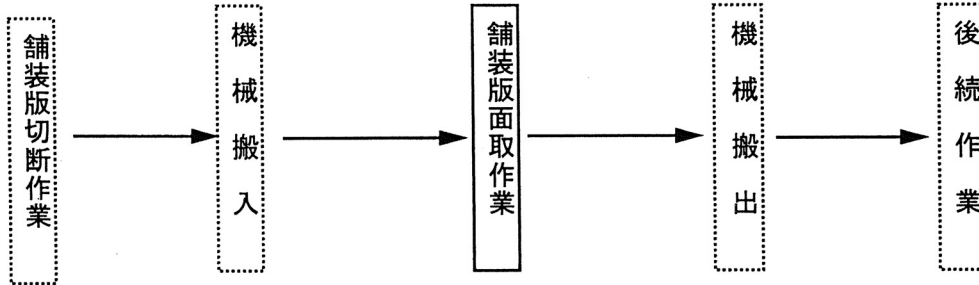
#### ④ 舗装版面取工

##### 1. 適用範囲

本資料は、アスファルト舗装版切断作業後の面取作業に適用する。  
斜めコンクリート切断機には適用できない。

##### 2. 施工範囲

施工フローは、下図のとおりとする。



(注) 本歩掛で対応しているのは、実線部分のみである。

##### 3. 機種の選定

舗装面取機械の規格は、次表とする。

表3.1 舗装面取機械の規格

面取り厚さ(mm)	50mm以下
舗装面取機械の規格	走行式 タイヤホイール型
ビットの規格	ビット長30~50mm

##### 4. 編成人員

舗装版を面取する作業の編成人員は次表を標準とする。

表4.1 編成人員 (人)

職 種	普通作業員
編成人員	1

##### 5. 施工歩掛

舗装版を面取りする作業の施工歩掛は下記を標準とする。

表5.1 施 工 歩 掛

名 称	単 位	アスファルト舗装版面取り厚
		50mmまで
施工量(C)	m/日	250
ビット損耗量	個/100m	0.07

##### 6. 諸雑費

諸雑費は、面取り工に伴うアスファルトの処分費及び面取り部分のアスファルト舗装の施工に必要な費用であり、労務費、機械運転費の合計額に次表の率を乗じた金額を上限として計上する。

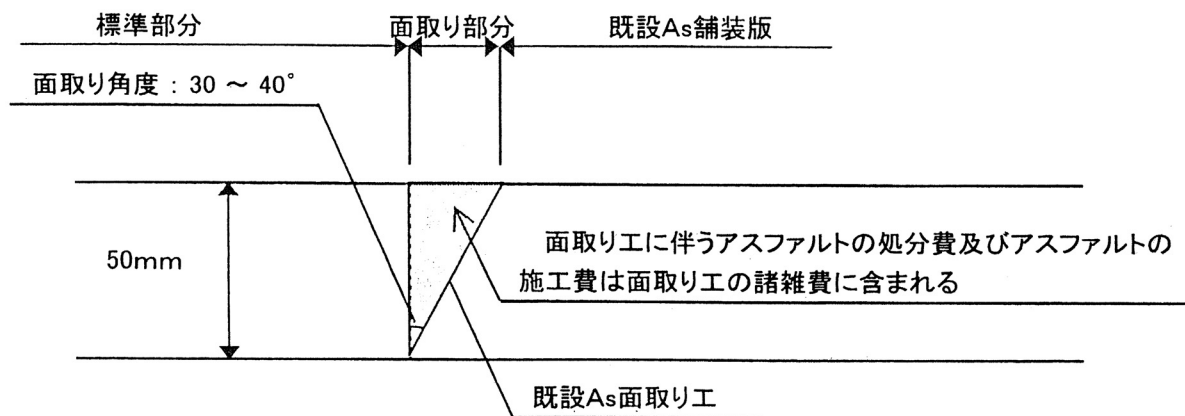
表6.1 諸雑費率 (%)

舗装厚さ	30mm	40mm	50mm
諸雑費率	5	8	12

## 7. 面取り部分における設計積算について

面取り部分のアスファルト舗装の施工は標準部分の舗装打換え工と同時施工とし、同等の品質を確保すること。ただし、面取り部分のアスファルトの処分費及び舗装工に要する費用は面取り工の諸雑費に含まれるため、別に計上しないこと。

【面取り部分の設計積算に関する説明図】



## 8. 単価表

### (1) 舗装版面取り100m当たり単価表

				コード番号	S4700
名称	規格	単位	数量	適要	
普通作業員		人	0.4	100/(C)	
舗装版面取機械運転		日	0.4	100/(C)	
ビット消耗費		個	0.07		
諸雑費		式	1	表6.1	
計					

\*ビットの価格については、土木関係事業単価表による。

### (2) 機械運転単価表

機械名	規格	適用単価表	指定事項
舗装面取機械運転	走行式 タイヤホイール型 ビット長 30～50mm	機-23	燃料消費量→31 ガソリン 機械損料数量→1.00

\*機械損料額については、土木関係事業単価表による。

## 9. その他

### アスファルト舗装打換工における施工継目の処理に関する留意点

#### (1) 施工方法

アスファルト舗装打換工を施工する場合には、新旧舗装の打継目の付着を良くするため、以下のとおり既設アスファルト舗装版切断面の面取りを行うことを原則とする。面取り工は舗装面取機又は傾斜式道路カッターによるが、機械が調達できない等の理由により面取り工を施工できない場合は、甲乙協議のうえ、従来の打継目の処理を行うこととし、設計変更の対象とする。

1) 既設アスファルト舗装版切断面において、厚さ50mmを面取りする。ただし、舗装厚が50mm以下の場合は面取り厚さは新設する表層の厚さとする。

なお、面取り角度は30～40°とする。(面取り部分拡大図参照)

2) 面取りを行った接合面に歴青材を薄く塗布する。

3) 舗設前に歴青材を塗布した接合面を加熱処理する。

#### (2) 施工対象工事

既設アスファルト舗装版を打換えるすべての工事を対象とする。ただし、単価契約による欠損部補修(パッチング)を除く。

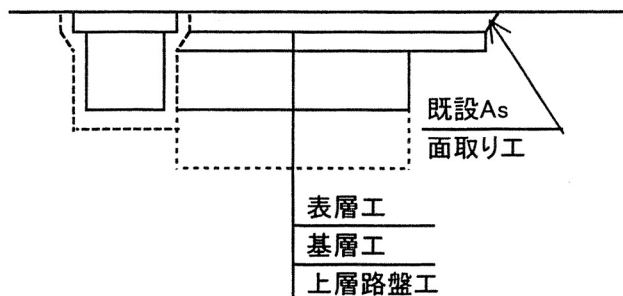
なお、災害復旧工事については、担当主務課と打合せること。

#### (3) 発注図面

標準断面図の打継目に面取り工を図示する。

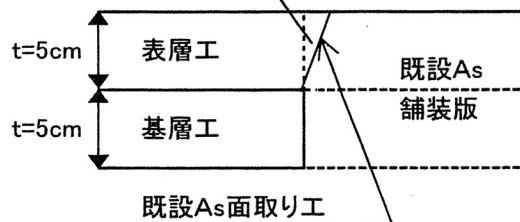
(標準断面図作成例)

【標準断面図】



【面取り部分拡大図】

面取り角度: 30 ~ 40°



#### (4) 特記仕様書

特記仕様書には、打継目の処理について面取り工を原則とする旨を明記すること。なお、面取り機、または斜めコンクリート切断機が調達できず、面取り工の施工が不可能な場合の対応についても明記すること。

(特記仕様書記載例)

アスファルト舗装打継目については、舗装版切断面の面取りを舗装打換厚さの50mmまで施工し、面取り面には歴青材を薄く塗布することとする。さらに、舗設前には歴青材を塗布した接合面を加熱処理することとする。

ただし、面取り工を施工するための面取り機、または傾斜式道路カッターが調達できないため、面取り工を施工できない場合は、甲乙協議を行ったうえで従来の打継目処理を行うこととし、設計変更の対象とする。

(5) 舗装打換え工の施工管理方法

舗装打換え工の延長、幅の出来形管理は、表層施工後の上面での検測が困難であることから、施工前の下面で実施すること。面取り工を実施した舗装打換え工の幅及び延長の出来形管理は次のとおりとする。

1) 道路縦断方向の面取りを施工する場合 (図-1)

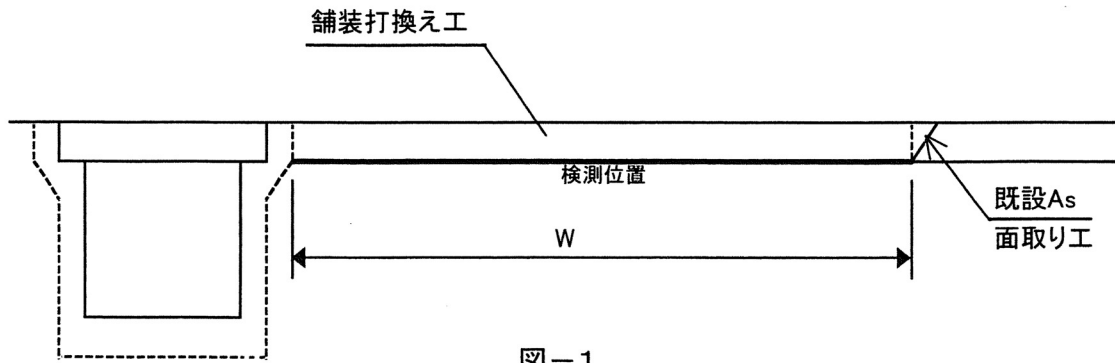


図-1

2) 道路横断方向の面取りを施工する場合 (図-2)

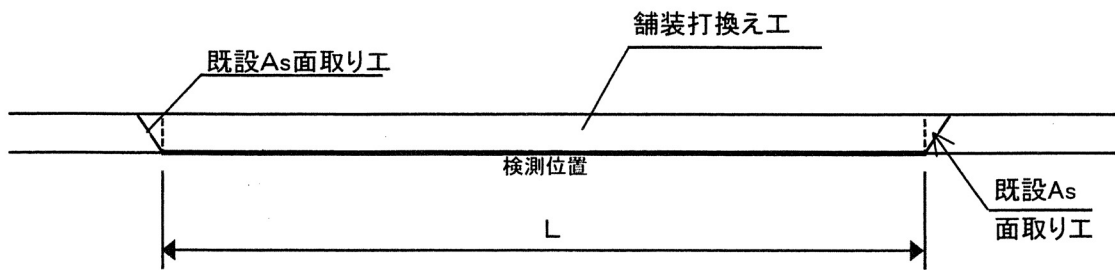


図-2

## ⑤ オーバーレイ工事におけるレベリング

### (1) レベリング層について

(イ) レベリング層は平均1cm程度とし舗設前に測量し数値を決定する。

(ロ) レベリング層の舗設は原則として表層あるいは基層と同時舗設とするが、わだち掘れの箇所、沈下の著しい箇所等で一層の舗設厚が厚くなる場合にはパッチング又は部分切削を施工したのち舗設するものとする。

### (2) レベリング層の契約方法の統一について

(イ) 不陸状況が部分的に深掘れしているため、オーバーレイの舗設に先立って、その部分を別途不陸整正のための舗設をすることが適切な場合

図 面：箇所、面積を明示

設計書：不陸整正として計上、合材トン数契約

検 収：ボデー又は伝票により積算する

(ロ) 不陸状況が大きくなり、オーバーレイと同時に舗設する場合

図 面：オーバーレイ箇所、面積のみ明示

設計書：設計厚、面積を明示、面積契約

検 収：路面不陸状況に応じ20～100mピッチに横断をとり、不陸によるくい込み量を考慮する。

(注) 1. 見積り条件として、不陸によるくい込み量の概数を平均〇〇mと明示し、この数値に大巾な変動があった場合、別途協議する旨の現説を行う。(総括表に明示するものとする。)

2. 当初発注時において、不陸によるくい込み量を想定出来ない場合(横断測量を行わなかった場合)は、現説において「設計厚で等厚に施工できるものとして見積りされたい」旨の説明を行い、施工結果により変更できるようにしておくこと。

3. 2層のオーバーレイの場合、下層は上記2によるが表層は、通常のアスファルト舗装の積算、管理を行う。

4. 磨耗対策のためのオーバーレイの場合の設計厚については、不陸状況に応じ、2.5cm又は3cmのいずれかをとる。

(輪だち掘れの深い場合は設計厚を2.5cmとし、浅い場合は3cmとする。)

## ⑥ 路上路盤再生工の添加材使用量

一軸圧縮試験により求められるセメント添加量について、設計図書に示すセメント添加量と施工時試験により求めたセメント添加量との割合の開きが±0.7%未満の場合は変更契約を行わないものとする。

またCAE再生路盤工法におけるアスファルト乳剤添加率は、路上再生路盤用骨材の粒度および既設アスファルト混合物の混入率から求めたアスファルト乳剤重量分率に変更するものとする。

## 第12章 トンネル工

- ① トンネル工…………… VII-12- ① - 1
  - 1 コンプレッサ …………… VII-12- ① - 1
  - 2 覆工の防水工 …………… VII-12- ① - 1
  - 3 トンネル (NATM) [発破工法]… VII-12- ① - 2



# ① トンネル工

## 1. コンプレッサ

削岩機の使用台数と標高による空気消費量補正值は次表を標準とする。

標高	掘削使用台数	1	2	3	4	5	6	7
0 ~	150	1.00	2.00	3.00	4.00	5.00	6.00	6.30
151 ~	300	1.015	2.03	3.05	4.06	5.08	6.09	6.39
301 ~	450	1.030	2.06	3.09	4.12	5.15	6.18	6.49
451 ~	600	1.050	2.10	3.15	4.20	5.25	6.30	6.62
601 ~	750	1.070	2.14	3.21	4.28	5.35	6.42	6.74
751 ~	900	1.085	2.17	3.26	4.34	5.43	6.51	6.84
901 ~	1,050	1.10	2.20	3.30	4.40	5.50	6.60	6.93
1,051 ~	1,200	1.120	2.24	3.36	4.48	5.60	6.72	7.06

	8	9	10	11	12	13	14	15
7.20	8.10	9.00	9.90	10.80	11.70	12.60	13.50	
7.31	8.22	9.14	10.05	10.96	11.88	12.79	13.70	
7.42	8.34	9.27	10.20	11.12	12.05	12.98	13.91	
7.56	8.51	9.45	10.40	11.34	12.29	13.23	14.18	
7.70	8.61	9.63	10.59	11.56	12.52	13.48	14.45	
7.81	8.79	9.77	10.74	11.72	12.69	13.67	14.65	
7.92	8.91	9.90	10.89	11.88	12.87	13.86	14.85	
8.06	9.07	10.08	11.09	12.10	13.10	14.11	15.12	

〔コンプレッサ設備容量計算例〕

(条件) 上部半断面先進工法、標高100m

{	上部半断面	レッグハンマ	7台	ビックハンマ	2台
	大背	"	3台	"	1台
	土平	"	2台(片側)	"	1台(片側)

- ( ) 上部半断面削岩時  $2.8 \text{ m}^3/\text{min} \times 6.3 \text{ 台} \times 1.1 = 19.40 \text{ m}^3/\text{min}$  (147kw(200PS))
- ( ) " 搬出時  $1.2 \text{ " } \times 2.0 \text{ 台} \times 1.1 = 2.64 \text{ m}^3/\text{min}$  (74kw(100PS))
- ( ) 大背削岩時  $2.8 \text{ " } \times 3.0 \text{ 台} \times 1.1 = 9.24 \text{ m}^3/\text{min}$  (74kw(100PS))
- ( ) " 搬出時  $1.2 \text{ " } \times 1.0 \text{ 台} \times 1.1 = 1.32 \text{ m}^3/\text{min}$  (74kw(100PS))
- ( ) 土平削岩時  $2.8 \text{ " } \times 2.0 \text{ 台} \times 1.1 = 6.16 \text{ m}^3/\text{min}$  (74kw(100PS))
- ( ) " 搬出時  $1.2 \text{ " } \times 1.0 \text{ 台} \times 1.1 = 1.32 \text{ m}^3/\text{min}$  (74kw(100PS))
- ( ) 大背、土平削岩時  $2.8 \text{ " } \times 5.0 \text{ 台} \times 1.1 = 15.40 \text{ m}^3/\text{min}$  (147kw(200PS))
- ( ) " 搬出時  $1.2 \text{ " } \times 2.0 \text{ 台} \times 1.1 = 2.64 \text{ m}^3/\text{min}$  (74kw(100PS))
- ( ) 大背削岩、土平搬出時  $\{ (2.8 \text{ m}^3/\text{min} \times 3.0) + (1.2 \times 1.0) \} \times 1.1 = 10.56 \text{ m}^3/\text{min}$  (74kw(100PS))

以上の組合せより、上部半断面削岩時 $19.4 \text{ m}^3/\text{min}$ が最大空気所要量となり、積算基準書(全国版)より設備容量を求めれば147kw(200PS) (74kw(100PS) 2台)となる。

なお、コンクリートプレーサを使用する場合はコンクリートプレーサの空気消費量についても考慮するものとする。

## 2. 覆工の防水工

防水シートの規格は、次表を標準とする。

名称	規格
防水シート	防水シート(t=0.8mm) 透水性緩衝材 (t=3mm)付

### 3. トンネル工(NATM) [発破工法]

本歩掛は、土木工事標準積算基準[Ⅱ]第5章トンネル工(NATM)[発破工法]の積算基準を補填するものとして、施工区分CⅡa DⅠb・DⅡにおける補助ベンチ付全断面工法の歩掛を設定したものである。

※本章におけるCⅡbは、土木工事標準積算基準[Ⅱ]のCⅡに該当する。

表3.3補 時間当り作業量

週当り掘進長は下表を標準とし、これにより難しい場合は別途考慮する。

(掘削工～支保工) (発破工法)

(m/時間当り)

掘削方法	岩区分	設計掘削断面積(余堀含まず) (m <sup>2</sup> )							
		50	55	60	65	70	75	80	85
補助ベンチ付き全断面工法	CⅡa	0.290	0.281	0.273	0.264	0.256	0.248	0.240	0.232
	CⅡb	0.265	0.258	0.251	0.244	0.237	0.230	0.223	0.216
	DⅠa	0.234	0.228	0.223	0.216	0.212	0.205	0.198	0.194
	DⅠb	0.224	0.218	0.213	0.207	0.203	0.197	0.189	0.186
	DⅡ	0.217	0.218	0.213	0.201	0.203	0.197	0.190	0.186

表4.1補 (掘削等)施工歩掛

(人/(トンネル延長) 1m当たり)

掘削方法	岩区分	設計掘削断面積(余堀含まず) (m <sup>2</sup> )							
		50	55	60	65	70	75	80	85
補助ベンチ付き全断面工法	CⅡa	0.46	0.05	0.50	0.52	0.55	0.57	0.59	0.61
		2.75	2.88	3.00	3.14	3.25	3.37	3.50	3.62
		0.46	0.48	0.50	0.52	0.55	0.57	0.59	0.61
	CⅡb	0.50	0.52	0.54	0.56	0.59	0.61	0.63	0.65
		3.01	3.14	3.26	3.39	3.51	3.63	3.76	3.88
		0.50	0.52	0.54	0.56	0.59	0.61	0.63	0.65
	DⅠa	0.61	0.63	0.65	0.67	0.68	0.70	0.73	0.74
		3.65	3.77	3.89	4.03	4.12	4.24	4.40	4.48
		0.61	0.63	0.65	0.67	0.68	0.70	0.73	0.74
	DⅠb	0.64	0.66	0.68	0.70	0.71	0.74	0.76	0.78
		3.81	3.94	4.06	4.20	4.31	4.43	4.60	4.69
		0.64	0.66	0.68	0.70	0.71	0.74	0.76	0.78
	DⅡ	0.67	0.68	0.70	0.72	0.74	0.75	0.77	0.79
		3.97	4.06	4.65	4.28	4.39	4.48	4.64	4.73
		0.67	0.68	0.73	0.72	0.74	0.75	0.77	0.79

上段 トンネル世話役  
 中段 トンネル特殊工  
 下段 トンネル作業員

表4.3補 ドリルジャンボ

(週/(トンネル延長) 1m当たり)

掘削方法	岩区分	設計掘削断面積(余堀含まず) (m <sup>2</sup> )							
		50	55	60	65	70	75	80	85
補助ベンチ付き全断面工法	CⅡa	0.041	0.042	0.044	0.047	0.049	0.051	0.053	0.055
	CⅡb	0.047	0.049	0.051	0.053	0.055	0.057	0.059	0.061
	DⅠa	0.056	0.058	0.061	0.063	0.065	0.067	0.070	0.071
	DⅠb	0.061	0.063	0.066	0.068	0.071	0.073	0.076	0.077
	DⅡ	0.061	0.063	0.067	0.068	0.071	0.075	0.078	0.079

表4.4補 大型ブレーカ

(週/(トンネル延長) 1m当たり)

掘削方法	岩区分	設計掘削断面積(余堀含まず) (m <sup>2</sup> )							
		50	55	60	65	70	75	80	85
補助ベンチ付き全断面工法	CⅡa	0.043	0.045	0.047	0.049	0.051	0.053	0.055	0.057
	CⅡb	0.047	0.049	0.051	0.053	0.055	0.057	0.059	0.061
	DⅠa	0.059	0.061	0.064	0.066	0.068	0.070	0.073	0.074
	DⅠb	0.062	0.064	0.067	0.069	0.071	0.074	0.076	0.078
	DⅡ	0.061	0.064	0.068	0.069	0.071	0.076	0.078	0.080

表4.5補 火薬

(kg/m当たり)

掘削方法	岩区分	設計掘削断面積(余堀含まず) (m <sup>2</sup> )							
		50	55	60	65	70	75	80	85
補助ベン 子付き全 断面工法	CⅡa	40.0	44.0	48.0	52.0	56.0	60.0	64.0	68.0
	CⅡb	40.0	44.0	48.0	52.0	56.0	60.0	64.0	68.0
	DⅠa	25.0	27.5	30.0	32.5	35.0	37.5	40.0	42.5
	DⅠb	25.0	27.5	30.0	32.5	35.0	37.5	40.0	42.5
	DⅡ	25.0	27.5	30.0	32.5	35.0	37.5	40.0	42.5

表4.6補 雷管(2~5段)

(個/m)

掘削方法	岩区分	設計掘削断面積(余堀含まず) (m <sup>2</sup> )							
		50	55	60	65	70	75	80	85
補助ベン 子付き全 断面工法	CⅡa	33.3	36.7	40.0	43.3	46.7	50.0	53.3	56.7
	CⅡb	33.3	36.7	40.0	43.3	46.7	50.0	53.3	56.7
	DⅠa	27.5	30.3	33.0	35.8	38.5	41.3	44.0	46.8
	DⅠb	27.5	30.3	33.0	35.8	38.5	41.3	44.0	46.8
	DⅡ	27.5	30.3	33.0	35.8	38.5	41.3	44.0	46.8

表4.7補 雷管(6~10段)

(個/m)

掘削方法	岩区分	設計掘削断面積(余堀含まず) (m <sup>2</sup> )							
		50	55	60	65	70	75	80	85
補助ベン 子付き全 断面工法	CⅡa	33.3	36.7	40.0	43.3	46.7	50.0	53.3	56.7
	CⅡb	33.3	36.7	40.0	43.3	46.7	50.0	53.3	56.7
	DⅠa	27.5	30.3	33.0	35.8	38.5	41.3	44.0	46.8
	DⅠb	27.5	30.3	33.0	35.8	38.5	41.3	44.0	46.8
	DⅡ	27.5	30.3	33.0	35.8	38.5	41.3	44.0	46.8

表4.8補 (掘削等)諸雑費(その他の機械)

(%/m当たり)

掘削方法	岩区分	設計掘削断面積(余堀含まず) (m <sup>2</sup> )							
		50	55	60	65	70	75	80	85
補助ベン 子付き全 断面工法	CⅡa	7.0	8.0	8.0	9.0	9.0	9.0	10.0	10.0
	CⅡb	7.0	8.0	8.0	9.0	9.0	9.0	10.0	10.0
	DⅠa	8.0	8.0	9.0	9.0	9.0	10.0	10.0	10.0
	DⅠb	8.0	8.0	9.0	9.0	9.0	10.0	10.0	10.0
	DⅡ	8.0	9.0	9.0	9.0	10.0	10.0	10.0	10.0

表4.9補 (掘削等)諸雑費(その他材料)

(%/m当たり)

掘削方法	岩区分	設計掘削断面積(余堀含まず) (m <sup>2</sup> )							
		50	55	60	65	70	75	80	85
補助ベン 子付き全 断面工法	CⅡa	0.0	0.0	0.0	0.0	0.0	0.0	0.0	0.0
	CⅡb	4.0	4.0	4.0	4.0	4.0	4.0	4.0	4.0
	DⅠa	9.0	10.0	10.0	10.0	10.0	10.0	10.0	10.0
	DⅠb	9.0	10.0	10.0	10.0	10.0	10.0	10.0	10.0
	DⅡ	8.0	8.0	9.0	9.0	9.0	9.0	9.0	9.0

表4.10補 ホイールローダ

(週/(トンネル延長) 1m当たり)

掘削方法	岩区分	設計掘削断面積(余堀含まず) (m <sup>2</sup> )							
		50	55	60	65	70	75	80	85
補助ベン 子付き全 断面工法	CⅡa	0.047	0.049	0.051	0.053	0.055	0.057	0.059	0.061
	CⅡb	0.047	0.049	0.051	0.053	0.055	0.057	0.059	0.061
	DⅠa	0.070	0.072	0.075	0.076	0.079	0.081	0.086	0.084
	DⅠb	0.070	0.072	0.075	0.076	0.079	0.081	0.086	0.089
	DⅡ	0.070	0.072	0.076	0.076	0.079	0.083	0.088	0.092

表4.12補 ダンプトラック運転

3台当り  
 $L \leq 0.5\text{km}$   
 週/(トンネル延長)1m当り

掘削方法	岩区分	設計掘削断面積(余堀含まず) (m <sup>2</sup> )									
		50	55	60	65	70	75	80	85		
補助ベン チ付き全 断面工法	C II a	0.141	0.147	0.153	0.159	0.165	0.171	0.177	0.183		
	C II b	0.141	0.147	0.153	0.159	0.165	0.171	0.177	0.183		
	D I a	0.183	0.189	0.198	0.204	0.213	0.219	0.235	0.246		
	D I b	0.183	0.189	0.198	0.204	0.213	0.219	0.235	0.246		
	D II	0.183	0.189	0.201	0.204	0.213	0.225	0.225	0.225		

表4.13補 ダンプトラック運転

4台当り  
 $0.5 < L \leq 1.2\text{km}$   
 $(1.2 < L \leq 1.4\text{km})$   
 週/(トンネル延長)1m当り

掘削方法	岩区分	設計掘削断面積(余堀含まず) (m <sup>2</sup> )									
		50	55	60	65	70	75	80	85		
補助ベン チ付き全 断面工法	C II a	0.188	0.196	0.204	0.212	0.220	0.228	0.236	0.244		
	C II b	0.188	0.196	0.204	0.212	0.220	0.228	0.236	0.244		
	D I a	0.244	0.252	0.264	0.272	0.284	0.292	0.314	0.329		
	D I b	0.244	0.252	0.264	0.272	0.284	0.292	0.314	0.329		
	D II	0.244	0.252	0.268	0.272	0.284	0.300	0.300	0.300		

表4.14補 ダンプトラック運転

5台当り  
 $1.4 < L \leq 2.2\text{km}$   
 週/(トンネル延長)1m当り

掘削方法	岩区分	設計掘削断面積(余堀含まず) (m <sup>2</sup> )									
		50	55	60	65	70	75	80	85		
補助ベン チ付き全 断面工法	C II a	0.235	0.245	0.255	0.265	0.275	0.285	0.295	0.305		
	C II b	0.235	0.245	0.255	0.265	0.275	0.285	0.295	0.305		
	D I a	0.305	0.315	0.330	0.340	0.355	0.365	0.392	0.411		
	D I b	0.305	0.315	0.330	0.340	0.355	0.365	0.392	0.411		
	D II	0.305	0.315	0.335	0.340	0.355	0.375	0.375	0.375		

表4.15補 ダンプトラック運転

6台当り  
 $2.2\text{km} < L \leq 3.0\text{km}$   
 週/(トンネル延長)1m当り

掘削方法	岩区分	設計掘削断面積(余堀含まず) (m <sup>2</sup> )									
		50	55	60	65	70	75	80	85		
補助ベン チ付き全 断面工法	C II a	0.282	0.294	0.306	0.318	0.330	0.342	0.354	0.366		
	C II b	0.282	0.294	0.306	0.318	0.330	0.342	0.354	0.366		
	D I a	0.366	0.378	0.396	0.408	0.426	0.438	0.471	0.493		
	D I b	0.366	0.378	0.396	0.408	0.426	0.438	0.471	0.493		
	D II	0.366	0.378	0.402	0.408	0.426	0.450	0.450	0.450		

表4.17補 吹付コンクリート

設計図面に基づき、必要数量を計上する。

表4.18補 設計吹付厚及びロス率

加背名	掘削区分	設計吹付厚(cm)	余吹厚(cm)	はね返り率	ロス率
上下半	D I	15	7	25%	2.0
	D II	20	7	25%	1.8

表4.19補 コンクリート吹付機

(週/(トンネル延長) 1m当たり)

掘削方法	岩区分	設計掘削断面積(余堀含まず) (m <sup>2</sup> )									
		50	55	60	65	70	75	80	85		
補助ベン チ付き全 断面工法	C II a	0.047	0.049	0.051	0.053	0.055	0.057	0.059	0.061		
	C II b	0.047	0.049	0.051	0.053	0.055	0.057	0.059	0.061		
	D I a	0.058	0.048	0.063	0.067	0.068	0.070	0.072	0.073		
	D I b	0.058	0.060	0.063	0.067	0.068	0.070	0.072	0.073		
	D II	0.059	0.061	0.064	0.065	0.068	0.072	0.074	0.075		

表4.20補 吹付プラント設備

(週/(トンネル延長) 1m当たり)

掘削方法	岩区分	設計掘削断面積(余堀含まず) (m <sup>2</sup> )									
		50	55	60	65	70	75	80	85		
補助ベン チ付き全 断面工法	C II a	0.043	0.045	0.047	0.049	0.051	0.053	0.055	0.057		
	C II b	0.047	0.049	0.051	0.053	0.055	0.057	0.059	0.061		
	D I a	0.059	0.071	0.064	0.066	0.068	0.070	0.073	0.074		
	D I b	0.062	0.064	0.067	0.069	0.071	0.074	0.076	0.078		
	D II	0.061	0.064	0.068	0.069	0.071	0.076	0.078	0.080		

表4.21補 集塵機装置運転

(週/(トンネル延長) 1m当たり)

掘削方法	岩区分	設計掘削断面積(余堀含まず) (m <sup>2</sup> )									
		50	55	60	65	70	75	80	85		
補助ベン チ付き全 断面工法	C II a	0.043	0.045	0.047	0.049	0.051	0.053	0.055	0.057		
	C II b	0.047	0.049	0.051	0.053	0.055	0.057	0.059	0.061		
	D I a	0.059	0.061	0.064	0.066	0.068	0.070	0.073	0.074		
	D I b	0.062	0.064	0.067	0.069	0.071	0.074	0.076	0.078		
	D II	0.061	0.064	0.068	0.069	0.071	0.076	0.078	0.080		

表4.24補 ロックボルト

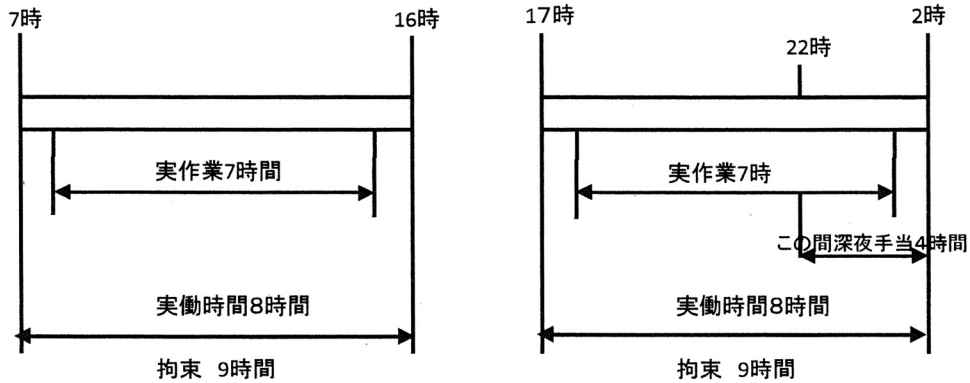
設計図面に基づき、必要数量を計上する。

表4.28補 H形鋼支保工

設計図面に基づき、必要数量を計上する。

## トンネル掘削工における作業時間の考え方(参考)

掘削工は、1日2方(2交替)を標準とし、この場合の労働賃金の算出方法は以下のとおりとする。



### ○ 労働時間賃金算定例

2の方について、深夜手当4時間分の補正を行う。

	1の方	2の方
基準額	P(8時間当り)	P(8時間当り)
時間外労働	0	0
深夜労働	0	$P \cdot \alpha / 8 \times 0.25 \times 4 = 0.125P \cdot \alpha$
小計	P	$P + 0.125P$
1と2の平均 = $P + 0.0625P \cdot \alpha$		
単価 = $P \times (1.0 + 0.0625 \alpha) \dots\dots$ 掘削関係		

$\alpha$  : 割増対象賃金比  
 割増係数 深夜 0.25

## 第13章 橋梁上部工

- ① 鋼橋製作工…………… VII-13- ① - 1
  - 1 鋼橋上部工製作鋼重のとりまとめ方  
…………… VII-13- ① - 1
  - 2 C T形鋼 …………… VII-13- ① - 1
  - 3 側道橋製作費 …………… VII-13- ① - 2
  - 4 道路橋検査路 …………… VII-13- ① - 2
  - 5 鋼橋上部工工事の高力ボルト及びゴム支承の  
積算について …………… VII-13- ① - 2
  - 6 橋梁資材の間接工事費の対象表  
…………… VII-13- ① - 3
- ② 鋼橋架設工…………… VII-13- ② - 1
  - 1 登り栈橋 …………… VII-13- ② - 1
  - 2 沓座モルタル …………… VII-13- ② - 1
- ③ ポストテンション桁製作工…………… VII-13- ③ - 1
  - 1 ポストテンション桁製作工 …… VII-13- ③ - 1
- ④ 橋梁排水管設置工…………… VII-13- ④ - 1
  - 1 橋梁用排水工 …………… VII-13- ④ - 1
- ⑤ P C鋼線及びシーブ…………… VII-13- ⑤ - 1
- ⑥ 床版工(地覆)のコンクリートについて  
…………… VII-13- ⑥ - 1
- ⑦ 後打コンクリート…………… VII-13- ⑦ - 1



## ① 鋼橋製作工

### 1. 鋼橋上部工製作鋼重のとりまとめ方

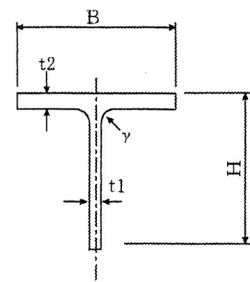
鋼重・材片数等のとりまとめは、鋼道路橋数量集計マニュアル(案)に基づき集計するものとする。  
 なお、エキストラの積上が必要な場合は、エキストラ対象の鋼重を考慮し、とりまとめる。

### 2. C T形鋼

1. 橋梁用C T形鋼のシリーズは下表を基準とする。

C T形鋼(橋梁用)

標準断面寸法				素 H 形 鋼 (シ リ ー ズ)	材 鋼 備 考
H×B	t1	t2	γ		
95×152	8	8	8	200	
118×176	8	8	13	250	
119×177	9	9	13	250	
118×178	10	8	13	250	
118×249	8	8	13	250	
142×200	8	8	13	300	
144×204	12	10	13	300	
165×251	10	10	13	350	



2. 橋梁用C T形鋼の単価の算出については下記によるものとする。

単価 = [橋梁用H形鋼実勢価格] + [規格エキストラ] + [加工エキストラ(C T形鋼エキストラ)] + [サイズエキストラ]
--

(注) 月積み契約鉄鋼販売価格は物価資料の平均単価とする。又各エキストラについても同様とする。

・計算例(C T形鋼95×152×8×8の場合)

(橋梁用H形鋼)	(SM400A)	(175~250シリーズ)	(サイズ)		
95,000	+	3,500	+	16,000	+
		t ≤ 38mm		1,000	=
					115,500円/t
					(平成17年8月の例)

### 3. 側道橋製作費

#### (1) 製作歩掛

種 別	① 工数適用歩掛	高欄工② 工数適用歩掛
主桁にH形鋼を使用する場合	H形鋼橋梁	鋼橋製作費 (単独で発注する場合)
主桁(H形鋼)が横断歩道橋の標準設計のH形と同一又は類似の場合	横断歩道橋製作費	横断歩道橋製作費
主桁に製作桁を使用する場合	鋼橋製作費	鋼橋製作費
主桁は製作桁である横断歩道橋の標準設計のI型C型と同一又は類似の場合	横断歩道橋製作費	横断歩道橋製作費

(注) 床版型枠にスラブプレートを使用する場合は物価資料によるものとする。

### 4. 道路橋検査路

「道路橋検査路設計ガイドライン(案)(平成17年4月)」に基づく検査路の積算は、鋼橋製作工の検査路標準工数に、以下の補正率を乗じるものとする。

		標準工数補正率
検査路	手すり高; 0.75m	0.719
	〃 1.10m	0.711

### 5. 鋼橋上部工工事の高力ボルト及びゴム支承の積算について

鋼橋上部工工事の高力ボルト及びゴム支承の積算については下記の通りとする。

- ・材料費は製作に計上(一般管理費のみ対象)
- ・輸送費は計上しない(現着単価のため)

6. 橋梁資材の間接工事費の対象表

		共通仮設費	現場管理費	一般管理費	備 考
鋼橋工事 (工場製作)	鋼桁製作費	×	×	○	工場製作原価＋一般管理費
	鋼製支承購入費	×	×	○	工場製作工事に係る鋼製支承は製品価格(支承メーカーの販売価格)を材料費に計上し、工場管理費の取扱いは一般の鋼材と同様とする。
	ゴム支承購入費 (A・Bタイプ)	×	×	○	
	工場製作品	×	×	○	土木事業単価表に掲載している工場製作品(現地着価格)
	落橋防止装置購入費	○	○	○	P C鋼材による連結タイプ等購入製品によるものが適当で架設工事に計上するもの
	伸縮継手(工場製作)	×	×	○	
	ゴム伸縮継手	○	○	○	
	グレーチング床版	×	○	○	地層型枠外側プレート、グレーチング床版ハンチ部含む
	高欄(工場製作)	×	×	○	形鋼による一体式の工場製作品
	高欄(購入製品)	○	○	○	ダクタイル製品や組立式の市販品等
	高力ボルト	×	×	○	ボルト類含む
P C橋工事	P C桁購入費	×	○	○	
	鋼製支承購入費	×	×	○	
	ゴム支承購入費 (A・Bタイプ)	×	×	○	
	落橋防止装置購入費	○	○	○	P C鋼材による連結タイプ等購入製品によるもの他、下部突起タイプの鋼製ブラケット等購入製品によるもの
	ゴム伸縮継手	○	○	○	
	高欄(購入製品)	○	○	○	ダクタイル製品や組立式の市販品等

## ② 鋼橋架設工

### 1. 登り棧橋

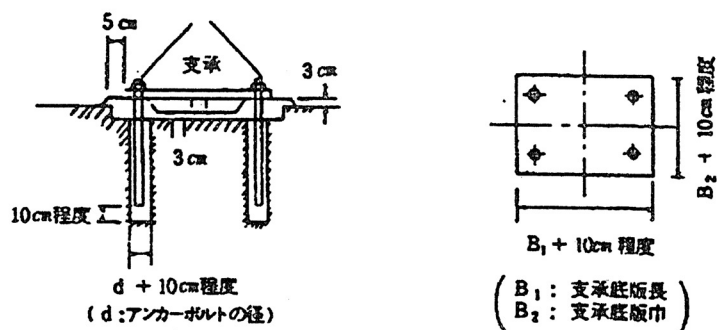
登り棧橋を計上する趣旨は、作業場所への昇降、資材等の運搬路等として使用されるものであり、足場工が設置されれば両側より足場を利用しての作業場所への移動、資材運搬等は可能であるが、橋長が長い場合において、その中間に搬路等の目的として設置するものである。

従って、水面上及び谷間等において設置不可能なものについては設置しないものとする。

### 2. 沓座モルタル

沓の据付における無収縮モルタルは、次の標準図より積算する。

箱抜き標準図



### ③ ポストテンション桁製作工

#### 1. ポストテンション桁製作工

##### (1) 桁製作の型枠使用日数

同一橋梁の主桁製作を分割発注する場合（年度をまたぐ場合も含む）の型枠使用回数は分割発注のそれぞれの工事の工期が重複しない限り、1橋全体の製作主桁本数及び全体工期をかん案して決めるものとする。

## ④ 橋梁排水管設置工

### 1. 橋梁用排水工

橋梁の排水工（柵、排水管、取付バンド）が単独発注となる場合の積算は次によるものとする。

#### （1）製作費

（イ）排水柵 …「見積」による。

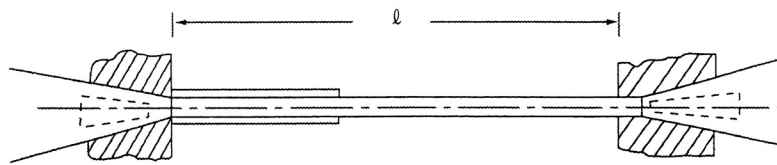
（ロ）排水管（排水管、取付バンド） …「見積」による。

#### （2）設置費

土木工事標準積算基準による。

## ⑤ PC鋼線及びシース

- (1) PC鋼線の設計上質量は、碇着具内面間の実延長分 ( $l$ ) とし、切断口およびつかみ代等をあわせて全国版により補正して計上するものとするが、補正分のスクラップ控除はしないものとする。



$l$  = 鋼線、シース、ケーブル組立、グラウト

⑥ 床版工（地覆）のコンクリートについて

鋼橋床版工における地覆コンクリートの積算上の区分は下記による。

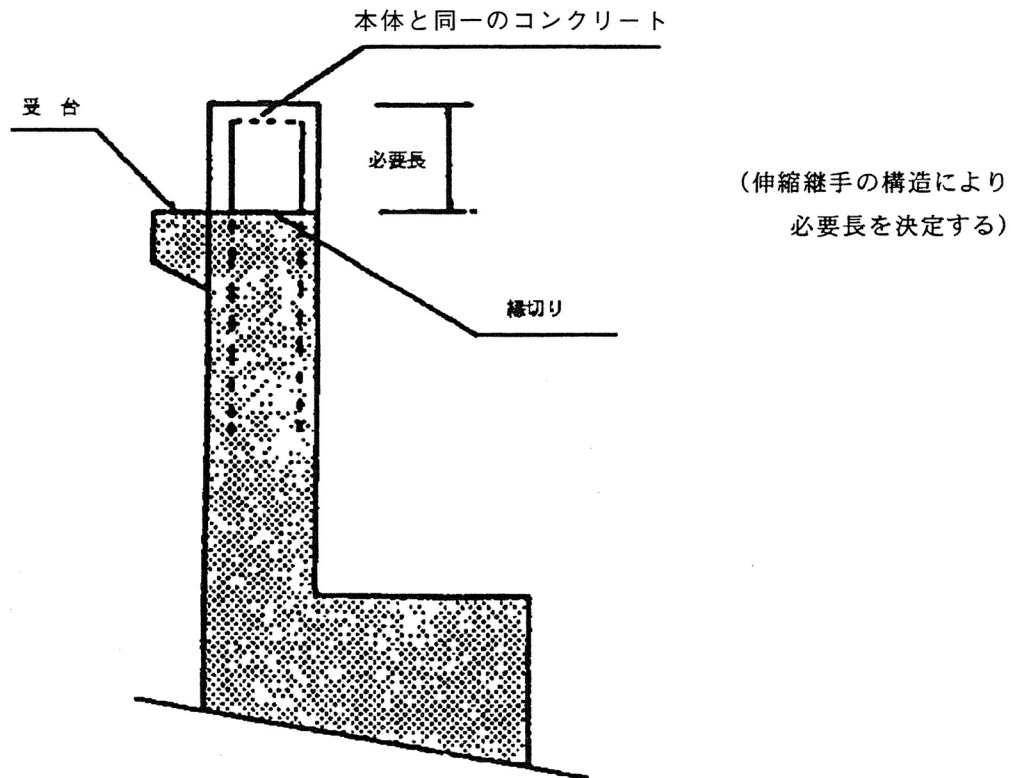
適用区分表

工 種 \ 名 称	型 枠	コ ン ク リ ー ト	配 合
地 覆	㉑ 鉄 筋 構 造 物	㉒ 人 力 打 設	床版コンクリートと 同一配合
床 版	㉓ 床 版	㉔ コンクリートポンプ車	

## ⑦ 後打コンクリート

伸縮継手の据付が後施工となる場合の「胸壁工天端」の取扱いは、下記によるものとする。

- (1) コンクリート配合は、本体と同一のコンクリートとする。
- (2) 型枠は鉄筋構造物を適用するものとし、コンクリート打設歩掛は鉄筋構造物の人力打設とする。
- (3) 主鉄筋のみ施工し、配力鉄筋、組立鉄筋は計上しない。
- (4) 施工にあたっては、縁切りをしておくこと。





# 第14章 公 園

- ① 都市公園事業における遊具設置工事の積算について  
..... VII-14- ① - 1



## ① 都市公園事業における遊具設置工事の積算について

都市公園事業における遊具設置工事の積算について、遊具の製品価格の積算については、「直接工事費」扱いとされ、共通仮設費及び現場管理費の対象となっているが、遊具のうち「大型遊具」の積算については、その遊具製品価格を共通仮設費の対象外（現場管理費・一般管理費は対象）とする。なお、運用にあたっての留意事項は以下のとおりとする。

1. 大型遊具の定義は、「施工現場の状況に合わせて工場製作される大型遊具（実施設計等でコンサルタント等に設計させた①オリジナル製品、及び②カタログ製品を複数直接組合せたもの）」とし、カタログ製品単体のものは含まない。
2. 大型遊具の製品価格の決定にあたり、見積りや特別調査を依頼する場合は、製品の形状寸法・材質・規格・数量・機能・納入場所等の見積もり条件を明確にすること。
3. 大型遊具の現場での加工・組立・設置等の工事費用については、現行の積算構成どおり「直接工事費」扱いとし、共通仮設費及び現場管理費の対象とするが、見積り等を依頼する場合は、作業内容・労務職種・人工等別に詳細な見積もりを依頼すること。



# 第15章 その他

- ① 区画線工…………… VII-15- ① - 1
- 1 区画線工…………… VII-15- ① - 1

そ  
の  
他



# ① 区画線工

## 1. 区画線工

(1) 矢印・文字の15cm換算施工延長

種別	面積 cm <sup>2</sup>	幅 15cm 換算 施工実延長 m	種別	面積 cm <sup>2</sup>	幅 15cm 換算 施工実延長 m
∩	18,288.00	12.19	専	11,250.00	7.50
×	14,219.67	9.47	用	15,750.00	10.50
※ 8	4,773.60	3.18	優	13,755.00	9.17
※ -	450.00	0.30	先	11,666.87	7.77
※ 2	3,460.80	2.30	7	3,870.00	2.58
※ 0	4,563.00	3.04	-	600.00	0.40
20	27,749.81	18.49	9	4,677.10	3.11
30	29,014.60	19.34	□	225.00	0.15
40	29,711.00	19.80	3	2,107.00	1.40
50	27,863.94	18.57	0	2,485.50	1.65
※ 60	31,622.70	21.08	1	2,250.00	1.50
低	20,829.25	13.88	対角 2 m	29,959.67	19.97
中	15,150.00	10.10	※対角 4 m	79,348.67	52.89
高	22,650.00	15.10	直径 2 m	35,593.16	23.72
文	7,620.00	5.08	※直径 4 m	97,372.66	64.91
行	8,837.50	5.89	1 m × 2 m 大きさ	26,872.00	17.91
止	8,025.00	5.35	※ 2 m × 4 m	74,866.84	49.91
マ	4,589.50	3.06	参考図形		
レ	4,319.00	2.88		2,306.94	1.53
自	9,360.00	6.24	○	21,840.00	14.56
動	11,337.50	7.55	↑ ℓ 5 m	9,375.00	6.25
車	9,400.00	6.26	∩ ℓ 5 m	9,993.60	6.66
●	2,625.00	1.75	↑ ℓ 5 m	13,371.54	8.91
二	5,600.00	3.73	※ ↑ ℓ 5 m	14,485.90	9.65
輪	12,427.50	8.29	↑ ℓ 2 m	3,750.00	2.50
を	2,710.00	1.81	◇	24,765.82	16.51
除	10,738.50	7.16	▽	26,567.00	17.71
<	1,295.00	0.86	止	8,400.00	5.60
軽	10,632.25	7.09	ま	10,127.63	6.75
両	11,450.00	7.63	れ	10,896.25	7.26
バ	9,000.00	6.00			
ス	7,907.50	5.27			

注 「種別」は標識令第10条の様式を示す。ただし、※印は「資料」3(4)文字、記号等の寸法図に示されていないものである。

## (2) 仮区画線設置

仮区画線の設置にあたっての留意事項

①路面切削後又は施工の切り廻し及び中間層等に設置する仮区画線（溶融式、ペイント式）

は、仮設工として直接工事費に計上する。

（この場合、設計図書に設置延長、規格を明示する。）

②一時的交通処理のために生じる簡易な仮区画線（手作業によるローラ塗布、粘着テープ

等による任意的施工のもの）は共通仮設費率に含まれる。

（この場合、設計図書に明示しない）



## 第16章 保管基準

① 技術管理課保管基準…………… VII-16- ① - 1

## 第16章 保管基準

### ① 技術管理課保管基準

下記の積算基準については、技術管理課保管基準となっているので、これらの積算基準を使用する場合は、別紙「土木工事積算基準等使用申込みについて（依頼）」により申込むこと。

なお、申込みにあたって、適用範囲が多岐にわたるものについては、使用工種を明記すること。

※県機関及び県内市町村等に限り、技術管理課保管基準を使用することができる。

工種区分	番号	積算基準名	適用範囲
共通工	1	索道資材運搬	砂防ダムを除く工事で諸資材をケーブルクレーンにより運搬する場合に適用する。
その他の基準及び関係資料	2	交通信号設備工事設計標準単価表 (福島県警察本部交通規制課)	交通信号機の新設に適用する。

第 号

平成 年 月 日

技術管理課長 様

申込者 長

土木工事積算基準等の申込みについて（依頼）

下記の技術管理課保管積算基準を使用したいので申請いたします。

記

使用する積算基準名	
番 号	
使 用 工 種	
発 注 予 定 年 月 日	
使 用 理 由	
工 事 名	
工 事 場 所	
使 用 責 任 者 名 (係・職・氏名)	
電 話 番 号	
設計単価表等の管理 責任者名 (職・氏名)	※

※ 設計単価表等の交付及び管理に関する協定を締結している団体のみ当該協定書の第4条に基づく者の氏名を記入



# 土木工事標準積算基準

〔Ⅲ〕

令和元年 10 月 1 日発行

発行 福島県土木部企画技術総室  
技術管理課

福島市杉妻町 2 番 16 号  
電話 (024) 521-7461

印刷 キング印刷株式会社

福島市下鳥渡字新町西 6-1  
電話 (024) 544-2121 FAX 544-2255

